

Crometta S
Showerpipe 240 1jet EcoSmart 9 l/min Reno
 Oberfläche: **Chrom** Artikelnummer: **27270000**



Beschreibung

Merkmale

- besteht aus: Kopfbrause, Handbrause, Brausestange, Handbrausehalterung, Brauseschlauch
- Kopfbrause Crometta S 240
- Brausekopfgröße Kopfbrause: 240 mm
- Strahlart Kopfbrause: Rain
- Oberfläche Strahlscheibe: chrom
- Durchflussmenge Rain Strahl (bei 3 bar): 9 l/min
- Strahlart Handbrause: Rain, IntenseRain
- Durchfluss für Handbrause bei 3 bar: 8,3 l/min
- maximale Durchflussmenge für Showerpipe bei 3 bar: 9 l/min
- Mindestfließdruck: 1 bar
- min. Betriebsdruck: 1 bar
- max. Betriebsdruck: 10 bar
- Kugelgelenk: Kopfbrause im Winkel verstellbar um 45° verstellbarer Neigungswinkel der Handbrausehalterung
- Montageart: Aufputzinstallation
- Steigrohr in der Höhe ablängbar
- Brausestangendurchmesser: 22 mm
- höhenverstellbare Handbrausehalterung
- Brausearmlänge: 350 mm
- Wasseranschluss: Isiflex Brauseschlauch 80 cm
- Anschlussgröße: DN15
- Anschlussgewinde G ½
- für Durchlauferhitzer mit einer Leistung von 18 kW geeignet
- EPD Showerpipes

Technologie



Zertifikate / Nachhaltigkeit



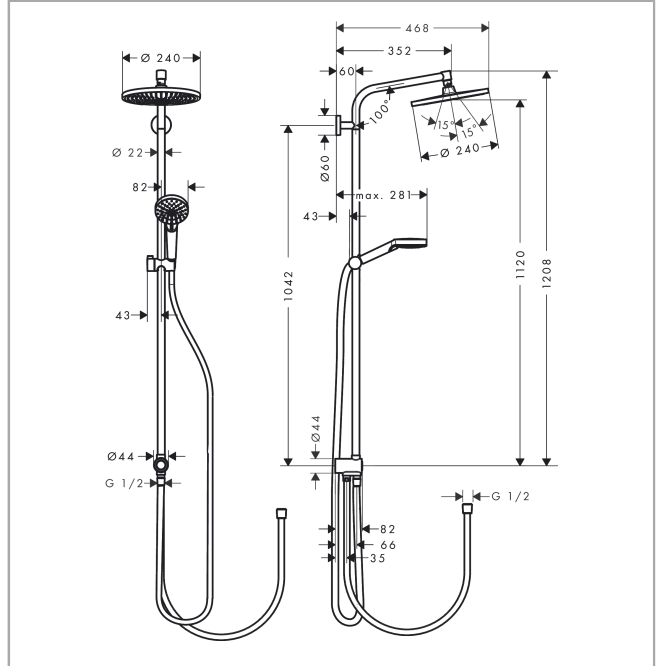
Crometta S
Showerpipe 240 1jet EcoSmart 9 l/min Reno
 Oberfläche: **Chrom** Artikelnummer: **27270000**



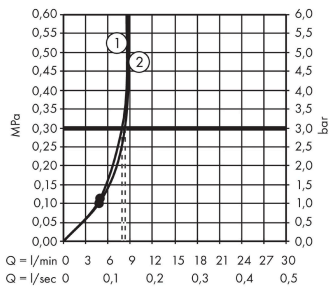
Produktabbildung



Maßzeichnung



Durchflussdiagramm

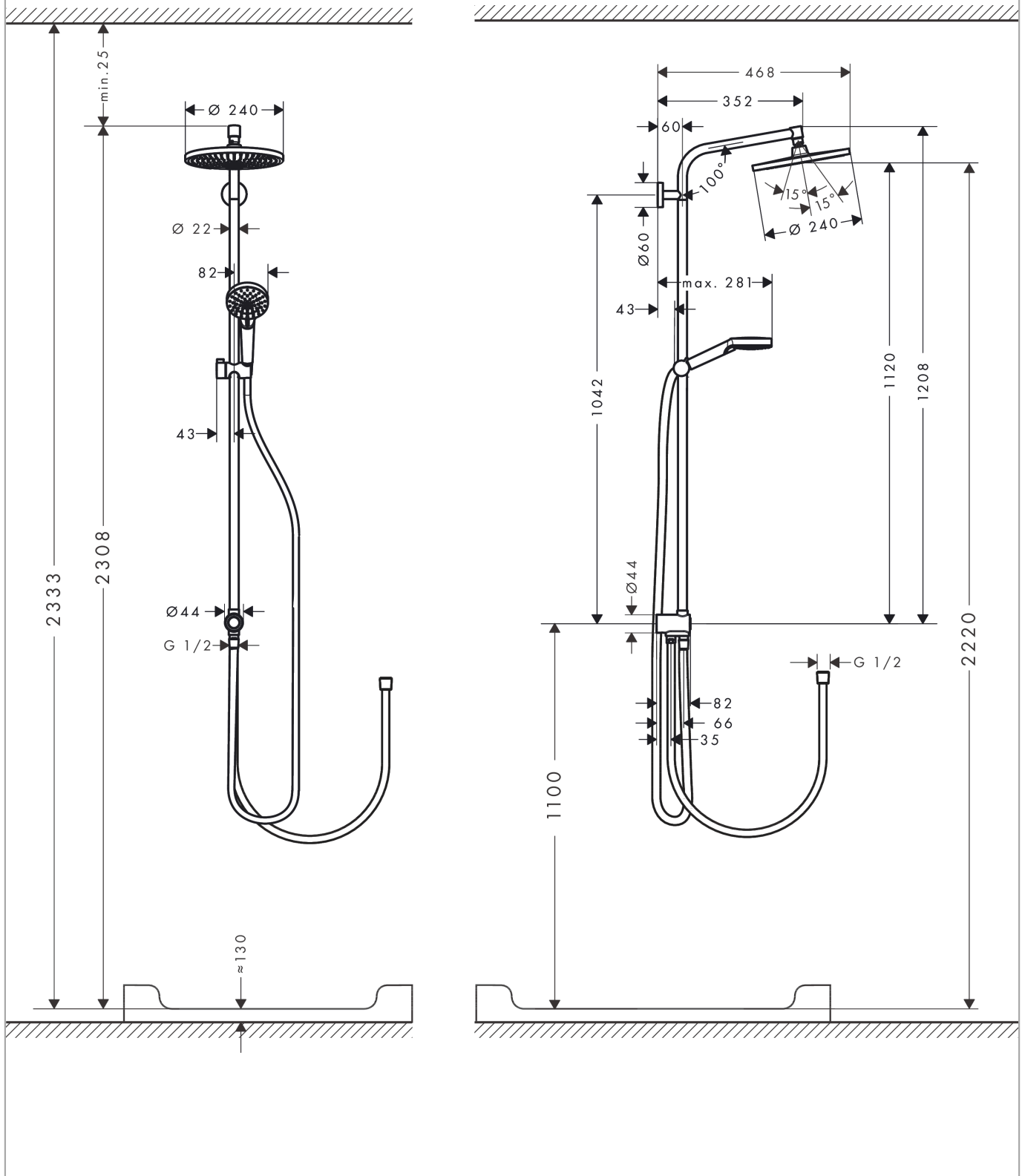


Die Verbrauchswerte wurden praxisnah mit den dazugehörigen Armaturen (Thermostat/Mischer/Unterputzventil) gemessen.

Crometta S
Showerpipe 240 1jet EcoSmart 9 l/min Reno
 Oberfläche: **Chrom** Artikelnummer: **27270000**



Einbaubeispiel

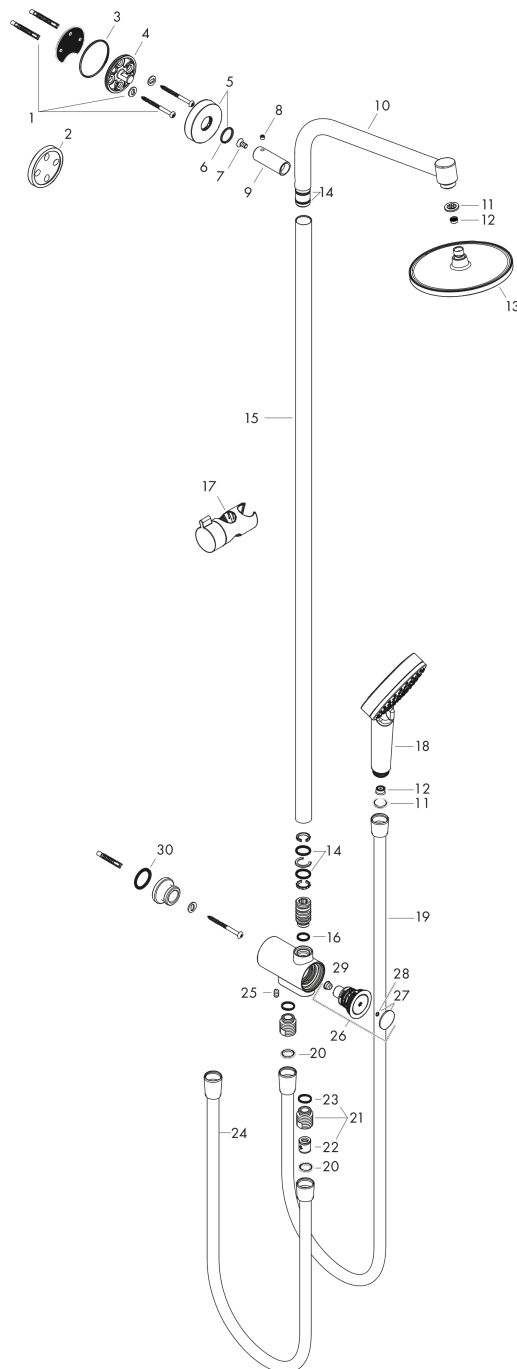


Crometta S
Showerpipe 240 1jet EcoSmart 9 l/min Reno
 Oberfläche: **Chrom** Artikelnummer: **27270000**



Explosionszeichnung

Baujahr: >04/16



Crometta S
Showerpipe 240 1jet EcoSmart 9 l/min Reno
 Oberfläche: **Chrom** Artikelnummer: **27270000**



Ersatzteilliste

Baujahr: >04/16

Pos.	Beschreibung	Artikelnummer	PG	VE
1	Befestigungsteile	96179000	4	1
2	Fliesenausgleichsscheibe 7 mm	95239000	5	1
3	O-Ring 50x2	98187000	1	1
4	Wandflansch	95688000	8	1
5	Rosette Ø 60 mm	95692000	6	1
6	O-Ring 20x2	98165000	1	1
7	Schraube	92137000	2	1
8	Madenschraube M6x5	98447000	1	1
9	Hülse	92166000	9	1
10	Brausearm	93072000	15	1
11	Siebichtung	94246000	1	1
12	Durchflussbegrenzer (9 l/min)	95659000	3	1
13	Kopfbrause	26724000	98	1
14	O-Ring 15x2,5	98131000	1	1
15	Rohr 1000 mm	96743000	12	1
16	O-Ring 12x2,25	98382000	1	1
17	Schieber kompl.	92366000	9	1
18	Handbrause	26332400	98	1
19	Brauseschlauch Isiflex'B 1,60 m	28276000	98	1
20	Dichtung	98058000	1	1
21	Schlauchanschluss	96044000	7	1
22	Rückflußverhinderer-Set DW 15	97350000	6	1
23	O-Ring 14x2	98129000	1	1
24	Brauseschlauch	28278000	8	1
25	Madenschraube M6x10 DIN 914	96526000	1	1
26	Umsteller kpl.	98343000	12	1
27	Deckel	98344000	7	1
28	O-Ring 3x1	98384000	1	1
29	Sieb	97735000	1	1
30	O-Ring 22x3,5	92519000	1	1