



Abdruckstopfen

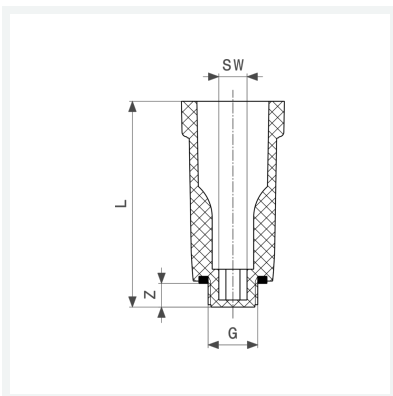
- G-Gewinde

Ausstattung

Dichtung

Modell 1516

Artikel 107 796



Eigenschaften

Gewinde zylindrisch	G	$\frac{3}{8}$
Z-Maß	Z	10 mm
Länge	L	87 mm
Schlüsselweite	SW	8 mm
Gewicht	27,8 g	
Volumen	155,4 cm ³	
Werkstoff	Kunststoff	