

Talis E

Selbstschluss-Waschtismischer 110 mit Temperaturregulierung ohne Ablaufgarnitur

Oberfläche: **Chrom** Artikelnummer: **71718000**



Beschreibung

Merkmale

- ComfortZone 110
- Ausladung: 111 mm
- Auslaufhöhe: 106 mm
- Griffvariante: Zylindergriff
- Strahlart: Normalstrahl
- maximale Durchflussmenge bei 3 bar: 5 l/min
- selbstschließende Kartusche mit Temperaturverstellung
- Laufzeit: 3 - 20 Sekunden einstellbar (7 Sekunden voreingestellt)
- Temperaturbegrenzung einstellbar
- für Durchlauferhitzer geeignet
- thermische Desinfektion möglich
- Anschlussart: G 3/8 Anschlussschläuche
- Anschlussgröße: DN15
- zur thermischen Desinfektion ist das Servicewerkzeug #93913000 erforderlich
- EU-Taxonomie: max. 6 l/min - wesentlicher Beitrag (SC) möglich
- DVGW_6508DM0729
- P-IX 17544/IO

Technologie



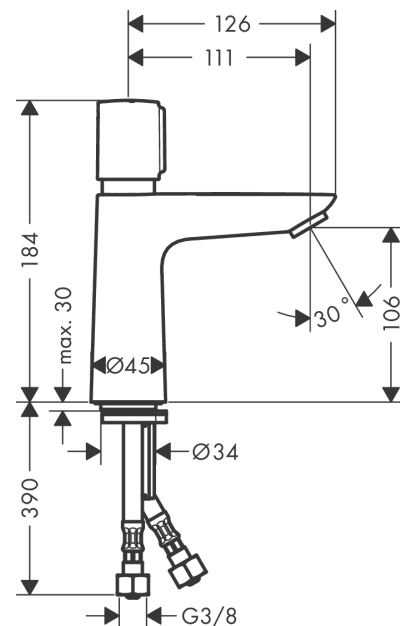
Zertifikate / Nachhaltigkeit



Produktabbildung



Maßzeichnung



Talis E

Selbstschluss-Waschtismischer 110 mit Temperaturregulierung ohne Ablaufgarnitur

Oberfläche: **Chrom** Artikelnummer: **71718000**



Durchflussdiagramm



Talis E

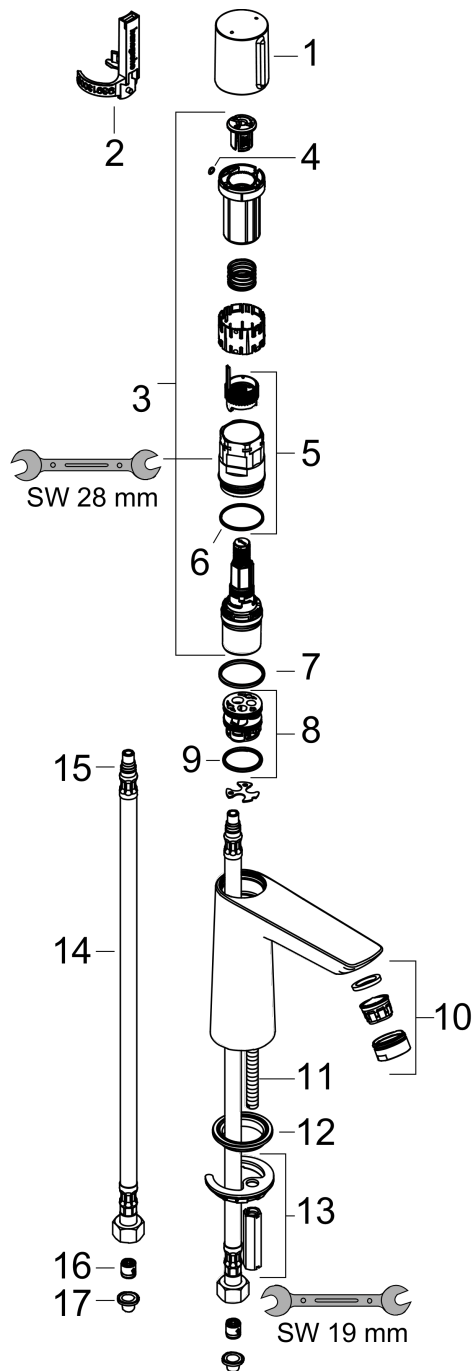
Selbstschluss-Waschtismischer 110 mit Temperaturregulierung ohne Ablaufgarnitur

Oberfläche: Chrom Artikelnummer: 71718000



Explosionszeichnung

Baujahr: >04/21



Talis E

Selbstschluss-Waschtismischer 110 mit Temperaturregulierung ohne Ablaufgarnitur

Oberfläche: **Chrom** Artikelnummer: **71718000**



Ersatzteilliste

Baujahr: >04/21

Pos.	Beschreibung	Artikelnummer	PG	VE
1	Griff	94372000	11	1
2	Service Set	93913000	98	1
3	Kartusche kpl.	94373000	15	1
4	O-Ring 3x1	98384000	1	1
5	Mutter	92528000	11	1
6	O-Ring 27x1,5	92527000	4	1
7	O-Ring 28x2	98194000	1	1
8	Adapter für Kartusche	98866000	8	1
9	O-Ring 23x2	98398000	1	1
10	Luftsprudler M24x1 (5 l/min)	92372000	6	1
11	Schraube M8 x 68	97736000	2	1
12	Dichtung Ø 42	98722000	2	1
13	Schaftbefestigung kpl.	96016000	8	1
14	Anschlussschlauch 450 mm M8x0,75 G3/8	93405000	9	1
15	O-Ring 7x1,5	98422000	1	1
16	Rückflußverhinderer DW 10	96456000	3	1
17	Siebichtung	95291000	4	1