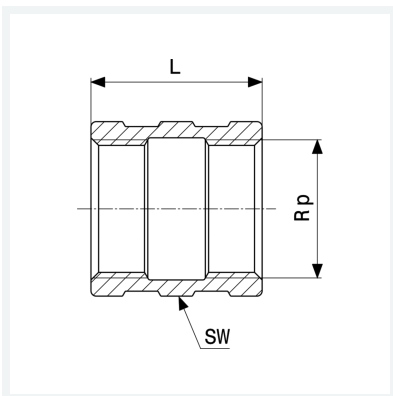




**Muffe**  
- Rp-Gewinde  
**Ausstattung**  
Mehrkant  
**Modell 3270**  
  
**Artikel 319 137**



## Eigenschaften

Innengewinde zylindrisch	Rp	1/4
Länge	L	18 mm
Schlüsselweite	SW	17 mm
Gewicht	17,6 g	
Volumen	24,864 cm <sup>3</sup>	
Werkstoff	Rotguss oder Siliziumbronze	