

## Metropol

### 3-Loch Einhebel-Wannenrandmischer mit Hebelgriff für Secuflex

Oberfläche: **Chrom** Artikelnummer: **32550000**



#### Beschreibung

##### Merkmale

- besteht aus: 3-Loch Einhebel-Wannenrandmischer, Handbrause, Brausehalter
- 2 Verbraucher
- Ausladung: 197 mm
- Strahlart Armatur: Normalstrahl
- Strahlart Handbrause: Rain, RainAir, Whirl
- Maximale Ausziehlänge Handbrause: 1,10 m
- maximale Durchflussmenge bei 3 bar: 19 l/min
- Durchfluss für Wanneneinlauf bei 3 bar: 19 l/min
- Durchfluss für Handbrause bei 3 bar: 15 l/min
- Keramikmischsystem
- Temperaturbegrenzung einstellbar
- Anschlussgröße: DN15
- Anschlussart: Grundkörper
- Wannenrandmontage
- min. Betriebsdruck: 1 bar
- max. Betriebsdruck: 10 bar

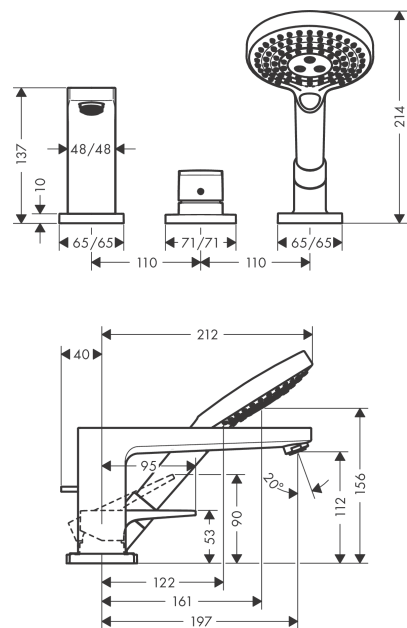
#### Technologie



#### Produktabbildung



#### Maßzeichnung



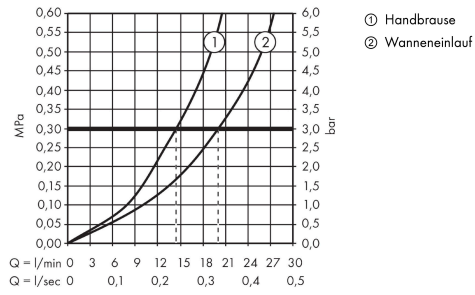
**Metropol**

**3-Loch Einhebel-Wannenrandmischer mit Hebelgriff für Secuflex**

Oberfläche: **Chrom** Artikelnummer: **32550000**



**Durchflussdiagramm**

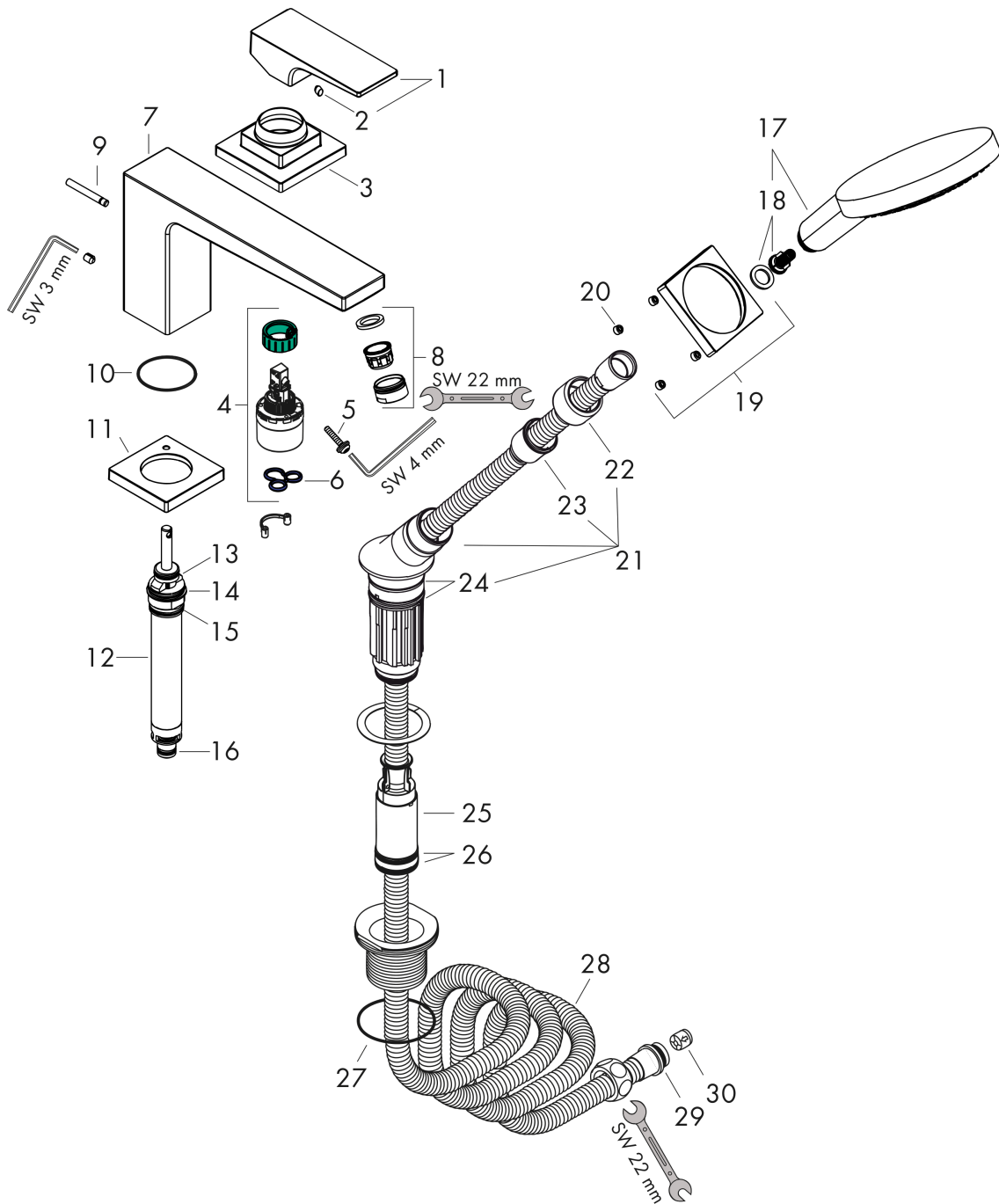


**Metropol**  
**3-Loch Einhebel-Wannenrandmischer mit Hebelgriff für Secuflex**  
 Oberfläche: **Chrom** Artikelnummer: **32550000**



Explosionszeichnung

Baujahr: >04/17



## Metropol

### 3-Loch Einhebel-Wannenrandmischer mit Hebelgriff für Secuflex

Oberfläche: **Chrom** Artikelnummer: **32550000**



#### Ersatzteilliste

Baujahr: >04/17

Pos.	Beschreibung	Artikelnummer	PG	VE
1	Griff	93075000	11	1
2	Griffstopfen	96338000	1	1
3	Rosette	93138000	9	1
4	Kartusche kpl.	92730000	11	1
5	Sicherungsschraube	95140000	2	1
6	Dichtung	95008000	3	1
7	Auslauf kpl.	93151000	19	1
8	Luftsprudler M24x1 (30 l/min)	96512000	5	1
9	Zugknopf	98707000	7	1
10	O-Ring 41x1,5	98168000	1	1
11	Rosette für Auslauf	93152000	8	1
12	Umsteller kpl.	96775000	12	1
13	O-Ring 14x2,5	98189000	1	1
14	O-Ring 23x2,5	98183000	1	1
15	O-Ring 22x2	98185000	1	1
16	O-Ring 9x2,5	98217000	1	1
17	Handbrause	26530000	98	1
18	Filtereinsatz	97708000	2	1
19	Rosette für Brausehalter	93154000	11	1
20	Griffstopfen	95704000	1	1
21	Brausehalter kpl.	95996000	15	1
22	Mutter	97584000	5	1
23	Schlauchfutter für Brausehalter	96942000	4	1
24	O-Ring 38x2	98396000	1	1
25	Schlauchbremse	98656000	6	1
26	O-Ring 28x2	98194000	1	1
27	O-Ring 58x3	98202000	1	1
28	Brauseschlauch 2,00 m	94148000	12	1
29	O-Ring 11x2	98127000	1	1
30	Rückflußverhinderer-Set DW 15	94074000	5	1
a	Grundset	13437180	98	1