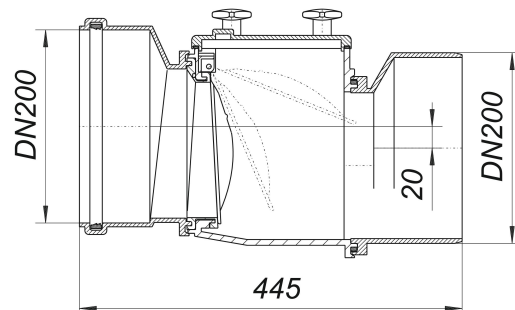


Rückstauverschluss Stausafe E, DN 200

Artikelnummer: 660008

GTIN: 4001636660008

Rabattgruppe: 3



Beschreibung:

Rückstauverschluss Stausafe E, DN 200
geeignet für Regenwassernutzungsanlagen

Ausführung:

- automatisch wirkende Rückstauklappe aus Edelstahl
- wartungsfreundliches Gehäuse aus schlagfestem ABS-Kunststoff
- Gehäusedeckel mit Knebelschrauben zur Wartung ohne Werkzeug

Maßtabelle für alle Versionen siehe Seite XXX.

Ersatzteile:

664020 DALLMER Muttern mit Kreuzgriff zu

664044 DALLMER Gehäusedeckel-Dichtung zu

664440 DALLMER Pendelklappe 2000 zu Stausafe

664624 DALLMER Gehäusedeckel 2000 zu Stausafe