

AXOR ShowerSolutions
Thermostat Unterputz softsquare für 2 Verbraucher
 Oberfläche: **Brushed Nickel** Artikelnummer: **36707820**



Merkmale

- 2 Verbraucher
- gleichzeitige Nutzung von mehreren Verbrauchern
- komfortables Ein-/Ausschalten von 2 Verbrauchern über Select-Button
- Thermostatkartusche zur Regelung der Temperatur
- maximale Durchflussmenge bei 3 bar: 29,7 l/min
- Durchflussmenge oberer Abgang: 25 l/min
- Durchflussmenge unterer Abgang: 23 l/min
- Durchflussmenge bei gleichzeitiger Nutzung aller Verbraucher: 29,7 l/min
- Sicherheitssperre bei 40 °C
- Temperaturbegrenzung einstellbar
- Anschlussart: Grundkörper
- Thermostat wird geliefert mit Tasten Handbrause und Rain groß
- Geräuschgruppe: II
- Durchflussklasse: B
- DVGW NW-6509CS0574
- PA-IX 28414/IIBB

Technologie



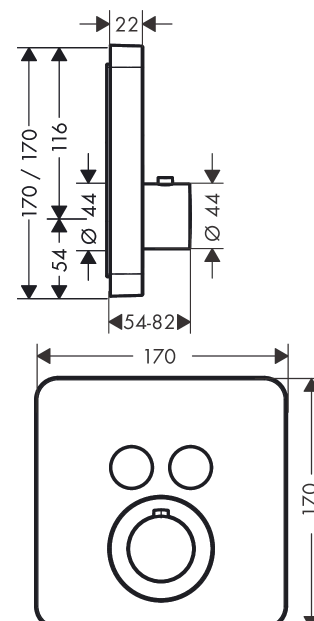
Zertifikate / Nachhaltigkeit



Produktabbildung



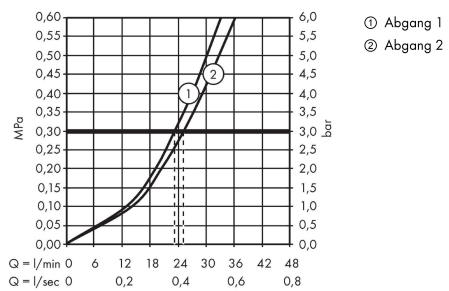
Maßzeichnung



AXOR ShowerSolutions
Thermostat Unterputz softsquare für 2 Verbraucher
 Oberfläche: **Brushed Nickel** Artikelnummer: **36707820**



Durchflussdiagramm

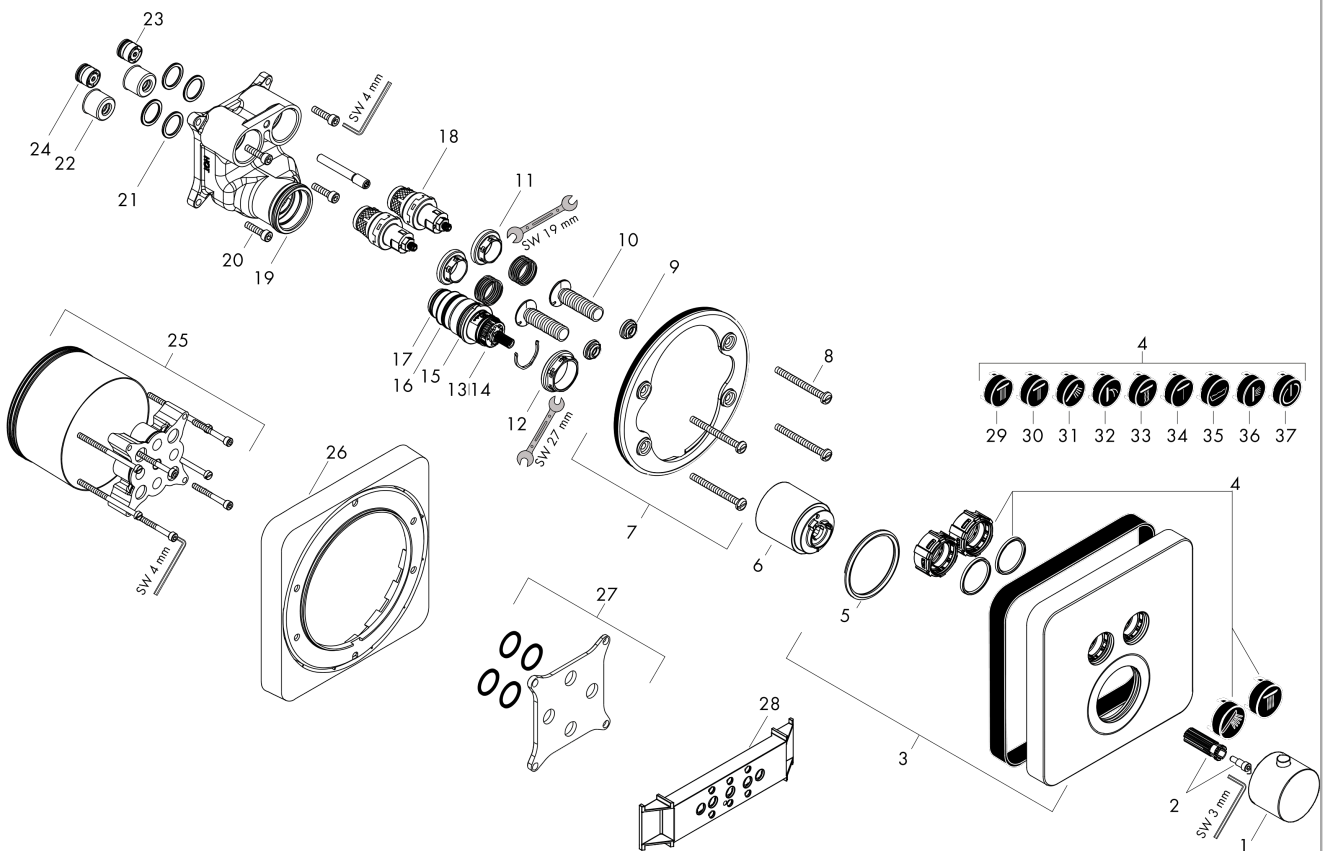


AXOR ShowerSolutions
Thermostat Unterputz softsquare für 2 Verbraucher
 Oberfläche: **Brushed Nickel** Artikelnummer: **36707820**



Explosionszeichnung

Baujahr: >10/16



AXOR ShowerSolutions
Thermostat Unterputz softsquare für 2 Verbraucher
 Oberfläche: **Brushed Nickel** Artikelnummer: **36707820**



Ersatzteilliste

Baujahr: >10/16

| Pos. | | Artikelnummer | PG | VE |
|------|---|---------------|----|----|
| 1 | Thermostatgriff | 92840000 | 15 | 1 |
| 2 | Schnappeinsatz mit Schraube | 95843000 | 3 | 1 |
| 3 | Rosette 170 / 170 mm | 93029000 | 18 | 1 |
| 4 | Symbole-Set | 92544610 | 15 | 1 |
| 5 | O-Ring 48x3 | 95508000 | 1 | 1 |
| 6 | Hülse | 92216000 | 8 | 1 |
| 7 | Rosettenträger | 98793000 | 9 | 1 |
| 8 | Trägerschraubenset | 96454000 | 3 | 1 |
| 9 | Mutter und Kappe | 92696000 | 5 | 1 |
| 10 | Select-Adapter | 92219000 | 2 | 1 |
| 11 | Mutter | 98368000 | 4 | 1 |
| 12 | Mutter | 98913000 | 6 | 1 |
| 13 | Temperatur Regeleinheit | 98282000 | 14 | 1 |
| 14 | Regeleinheit für vertauschte Anschlüsse | 92373000 | 18 | 1 |
| 15 | O-Ring 25x2,5 | 92146000 | 3 | 1 |
| 16 | O-Ring 25x1,5 | 98146000 | 1 | 1 |
| 17 | O-Ring 20x1,5 | 98197000 | 1 | 1 |
| 18 | Absperrereinheit (AVP) | 95758000 | 14 | 1 |
| 19 | O-Ring 36x2 | 98156000 | 1 | 1 |
| 20 | Schraubenset | 96525000 | 3 | 1 |
| 21 | O-Ring 16x2 | 98133000 | 1 | 1 |
| 22 | Schalldämpfer | 94073000 | 7 | 1 |
| 23 | Rückflußverhinderer | 97980000 | 5 | 1 |
| 24 | Rückflussverhinderer (druckbeständig bis 2 MPa) | 92594000 | 5 | 1 |
| 25 | Verlängerung 25 mm | 13595000 | 98 | 1 |
| 26 | Verlängerung 22 mm | 98860000 | 98 | 1 |
| 27 | Ausgleichsset 1° | 95521000 | 16 | 1 |
| 28 | Montagehilfe | 92540000 | 98 | 1 |
| 29 | Symbol Kopfbrause Rain groß | 93571610 | 4 | 1 |
| 30 | Symbol Kopfbrause Rain klein | 93572610 | 4 | 1 |
| 31 | Symbol Handbrause | 93573610 | 4 | 1 |
| 32 | Symbol Schwall | 93574610 | 4 | 1 |
| 33 | Symbol Whirl | 93575610 | 4 | 1 |
| 34 | Symbol Mono | 93576610 | 4 | 1 |

AXOR ShowerSolutions
Thermostat Unterputz softsquare für 2 Verbraucher
 Oberfläche: **Brushed Nickel** Artikelnummer: **36707820**



Ersatzteilliste

Baujahr: >10/16

| Pos. | | Artikelnummer | PG | VE |
|------|------------------------------------|---------------|----|----|
| 35 | Symbol Wanne | 93577610 | 4 | 1 |
| 36 | Symbol Seitenbrause | 93578610 | 4 | 1 |
| 37 | Symbol ON/OFF | 93579610 | 4 | 1 |
| a | Grundset | 01800180 | 98 | 1 |
| b | Adapter für vertauschte Anschlüsse | 93181000 | 18 | 1 |
| c | Montageschienen-set | 96615000 | 98 | 1 |