



Prevista Dry-Befestigungs-Element für Stützgriffe

1120 mm

- für Montage an Prevista Dry-Element mit BH 1120 mm, Sanitärobjekte, barrierefreie Vorwand-Installation
- nicht geeignet für Prevista Dry-WC-Element Modell 8524
- für Vorwandmontage separat bestellen: Prevista Dry-Befestigungsset Modell 8570.36
- Integration in Prevista Dry Plus

Ausstattung

Rahmen pulverbeschichtet (40x40), Schichtholzplatte s=30 mm wasserfest, Befestigungsmaterial, Fußbremse zum Einstellen der Bauhöhe

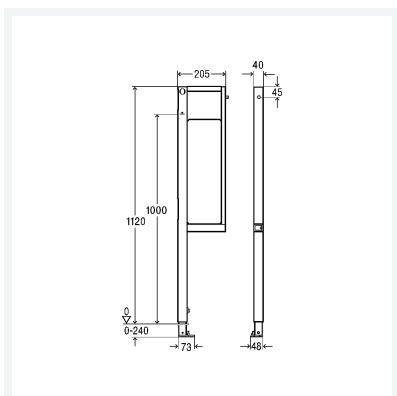
Hinweis

In Kombination mit den Prevista Dry-WC-Elementen Modell 8522.31 und 8521.32 muss das Zubehör Modell 8570.65 bestellt werden.

Modell 8570.32

Artikel 776 473

Hinweis:
links



Eigenschaften

| | | |
|----------------|-------------------------|------|
| Belastung max. | 100 kg | |
| Bauhöhe | BH | 1120 |
| Breite | B | 200 |
| Gewicht | 5810 g | |
| Volumen | 9084,24 cm ³ | |
| Werkstoff | Stahl, Holz | |