

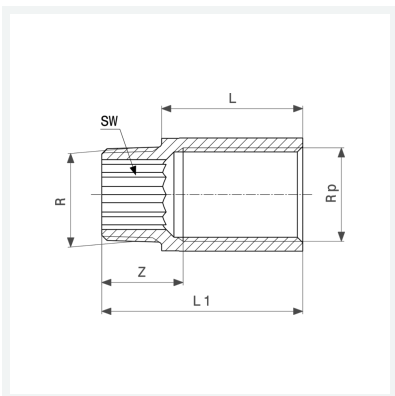


Verlängerung
- R-Gewinde, Rp-Gewinde

Ausstattung
Innenvielkant

Modell 3525

Artikel 440 466



Eigenschaften

Außengewinde kegelig	R	1
Innengewinde zylindrisch	Rp	1
Länge	L	80
Z-Maß	Z	40 mm
Länge 1	L1	100 mm
Schlüsselweite	SW	22 mm
Gewicht	366 g	
Volumen	248,64 cm ³	
Werkstoff	Rotguss oder Siliziumbronze	