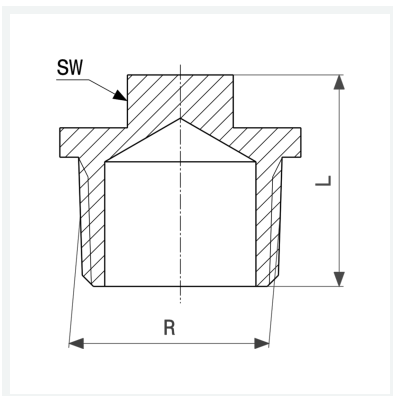




Stopfen
- R-Gewinde
Ausstattung
Vierkant, Außenrand
Modell 3290

Artikel 322 175



Eigenschaften

Außengewinde kegelig	R	1¼
Länge	L	38 mm
Schlüsselweite	SW	21 mm
Gewicht	178,4 g	
Volumen	124,32 cm ³	
Werkstoff	Rotguss oder Siliziumbronze	