



Sanpress Inox LF-Übergangsstück mit SC-Contur

labs-frei (Einzelverpackung)

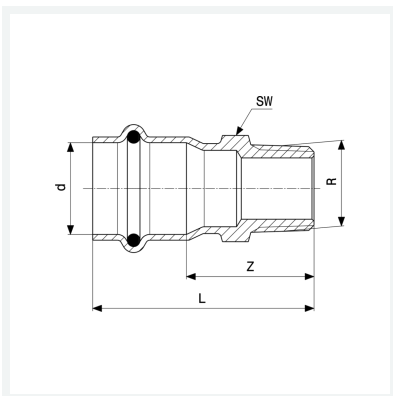
- Pressanschluss, R-Gewinde

Ausstattung

Dichtelement EPDM, Mehrkant

Modell 2311LF

Artikel 665 814



Eigenschaften

Rohraußendurchmesser	d	22
Außengewinde kegelig	R	½
Z-Maß	Z	31 mm
Länge	L	54 mm
Schlüsselweite	SW	24 mm
Gewicht	69 g	
Volumen	248,64 cm ³	
Werkstoff	Stahl nichtrostend	