

Übersicht

Saniquick UFT100 - C140 WA



DIN EN 12050-2

Betriebsdaten

Förderstrom	0 l/s
Förderhöhe	0 m
Wellenleistung P2	
Pumpenwirkungsgrad	%
NPSH - Wert der Pumpe	
Anlagenart	Einzelbetrieb
Pumpenanzahl	1
Medium	Wasser, rein

Pumpe

Pumpenbezeichnung	Saniquick UFT100 - C140 WA
Lauftrad	Mehrschaufelrad
Lauftrad Ø	92 mm
Lauftraddurchgang	10 mm
Druckstutzen	G 1 1/4 AG
Saugstutzen	

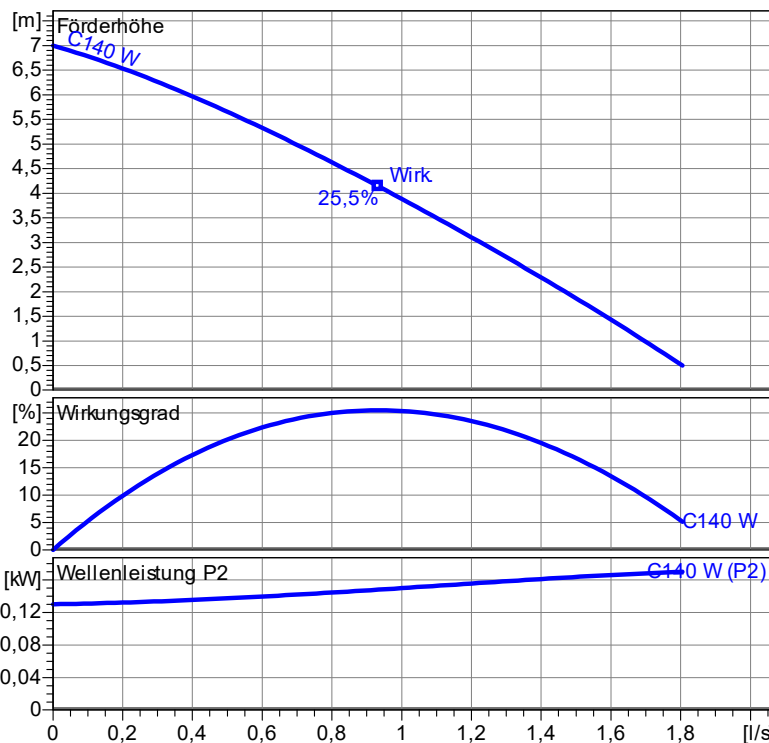
Motordaten

Nennspannung	230 V
Frequenz	50 Hz
Nennleistung P2	0,17 kW
Nennzahl	2850 1/min
Polzahl	2
Wirkungsgrad	53 %
Nennstrom	1,4 A
Schutzart	IP 68

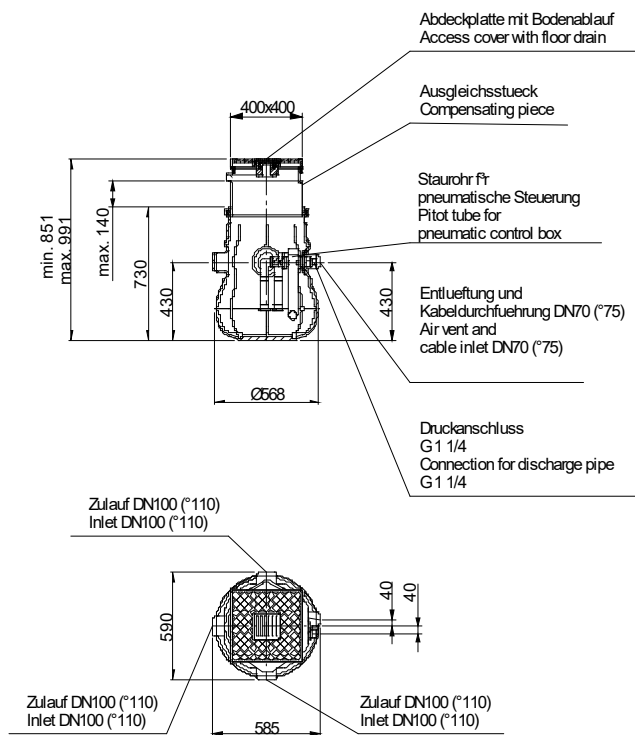
Werkstoffe

Sammelbehälter	PE
Einbaugarnitur	Kunststoff PP-GF
Saugsieb	Kunststoff PP-GF
Lauftrad	Kunststoff PP-GF
Motorgehäuse	Rostfreier Edelstahl
Außengehäuse	Kunststoff PP-GF
Motorwelle	Rostfreier Edelstahl
Mechan. Verbindungsteile	Rostfreier Edelstahl
Elastomere	NBR
Wellendichtringe	NBR
Unterlager	Rillenkugellager
Oberlager	Rillenkugellager

Testnom: ISO9906 Sect. 4.4.2



Baumaße
Maße in mm



2.0.1 - 20.01.2020 (Build 147)

Projekt:	Projektnr.:	Erstellt durch:	Seite: 1	Datum: 25.01.2024
----------	-------------	-----------------	-------------	----------------------

Kennlinien

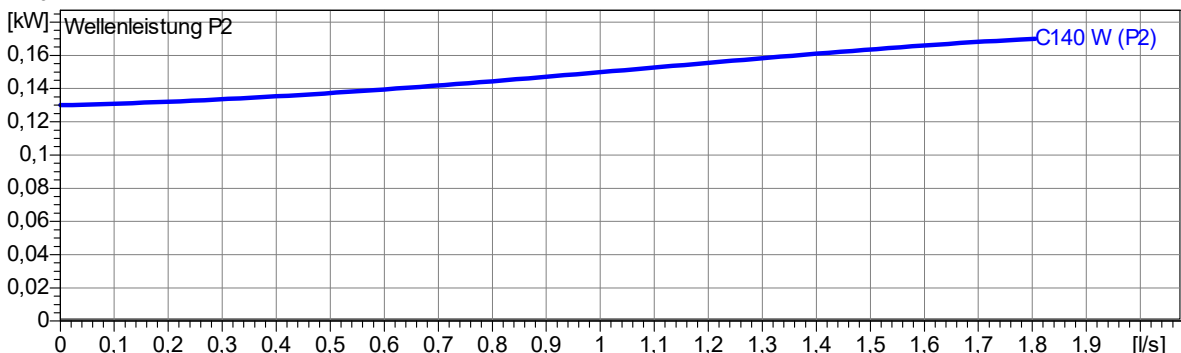
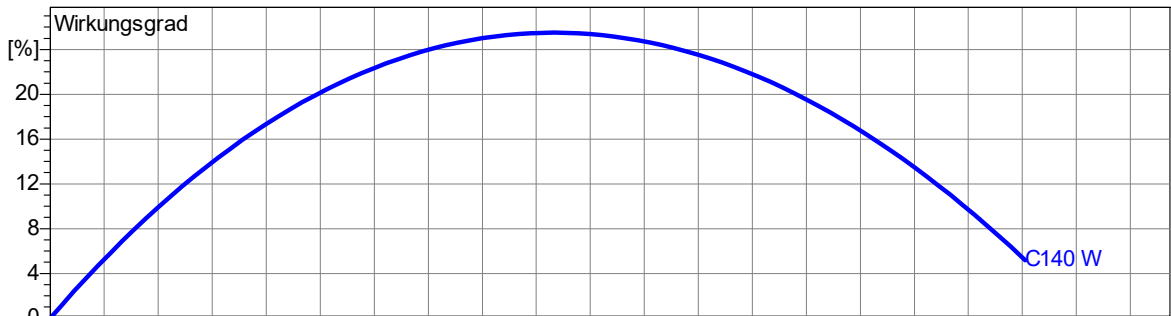
Saniquick UFT100 - C140 WA



Lauftrad					
Lauftradtyp: Mehrschaufelrad	Laufraddurchgang Ø: 10 mm	Max. Ø: 92 mm	Min. Ø: 92 mm	Gew. Ø: 92 mm	
Betriebsdaten					
Drehzahl: 2850 1/min	Frequenz: 50 Hz	Betriebspunkt: Q = 0 l/s	H = 0 m	Wellenleistung P2:	Druckstutzen: G 1 1/4 AG

Leistungsdaten bezogen auf:
Wasser, rein [100%]; 293K; 998,3kg/m³; 1,005mm²/s

Testnom: ISO9906 Sect. 4.4.2



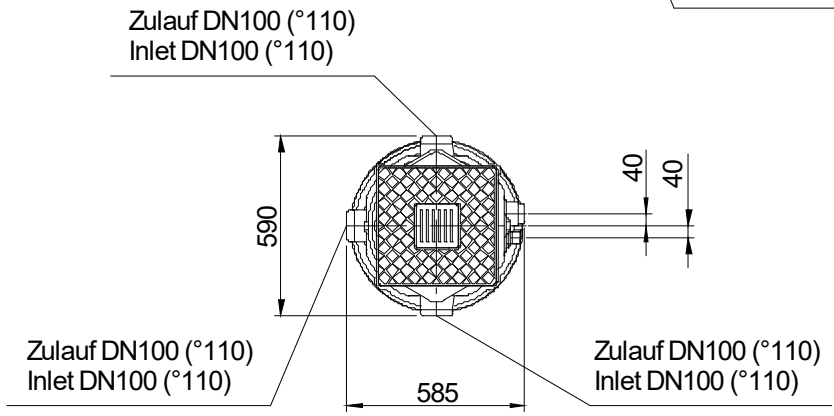
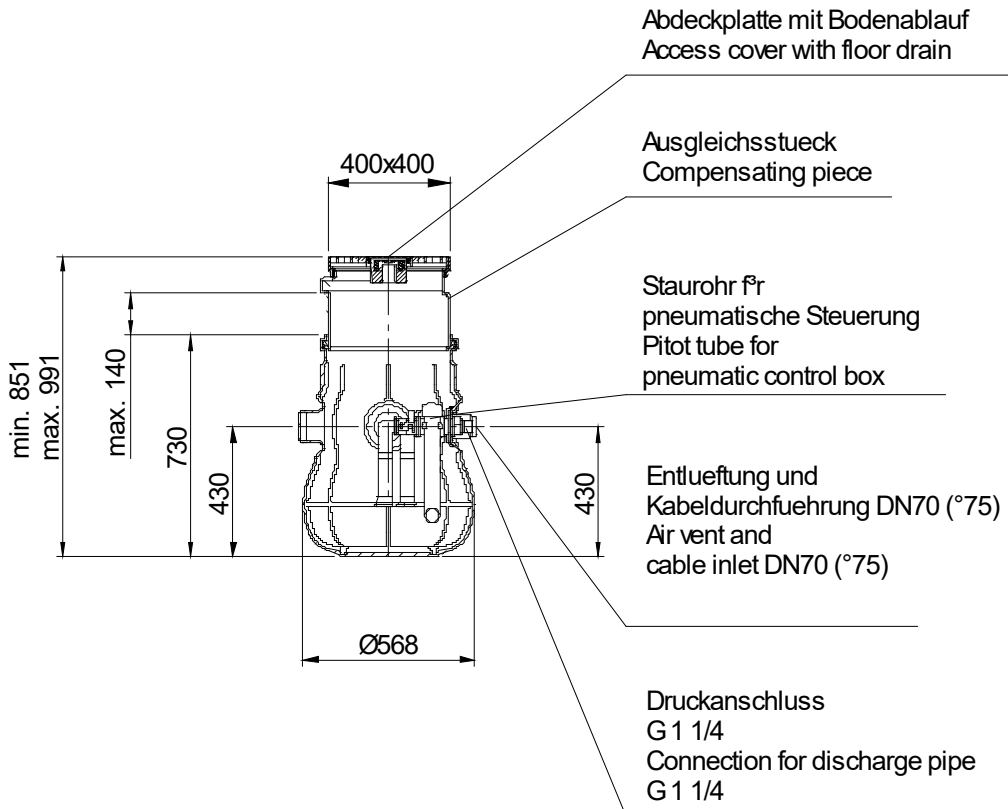
2.0.1 - 20.01.2020 (Build 147)

Projekt:	Projektnr.:	Erstellt durch:	Seite: 2	Datum: 25.01.2024
----------	-------------	-----------------	--------------------	-----------------------------

Abmessungen

Saniquick UFT100 - C140 WA

Baumaße
Maße in mm



2.0.1 - 20.01.2020 (Build 147)

Projekt:	Projektnr.:	Erstellt durch:	Seite: 3	Datum: 25.01.2024
----------	-------------	-----------------	-------------	----------------------


Technische Daten

Saniquick UFT100 - C140 WA



Betriebsdaten				
Förderstrom	0 l/s	l/s	Förderhöhe	0 m
Wellenleistung P2		kW	Geodätische Höhe	0 m
Pumpenwirkungsgrad		%	NPSH - Wert der Pumpe	m
Anlagenart	Einzelbetrieb		Pumpenanzahl	1
Medium	Wasser, rein		Betriebstemperatur	293 K
Dichte	998,3	kg/m ³	Kinematische Viskosität	1,005 mm ² /s

Pumpe				
Pumpenbezeichnung	Saniquick UFT100 - C140 WA		Drehzahl	2850 1/min
Saugstutzen			Förderhöhe Max.	7,0 m
Druckstutzen	G 1 1/4 AG		Förderhöhe Min.	0,5 m
Lauftradtyp	Mehrschaufelrad		Förderstrom Max.	1,8 l/s
Lafraddurchgang	10	mm	Max. Pumpenwirkungsgrad	25,5 %
Lauftrad Ø	92	mm	Max. erforderl. Wellenleistung P2	0,17 kW

Motor				
Motorbauart	Tauchmotor		Isolationsklasse	F
Motorbezeichnung	AM 0,32/2 W		Schutzart	IP 68
Frequenz	50	Hz	Temperaturklasse	
Nennleistung P1	0,32	kW		
Nennleistung P2	0,17	kW	Explosionsschutz	
Nennzahl	2850	1/min	Wirkungsgrad 100%	53,0 %
Nennspannung	230	V 1~	Wirkungsgrad bei % Nennleistung 75%	%
Nennstrom	1,4	A	Wirkungsgrad bei % Nennleistung 50%	%
Anlaufstrom, Direkt startend	8,4	A	cos phi 100%	0,60
Anlaufstrom, Stern-Dreieck	2,	A	cos phi bei % Nennleistung 75%	
Startart	Direkt		cos phi bei % Nennleistung 50%	
Lastkabel	3G1		Steuerkabel	
Lastkabeltyp	H07RN-F		Steuerkabeltyp	
Kabellänge	10 m		Service Faktor	1,15
Wellenabdichtung	Wellendichtringe		NBR	
Lagerung	Unterlager		Rillenkugellager	
	Oberlager		Rillenkugellager	
Bemerkung	Start-/ Betriebskondensator: - µF / 6µF		 Bauart geprüft und überwacht www.tuv.com ID 111124198 DIN EN 12050-2	

Werkstoffe / Gewicht			
Sammelbehälter	PE	Außengehäuse	Kunststoff PP-GF
Einbaugarnitur	Kunststoff PP-GF	Motorwelle	Rostfreier Edelstahl
Saugsieb	Kunststoff PP-GF	Mechan. Verbindungsteile	Rostfreier Edelstahl
Lauftrad	Kunststoff PP-GF	Elastomere	NBR
Motorgehäuse	Rostfreier Edelstahl		
Gewicht Aggregat	28 kg		

Projekt:	Projektnr.:	Erstellt durch:	Seite: 4	Datum: 25.01.2024
----------	-------------	-----------------	----------	-------------------

2.0.1 - 20.01.2020 (Build 147)