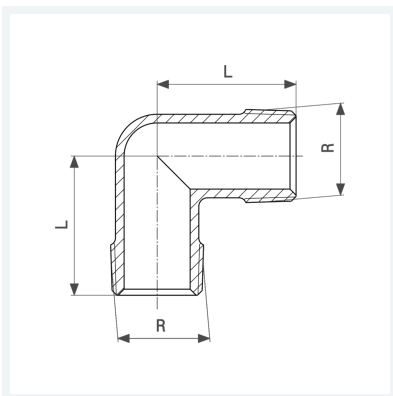


Datenblatt



Winkel 90°
- R-Gewinde
Modell 1611

Artikel 110 680



Eigenschaften

Verchromt	VCR	✓
Außengewinde kegelig	R	1/2
Länge	L	32 mm
Gewicht	61 g	
Volumen	62,16 cm ³	
Werkstoff	Messing	