



Sanpress Inox XL-Bogen 45° mit SC-Contur

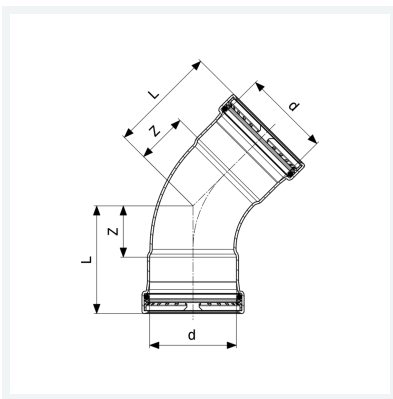
- Pressanschlüsse

Ausstattung

Dichtelemente EPDM, Schneidringe, Trennringe

Modell 2326XL

Artikel 482 664



Eigenschaften

VdS-Zulassung	VdS	✓
Rohraußendurchmesser	d	88,9
Z-Maß	Z	52 mm
Länge	L	102 mm
Gewicht	1040,3 g	
Volumen	4144 cm ³	
Werkstoff	Stahl nichtrostend	