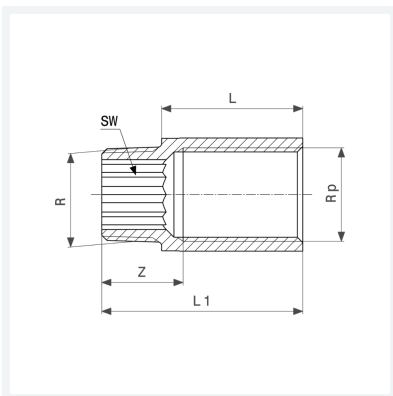




Verlängerung
 - R-Gewinde, Rp-Gewinde
Ausstattung
 Innenvielkant
Modell 3525

Artikel 440 312

Hinweis:
 ohne DVGW-Prüfzeichen



Eigenschaften

Außengewinde kegelig	R	$\frac{3}{8}$
Innengewinde zylindrisch	Rp	$\frac{3}{8}$
Länge	L	10
Z-Maß	Z	16 mm
Länge 1	L1	22 mm
Schlüsselweite	SW	10 mm
Gewicht	28 g	
Volumen	24,864 cm ³	
Werkstoff	Rotguss oder Siliziumbronze	