



Easytop-KRV-Schrägsitzventil (Kombiniertes Freistromventil mit Rückflussverhinderer)

- G-Gewinde

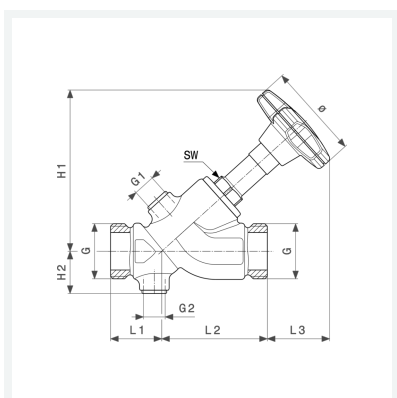
Ausstattung

G-Gewinde zylindrisch nach ISO 228 für flachdichtende Verschraubungen, Ventilgehäuse und -oberteil Rotguss oder Siliziumbronze nach DIN EN 1982 und Metall-Bewertungsgrundlage (UBA), Ventilsitz und Ventiltellereinheit Edelstahl, Spindelübersetzung, Stellungsanzeige offen/geschlossen, Handrad ergonomisch und geschlossen mit Medienkennzeichnung grün/rot auswechselbar, Prüfanschluss, Entleerungsstopfen G $\frac{1}{4}$

mit **DVGW-Prüfzeichen**

Modell 2238.3

Artikel 757 311



Eigenschaften

Betriebsdruck	BD	max. 1,6 MPa (PN 16)
Betriebstemperatur maximal	BT	90 °C
Durchmesser Nominal	DN	50
Gewinde zylindrisch	G	2 $\frac{3}{8}$
Länge 1	L1	49 mm
Länge 2	L2	126 mm
Länge 3	L3	59 mm
Höhe 1	H1	175 mm
Höhe 2	H2	43 mm
Durchmesser	Ø	98 mm



Easytop-KRV-Schrägsitzventil
(Kombiniertes Freistromventil mit Rückflussverhinderer)
Modell 2238.3
Artikel 757 311

Eigenschaften

Gewinde zylindrisch 1	G1	¼
Gewinde zylindrisch 2	G2	¼
Schlüsselweite	SW	32 mm
Gewicht	2728 g	
Volumen	3463,2 cm ³	