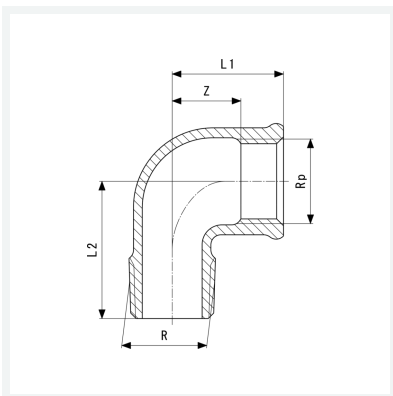




Bogen 90°
- R-Gewinde, Rp-Gewinde
Modell 3092

Artikel 321 710



Eigenschaften

Außengewinde kegelig	R	2½
Innengewinde zylindrisch	Rp	2½
Z-Maß	Z	45 mm
Länge 1	L1	65 mm
Länge 2	L2	90 mm
Gewicht	1464 g	
Volumen	2486,4 cm ³	
Werkstoff	Rotguss oder Siliziumbronze	