



## Sanpress Inox G XL-Bogen 90° mit SC-Contur

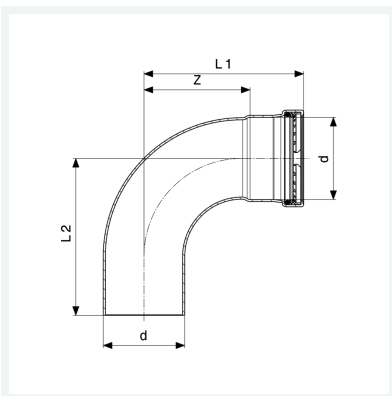
- Einsteckende, Pressanschluss

### Ausstattung

Dichtelement HNBR, Schneidring, Trennring

**Modell 0216.1XL**

**Artikel 577 520**



## Eigenschaften

Rohraußendurchmesser	d	76,1
Z-Maß	Z	99 mm
Länge 1	L1	149 mm
Länge 2	L2	147 mm
Gewicht	1034 g	
Volumen	3108 cm <sup>3</sup>	
Werkstoff	Stahl nichtrostend	