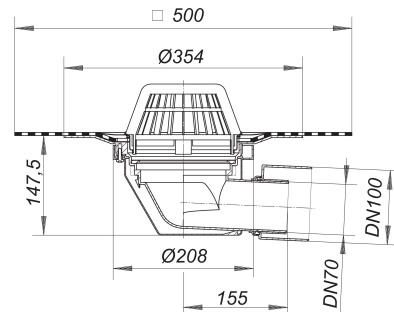
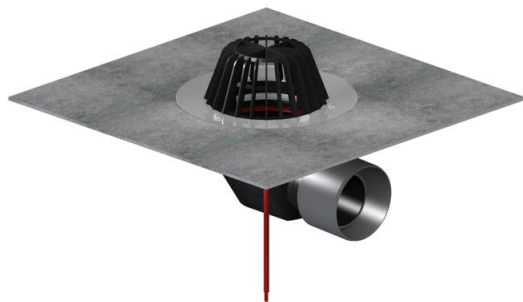


Dachablauf 64 H DallBit, beheizt, DN 70/DN 100

Artikelnummer: 642172
 GTIN: 4001636642172
 Rabattgruppe: 10



Beschreibung:

Dachablauf 64 H DallBit, beheizt, DN 70/DN 100
 nach DIN EN 1253

mit werkseitig aufgeschweißter Bitumenschweißbahn-Manschette, 500 x 500 mm, 5 mm stark, mit Edelstahl-Flanschring zur zusätzlichen Sicherheit

Ausführung:

- Ablaufgehäuse wärmeisoliert
- Ablaufstutzen DN 70/DN 100 seitlich, 3 Grad abgewinkelt
- Laubfangkorb

Material:

Polypropylen, UV-stabilisiert

H = Dachablauf beheizbar

Direktanschluss an 230 Volt, Heizband nach VDE 0721, Teil 1/3.78 geprüft

Leistungsaufnahme pro Dachablauf: 15 Watt

Rechnungswert für Absicherung pro Dachablauf: 0,06 Amp.

Empfohlene Absicherung pro Dachanlage: 16 Amp.

Ablaufleistungen nach DIN EN 1253:

Nennweite	Produktnorm	Ablaufleistung bei Anstauhöhe 5 mm	Ablaufleistung bei Anstauhöhe 15 mm	Ablaufleistung bei Anstauhöhe 25 mm	Ablaufleistung bei Anstauhöhe 35 mm	Ablaufleistung bei Anstauhöhe 45 mm	Ablaufleistung bei Anstauhöhe 55 mm	Ablaufleistung bei Anstauhöhe 65 mm	Ablaufleistung bei Anstauhöhe 75 mm	Min. Ablaufleistung nach Norm	Anstauhöhe nach Norm
DN 70	DIN EN 1253	0,90 l/s	3,80 l/s	6,00 l/s	10,00 l/s	13,50 l/s	16,50 l/s	16,70 l/s	16,80 l/s	1,70 l/s	35,00 mm