

## AXOR Urquiola Haltestange

Oberfläche: **Chrom** Artikelnummer: **42430000**



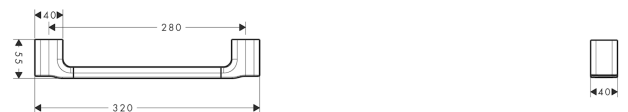
### Merkmale

- Wandmontage
- Material: Messing
- Material Halteelement: Metall
- Länge: 320 mm
- mit Befestigungsmaterial
- verdeckte Befestigung
- Bohrabstand: 280 mm
- Durchmesser Bohrloch: 6 mm
- Sicherheit geprüft und Fertigung überwacht durch TÜV SÜD Product Service GmbH

### Produktabbildung



### Maßzeichnung



**AXOR Urquiola**

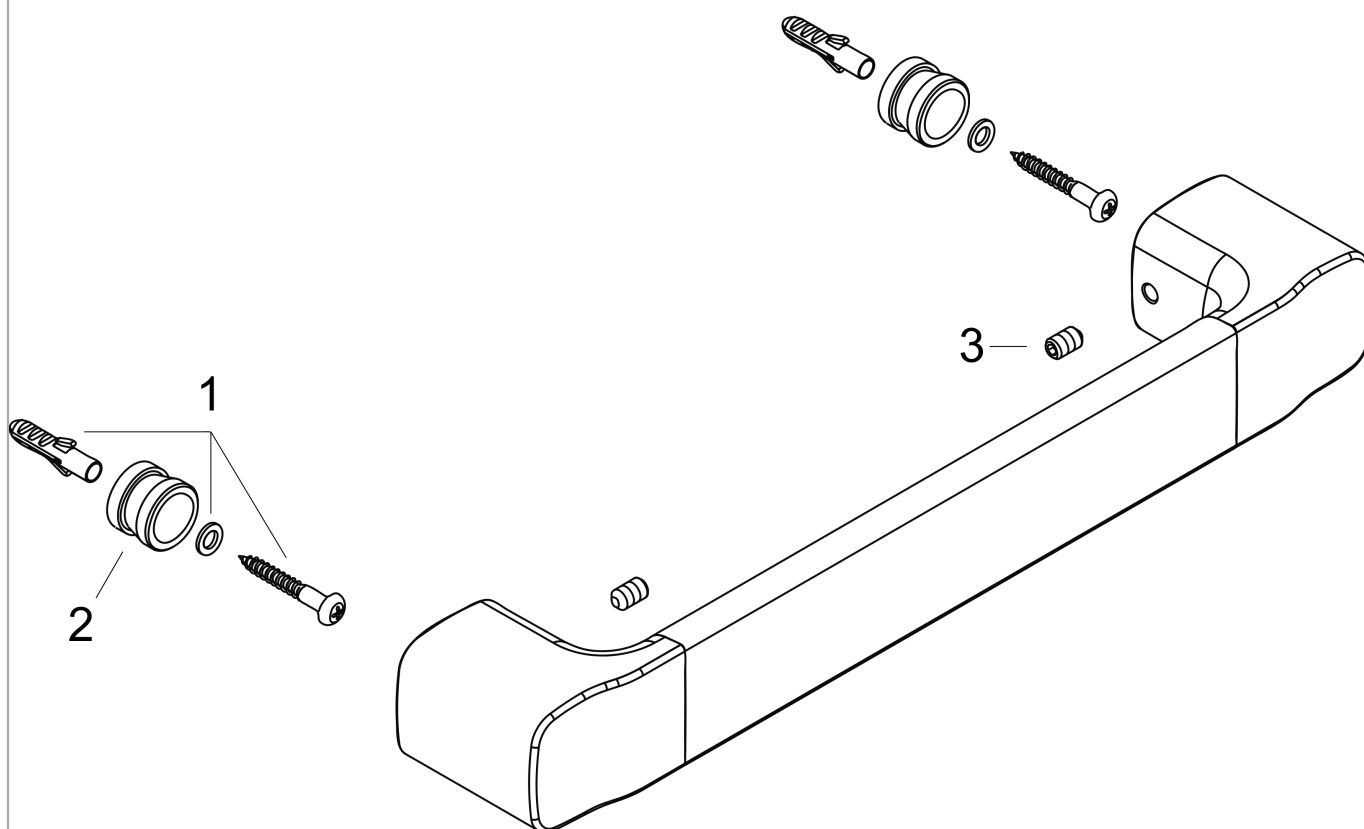
**Haltestange**

Oberfläche: **Chrom**    Artikelnummer: **42430000**



## Explosionszeichnung

Baujahr: **04/09 - 06/22**



**AXOR Urquiola**

**Haltestange**

Oberfläche: **Chrom** Artikelnummer: **42430000**



## Ersatzteilliste

Baujahr: **04/09 - 06/22**

<b>Pos.</b>		<b>Artikelnummer</b>	<b>PG</b>	<b>VE</b>
1	Befestigungsteile	96179000	4	1
2	Halteelement	97597000	3	1
3	Madenschraube M6x10 DIN 916	96029000	1	1