

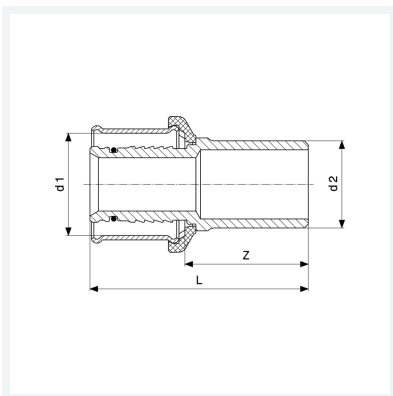


Sanfix P-Einsteckstück mit SC-Contur

- für alle metallenen Viega Systeme
- Pressanschluss, Einsteckende

Modell 2113

Artikel 566 708



Eigenschaften

Rohraußendurchmesser 1	d1	50
Rohraußendurchmesser 2	d2	42
Z-Maß	Z	51 mm
Länge	L	86 mm
Gewicht	356 g	
Volumen	414,4 cm ³	
Werkstoff	Rotguss	