



## Geopress-Anschlussbogen 90° mit SC-Contur

- Pressanschluss, Viega Anbohrarmaturenanschluss

### Ausstattung

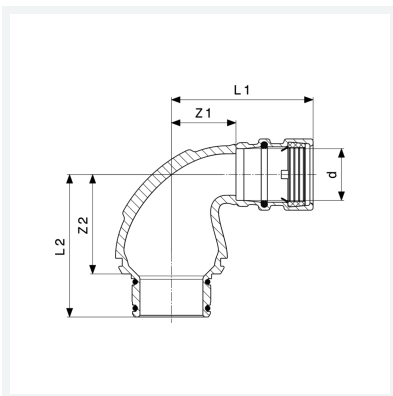
Dichtelement NBR, doppelte O-Ringabdichtung

### Hinweis

Nur in Verbindung mit Stützhülse!

**Modell 9694G**

**Artikel 805 395**



## Eigenschaften

Rohraußendurchmesser	d	63
Z-Maß 1	Z1	60 mm
Z-Maß 2	Z2	71 mm
Länge 1	L1	125 mm
Länge 2	L2	98 mm
Schlüsselweite	SW	50 mm
Gewicht	1527 g	
Volumen	2072 cm <sup>3</sup>	
Werkstoff	Rotguss	