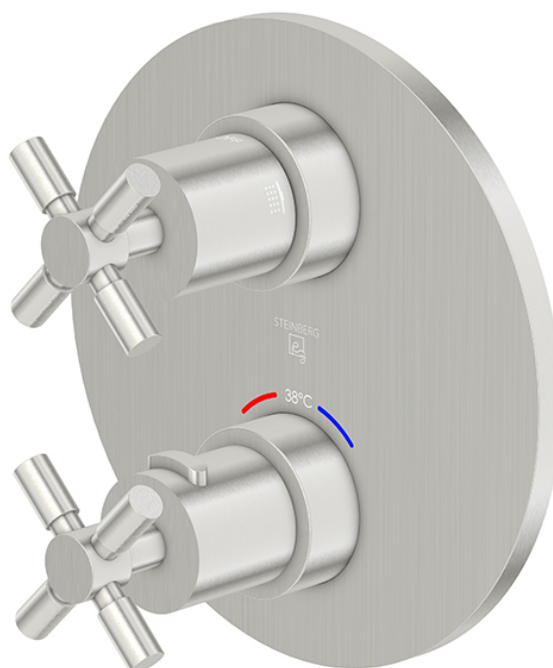


250 4133 3 BN Fertigmontageset für Unterputzthermostat mit 2-Wege-Umsteller

mit Abdeckplatte ø190 mm, brushed nickel

(Einbaukörper 010 4140 3 separat bestellen)

PRODUKTBIKD

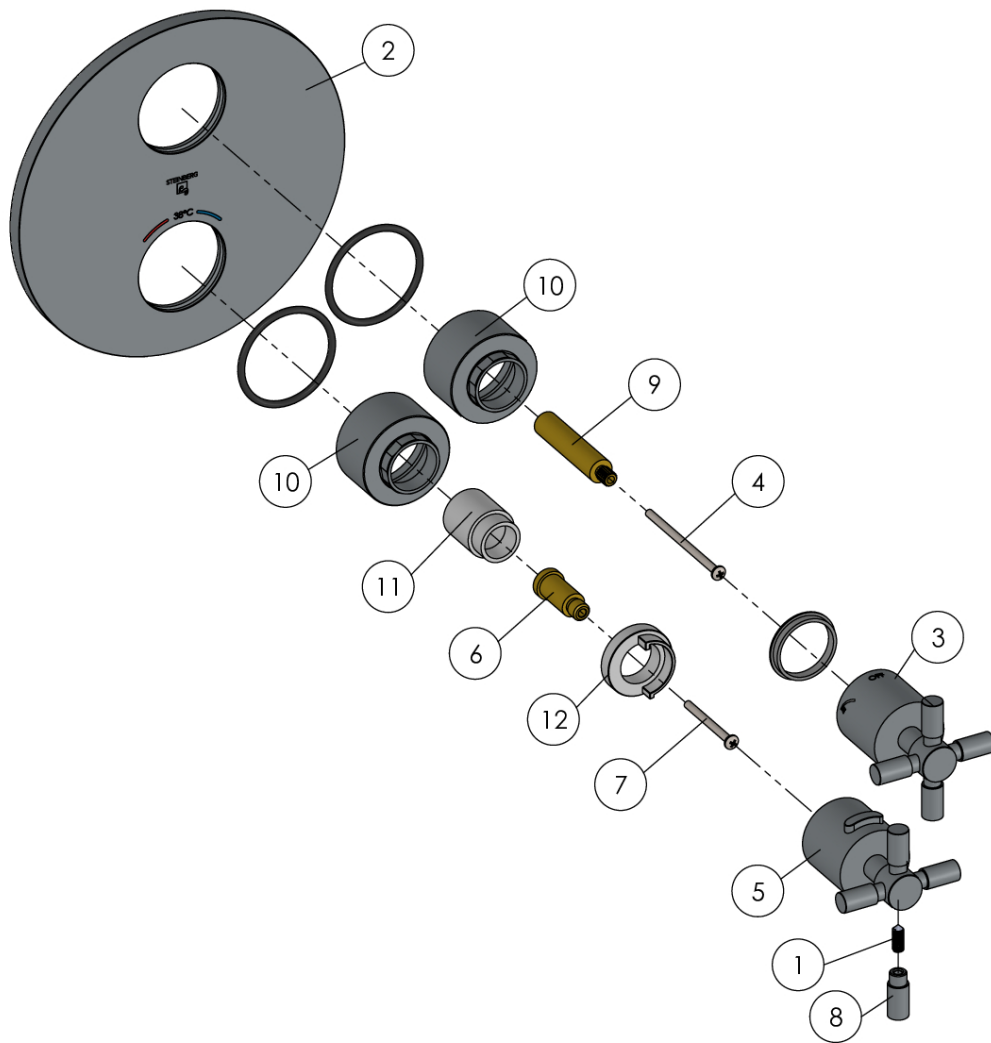


250 4133 3 BN Fertigmontageset für Unterputzthermostat mit 2-Wege-Umsteller

mit Abdeckplatte ø190 mm, brushed nickel

(Einbaukörper 010 4140 3 separat bestellen)

EXPLOSIONSZEICHNUNG



PartNo	DE	EN	
1	Madenschraube M5x15	grub screw M5x15	
2	099 9885 M Schub-Rosette Ø190 mm mit Logo u. Markierungen, Chrom	push-rose/te Ø190 mm with logo and marks, chrome	250 4133 3
3	250 9903 Kreuzgriff Umsteller 2-Wege mit OFF, komplett, Chrom	cross handle 2-way diverter with off, complete, chrome	
4	Schraube M4x70	screw M4x70	26.04.2021
5	250 9902 Kreuzgriff Thermostat ohne Markierungen, Chrom	cross handle of thermostat without marks, chrome	
6	099 4206 Spindel zu THM Griff; Länge 25 mm	spindle for handle; length 25 mm	
7	Schraube M4x45 (Einbautiefe 50-75 mm)	screw M4x45 (built depth 50-75 mm)	
8	250 9901 Griffpin zu Kreuzgriff Serie 250 (Set=4), Chrom	handle pin for cross handle of Series 250 (set=4), chrome	
9	099 4366 3 Spindel Umstellung; L=56 mm; DZ18/20	spindle of diverter; L=56 mm, DZ 18/20	
10	099 4114 Abdeck-Hülse zu Umstellung/Thermostat, Chrom	cover sleeve of diverter / thermostat, chrome	
11	099 4236 Kunststoffeinsteckteil zu THM Griff	plastic part for thermostatic handle	
12	099 2736 Anschlag-Ring für Thermostat	stop ring for thermostat	
			STEINBERG