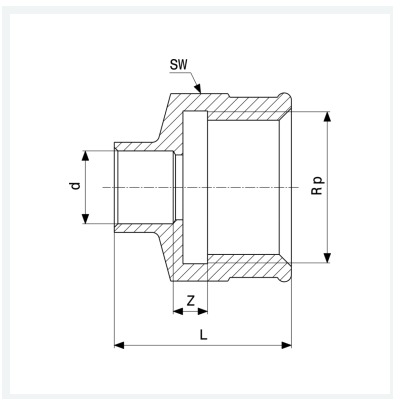




**Übergangsstück**  
- Lötanschluss, Rp-Gewinde  
**Ausstattung**  
Mehrkant  
**Modell 94270G**  
  
**Artikel 107 857**



## Eigenschaften

Rohraußendurchmesser	d	35
Innengewinde zylindrisch	Rp	1
Z-Maß	Z	1 mm
Länge	L	43 mm
Schlüsselweite	SW	40 mm
Gewicht	99,5 g	
Volumen	124,32 cm <sup>3</sup>	
Werkstoff	Rotguss	