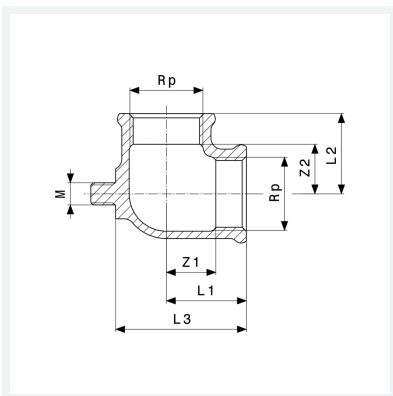




**Anschlusswinkel 90°**  
 - geeignet für Montageeinheit Modell 2229  
 - Rp-Gewinde  
**Modell 94477.0-713**

**Artikel 374 570**

Hinweis:  
 Rotguss



## Eigenschaften

Innengewinde zylindrisch	Rp	1/2
Z-Maß 1	Z1	15 mm
Z-Maß 2	Z2	15 mm
Länge 1	L1	25 mm
Länge 2	L2	25 mm
Länge 3	L3	41 mm
Gewindeart	M	8
Gewicht	98 g	
Volumen	82,88 cm <sup>3</sup>	
Werkstoff	Rotguss oder Siliziumbronze	