



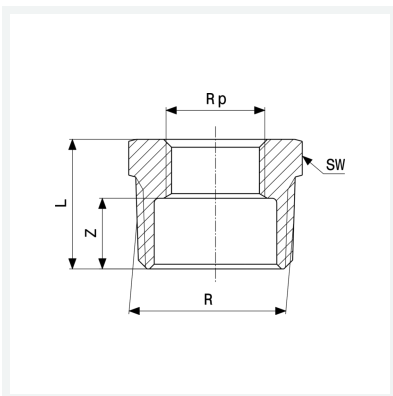
Reduzierstück
- R-Gewinde, Rp-Gewinde

Ausstattung

Mehrkant

Modell 3241

Artikel 267 704



Eigenschaften

Außengewinde kegelig	R	1½
Innengewinde zylindrisch	Rp	1¼
Z-Maß	Z	10 mm
Länge	L	31 mm
Schlüsselweite	SW	50 mm
Gewicht	129,7 g	
Volumen	138,133 cm ³	
Werkstoff	Rotguss oder Siliziumbronze	