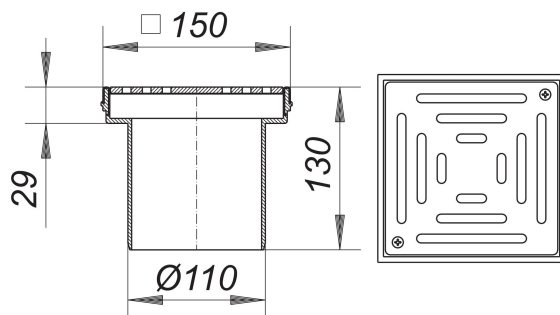


Boden-/Ferreinlauf KES 11, 150 x 150 mm

Artikelnummer: 510129

GTIN: 4001636510129

Rabattgruppe: 3



Beschreibung:

Boden-/Ferreinlauf KES 11, 150 x 150 mm

ohne Geruchsverschluss

Verlängerungsstutzen ABS, verlängerbar mit HT-Rohr DN 100

Rahmen Edelstahl 1.4301, 150 x 150 mm

Rost Edelstahl 1.4404, massiv 5 mm, verschraubt, Belastungsklasse L 15 (1,5 t)

Alle Aufsätze mit Aufsatzverlängerung d: 110 mm können als Ferreinläufe eingesetzt werden.