



Megapress G-Bogen 90° mit SC-Contur

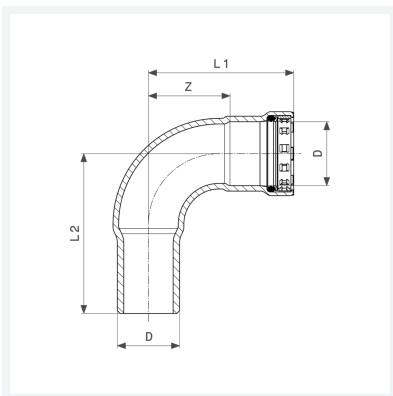
- für Stahlrohre nach DIN EN 10220/10255
- Einsteckende, Pressanschluss

Ausstattung

Dichtelement HNBR, Schneidring, Trennring

Modell 4616.1

Artikel 739 508



Eigenschaften

Durchmesser Nominal	DN	20
Rohraußendurchmesser nach DIN EN 10255	D	¾
Z-Maß	Z	35 mm
Länge 1	L1	64 mm
Länge 2	L2	71 mm
Gewicht	238 g	
Volumen	248,64 cm ³	
Werkstoff	Stahl unlegiert, Zink-Nickel-Beschichtung	