



## Sanpress-Übergangverschraubung 90° mit SC-Contur

- Pressanschluss, Rp-Gewinde
- flachdichtend, winklig

### Ausstattung

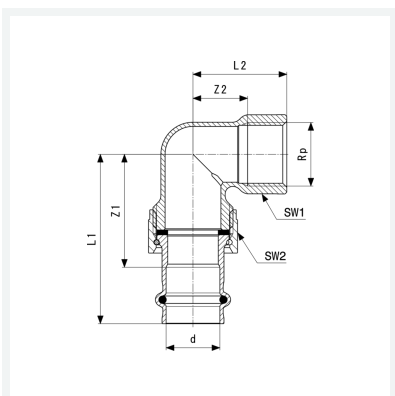
Dichtelement EPDM, Flachdichtung EPDM, Überwurfverschraubung, Mehrkant

### Hinweis

Die Überwurfmutter besteht aus Messing.

### Modell 2255

**Artikel 283 469**



## Eigenschaften

Rohraußendurchmesser	d	18
Innengewinde zylindrisch	Rp	½
Z-Maß 1	Z1	41 mm
Z-Maß 2	Z2	17 mm
Länge 1	L1	63 mm
Länge 2	L2	28 mm
Schlüsselweite 1	SW1	28 mm
Schlüsselweite 2	SW2	30 mm
Gewicht	167 g	
Volumen	146,259 cm <sup>3</sup>	

# Datenblatt



**Sanpress-Übergangverschraubung 90°  
mit SC-Contur  
Modell 2255  
Artikel 283 469**

## Eigenschaften

---

Werkstoff

Rotguss oder  
Siliziumbronze