

RF 2360

Halbautomatischer Rückspülfilter



2

Anwendungsbereich

Der FORtech RF ist ein speziell für die Hauseingangsinstallation nach DIN 1988 entwickelter halbautomatischer Rückspülfilter nach DIN EN 13443-1. Der RF verbindet moderne Technik mit modernem Design und hochwertiger Verarbeitung. Verbunden mit einem Abflussrohr DN 50 leitet der integrierte Trichter das Rückspülwasser

ins Abwassersystem. Der RF ist mit einem Anzeiger zur Wartungserinnerung nach DIN 1988 ausgerüstet. Bei der HWS wird die korrekte Einbaureihenfolge nach DIN 1988 eingehalten. Zur Montage in die Rohrleitung dient der integrierte Flansch DN 20 - 32. Die Flansche lassen sich in senkrechte und waagerechte Leitungen montieren.

Ausführung

Der RF besteht aus einem mechanisch wirkenden, halbautomatischen Rückspülfilter. Zusätzlich ist sie mit Flanschdichtung, Innensechskantschrauben zur Flansch-

montage und Montageschlüssel für die Innensechskantschrauben ausgerüstet. Zusätzlich gehört ein Ausgangsdruck-Manometer zur Ausstattung des RF.

RF 2360

Werkstoffe

Die Filtertasse ist aus hochwertigem Kunststoff hergestellt. Das Gehäuse und die innen liegenden Kunststoffteile bestehen aus schlagfestem Thermoplast, die Gummiteile aus alterungsbeständigen Elastomeren. Bei allen weiteren Funktionsteilen wird eine bleiarmer, entzinkungsbeständige Rotguss-Legierung oder nichtrostender Stahl ver-

wendet. Die verwendeten Ringdichtungen bestehen aus asbestfreien Faserstoffen. Alle verwendeten Materialien entsprechen den anerkannten Regeln der Technik. Die vom Wasser berührten Kunststoffteile und Elastomere entsprechen der KTW-Leitlinie des Umweltbundesamtes.

Einbau

Die DIN 1988 schreibt den Einbau von Filtern für die Trinkwasserinstallation aus Gründen des Korrosionsschutzes grundsätzlich vor. Nachgeschaltete Anlagenteile und Geräte

müssen ebenfalls durch Filter geschützt werden. Der RF wird gut zugänglich unmittelbar nach der Wasserzähleranlage eingebaut.

Technische Daten

Betriebsdruck:	min. 2 bar, max. 16 bar
Betriebstemperatur:	max. 30 °C
Einbaulage:	vorzugsweise Hauptachse senkrecht
Medium:	Trinkwasser
Maschenweite:	untere: 90 µm, obere: 125 µm
Durchflussleistung:	DN 20: 3,0 m³/h bei 0,2 bar Δp
	DN 25: 3,8 m³/h bei 0,2 bar Δp
	DN 32: 3,9 m³/h bei 0,2 bar Δp
	DN 20: 4,9 m³/h bei 0,5 bar Δp
	DN 25: 6,1 m³/h bei 0,5 bar Δp
	DN 32: 6,3 m³/h bei 0,5 bar Δp
Werks-Nr.:	2360...

Montage

Vor der Installation ist die Rohrleitung sorgfältig durchzuspülen. Bereits die erste Füllung der Trinkwasseranlage muss mit filtriertem Wasser erfolgen (DIN 1988, Teil 200). Zur Montage des RF wird immer der Flansch benötigt, wodurch der Einbau in senkrechte und waagerechte Leitungen

möglich ist. Der Filter sollte mit der Hauptachse senkrecht stehen. Der Flansch wird spannungsfrei in die Rohrleitung montiert. Seine Verbindung zum Filtergehäuse erfolgt durch 4 Edelstahlschrauben, die mit dem Schlüssel (im Lieferumfang enthalten) über Kreuz druckdicht angezogen werden.

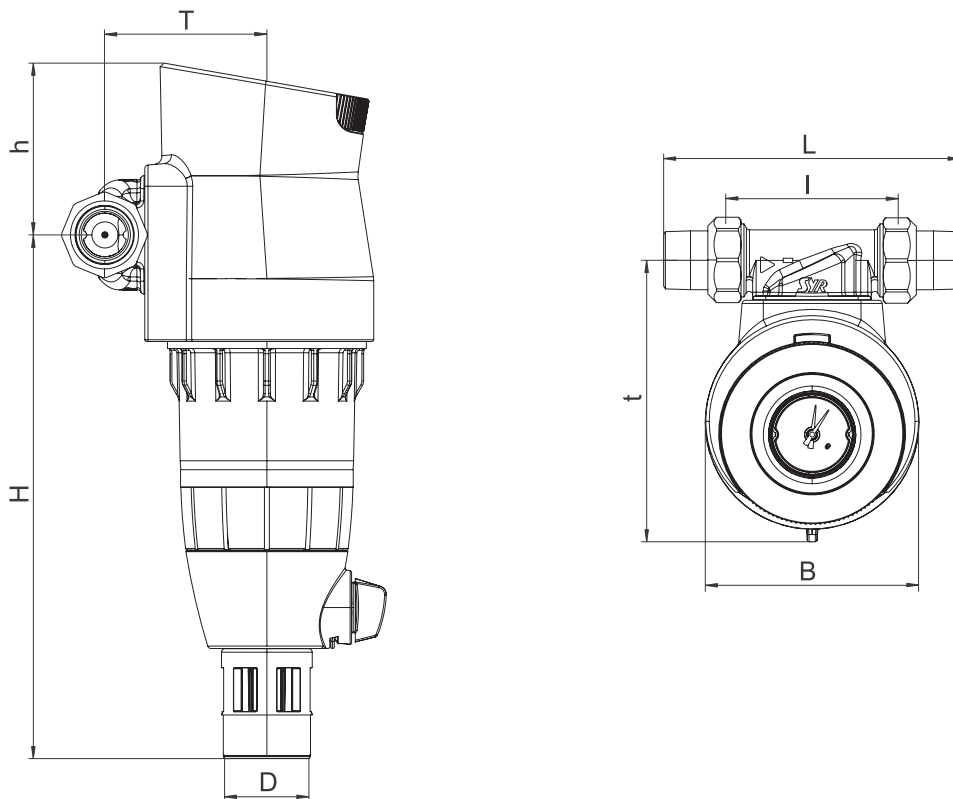
Wartung

Wenn sich der Wasserdurchfluss durch erhöhten Druckverlust verringert, spätestens aber alle 6 Monate, soll entsprechend EN 806, Teil 5, eine Rückspülung durch den Betreiber durchgeführt werden. Das Rückspülsystem arbeitet halbautomatisch. Durch gleichmäßiges Öffnen und Schließen des Kugelhahns wird die Rückspülung der gesamten Filterfläche selbsttätig

eingeleitet. Auch während der Rückspülung erfolgt die Versorgung mit gefiltertem Wasser.

Durch das bewährte SYR-Baukastensystem kann die Druckminderer-Patrone jederzeit nachgerüstet und der RF zur HWS aufgerüstet werden. Der RF kann mit der Rückspülautomatik RSA zum vollautomatischen Rückspülfilter umgerüstet werden.

**RF
2360**



2

Nennweite		RF	Anschlussflansch		
Nennweite			DN 20	DN 25	DN 32
	A		R 3/4"	R 1"	R 1 1/4"
Baumaße	L (mm)	-	155	170	191
	l (mm)	-	90	100	105
	H (mm)	301,5	-	-	-
	h (mm)	98,5	-	-	-
	D (mm)	50	-	-	-
	B (mm)	122,5	-	-	-
	T (mm)	93	-	-	-
	t (mm)	161,5	-	-	-

Zubehör

Rückspülautomatik RSA: 2316.00.381

**RF
2360**

Bauteile / Bestellnummern

- ① **Schutzhaube**
- ② **Doppelmanometer**
2360.00.904
- ③ **Ventilkörper**
- ④ **Filtereinsatz, komplett**
2360.00.900
- ⑤ **Führungshülse**
2360.00.907
- ⑥ **Feder**
- ⑦ **Filtertasse, komplett**
2360.00.905

o. Abb.
Filtertassen-Schlüssel
2000.25.907

