

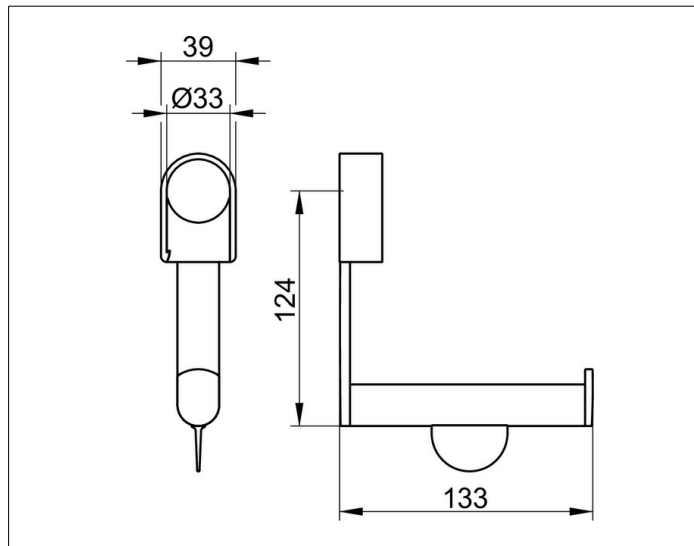
Plan Care

34962010000 Toilettenpapierhalter

PRODUKT



ZEICHNUNG



PRODUKTBESCHREIBUNG

zur Montage an Winkelgriffen

OBERFLÄCHE

verchromt

AUSSCHREIBUNGSTEXT

KEUCO PLAN CARE Toilettenpapierhalter 34962010000
hochglanzverchromt zur nachträglichen Montage an
Haltegriffen 34901..., Winkelgriffen 34906..., 34907...,
und Stützklappgriffe 32302...
Höhe Mitte Haltegriff bis Unterkante Papierrollenhalter 125 mm