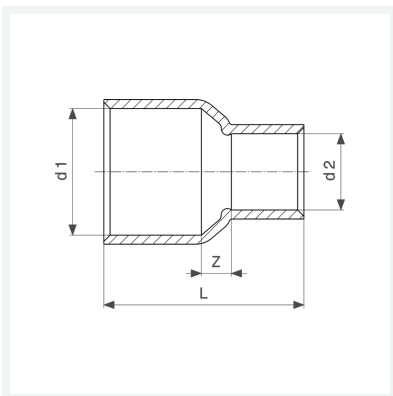




Reduziermuffe
- Lötanschluss
Modell 95240

Artikel 110 154



Eigenschaften

Rohraußendurchmesser 1	d1	15
Rohraußendurchmesser 2	d2	10
Z-Maß	Z	5 mm
Länge	L	23 mm
Gewicht	10,56 g	
Volumen	15,54 cm ³	
Werkstoff	Kupfer	