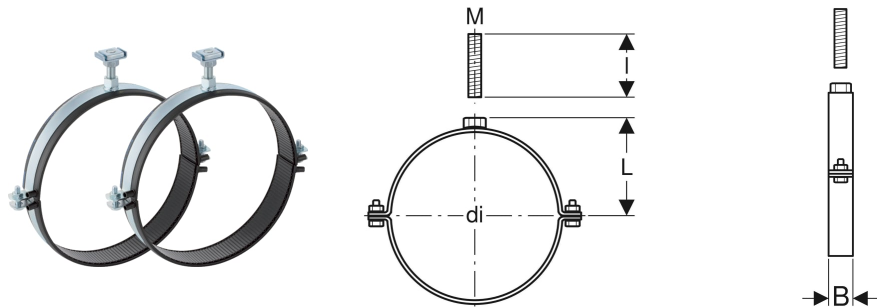


Geberit Pluvia Set Rohrschellen mit Elektroschweißband für Fixpunkt



VERWENDUNGSZWECKE

- Zum Befestigen an Geberit Pluvia Tragschienen mit C-Profil
- Zum Befestigen mit Gewindestangen
- Zur Fixpunktbefestigung von Rohren

EIGENSCHAFTEN

- Innengewinde
- Verzinkt

TECHNISCHE DATEN

Werkstoff Stahl

LIEFERUMFANG

- Set à 2 Stück

Art.-Nr.	Farbe / Oberfläche	DN	M mm	di, \varnothing mm	L cm	l cm	B cm	VE1 St.
372.861.00.1	galvanisch verzinkt	300	16	315	18	6	3	1