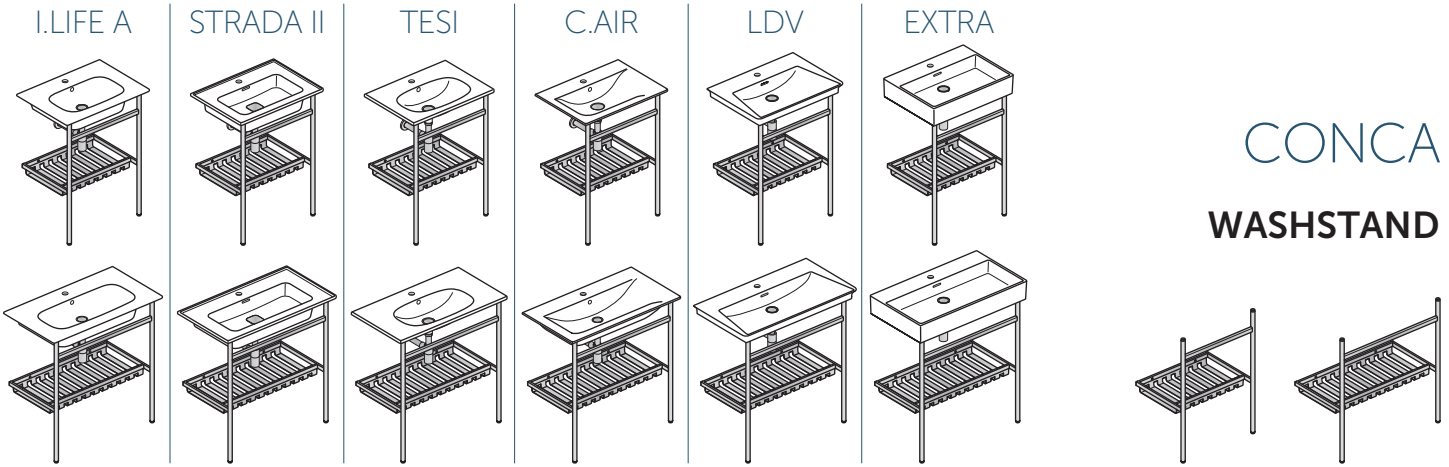


INSTALLATION

Installation - Installazione - Installation - Montage - Instalación - Montering - Монтаж
Montáž - Paigaldamine - Εγκατάσταση - Beszerelés - Montavimas - Montāža - Instalare
Инсталација - Montaž - Установка - Montaža - Montáž - Montaj - Інсталяція



EN Assembly instructions.

Please read the instructions first. We reserve the right to change product specifications due to possible technical improvements. The manual is supplied with the product. It must be kept for future reference and for the entire life cycle of the product and given to each subsequent owner.

DE Montageanleitung.

Bitte lesen Sie zuerst die Montageanleitung. Im Interesse der Entwicklung und Verbesserung von Produkten behält sich Ideal Standard International das Recht vor, Produktspezifikationen gelegentlich ohne Ankündigung zu ändern. Das dem Produkt beiliegende Handbuch muss für zukünftiges Nachschlagen und für dessen gesamte Lebensdauer aufbewahrt, sowie jedem nachfolgenden Besitzer oder Installateur des Produkts übergeben werden.

NL Installatievoorschrift

Wij adviseren u om deze handleiding aandachtig te lezen. Wij behouden ons het recht voor om productspecificaties te wijzigen als gevolg van technische aanpassingen en verbeteringen. Het installatievoorschrift wordt met het product meegeleverd; het installatievoorschrift dient bewaard te worden voor toekomstig gebruik gedurende de gehele levenscyclus van het product en dient aan een opvolgend eigenaar te worden overgedragen.

GR Οδηγίες Τοποθέτησης.

Παρακαλώ διαβάστε πρώτα τις οδηγίες. Η Ideal Standard International διατηρεί το δικαίωμα να αλλάξει τις προδιαγραφές των προϊόντων λόγω πιθανών τεχνικών βελτιώσεων. Το εγχειρίδιο που συνοδεύει το προϊόν, πρέπει να φυλάσσεται για μελλοντική αναφορά για όλη τη διάρκεια ζωής του προϊόντος και να παραδίδεται στους ενδεχόμενους μετέπειτα κατόχους του.

ES Instrucciones de montaje:

Por favor, lea primero detenidamente las instrucciones. Nos reservamos el derecho a cambiar las especificaciones por posibles mejoras técnicas. El manual se suministra conjuntamente con el producto. Guarde el manual para futuras referencias y durante la vida útil del producto y deberá ser entregado al siguiente propietario del mismo.

IT Istruzioni di montaggio.

Ci riserviamo il diritto di apportare eventuali modifiche tecniche. Il manuale è a corredo del prodotto, deve essere conservato per futura consultazione e per tutto il ciclo di vita dello stesso e trasferito ad ogni successivo proprietario del prodotto.

BG Инструкции за монтаж.

Преди монтажа, първо прочетете инструкциите. Запазваме си правото да променяме спецификациите на продуктите поради технически подобрения. Ръководството е доставено с въпросния продукт и трябва да се съхранява за бъдещи справки, както и за целия жизнен цикъл на продукта и да се дават на всеки следващ собственик.

CZ Pokyny k instalaci.

Nejprve si přečtete pokyny. Vyhrazuje si právo změnit specifikace produktu z důvodů technických vylepšení. Tento návod je dodáván s výrobkem. Měl by být uchován pro pozdější použití po celý životní cyklus produktu a předán dalšímu majiteli výrobku.

FR Notice de montage.

Lisez d'abord la notice de montage. Sous réserves de modifications techniques. La notice accompagne le produit et devra être conservée pour toute consultation et pendant toute la durée de vie de celui-ci. En outre, elle devra être remise à chaque nouveau propriétaire du produit.

PL Instrukcja montażu.

Przeczytaj najpierw uważnie niniejszą instrukcję. Ze względu na możliwość dokonywania zmian technicznych w produktach, zastrzegamy sobie prawo do wprowadzania poprawek w treści instrukcji. Instrukcja jest dostarczana razem z produktem. Powinna być zachowana i przekazana ewentualnemu, następnemu właścicielowi produktu.

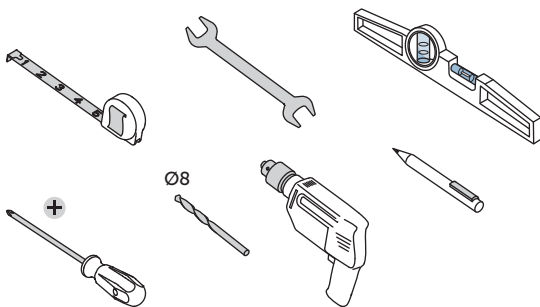
RU Инструкции по установке.

Пожалуйста, перед установкой ознакомьтесь с инструкцией. Мы оставляем за собой право изменять характеристики продуктов ввиду возможных технических усовершенствований. Руководство поставляется с продуктом; следует хранить для будущего использования в течение всего срока службы изделия и передавать каждому следующему владельцу.

RO Instrucțiuni de instalare.

Citiți instrucțiunile înainte de a începe instalarea. Ne rezervăm dreptul de a modifica specificațiile produsului, modificări datorate unor eventuale îmbunătățiri tehnice. Manualul este furnizat împreună cu produsul. Acesta trebuie păstrat pentru referințe viitoare și pe tot parcursul ciclului de viață al acestuia și transmis fiecărui proprietar ulterior al produsului.

Caution: Always use appropriate fixings to suit your type of wall. / **¡Atención!** Use siempre las fijaciones apropiadas dependiendo del tipo de pared. / **!Attention:** Utilisez toujours une fixation adaptée à votre type de mur. / **Achtung:** Bitte verwenden Sie für ihr Mauerwerk geeignetes Befestigungsmaterial. / **Attenzione:** I fissaggi devono essere scelti a seconda del tipo di muro. / **Uwaga:** Stosuj mocowania ścienne odpowiednio do rodzaju ściany. / **Waarschuwing:** gebruik altijd bevestigingsmaterialen die geschikt zijn voor uw wand-type. / **Внимание:** Всегда используйте подходящий для Вашего типа стены крепеж. / **Προσοχή:** Για την καλύτερη εγκατάσταση προτείνουμε να χρησιμοποιείτε λάβιτα τα κατάλληλα στηρίγματα. / **Pozor:** Použijte prosím takové montážní prvky, které odpovídají typu stěny. / **Atenție:** Elementele de fixare trebuie să fie alese în funcție de tipul de perete.



A

B

C

D



x 2



x 2

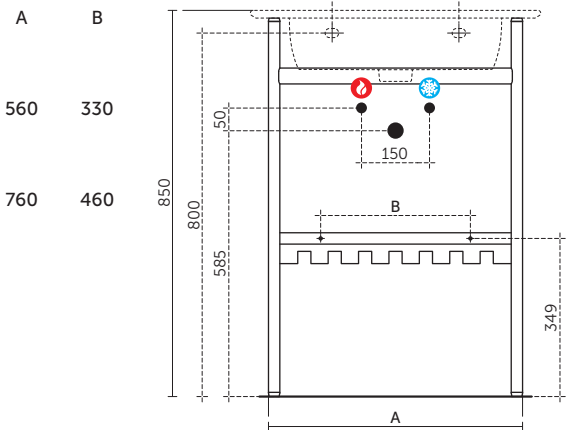


x 4

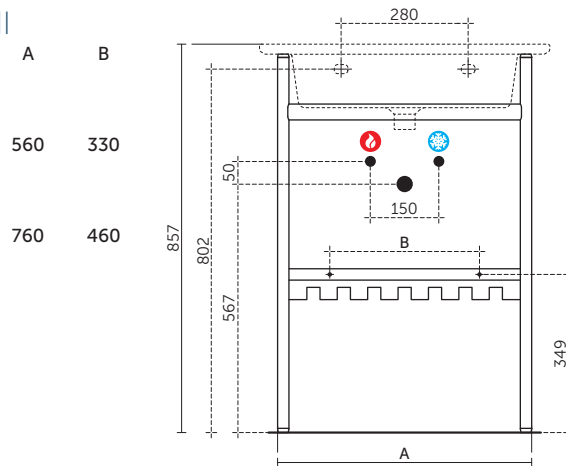


x 2

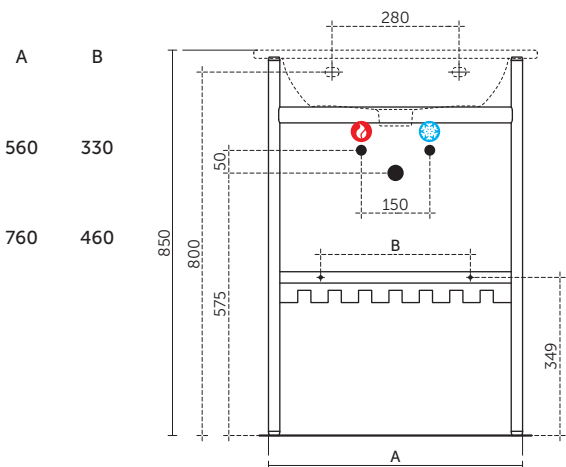
I.LIFE A



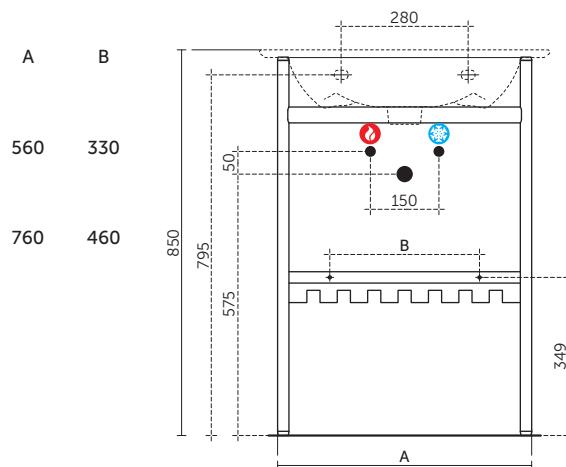
STRADA II



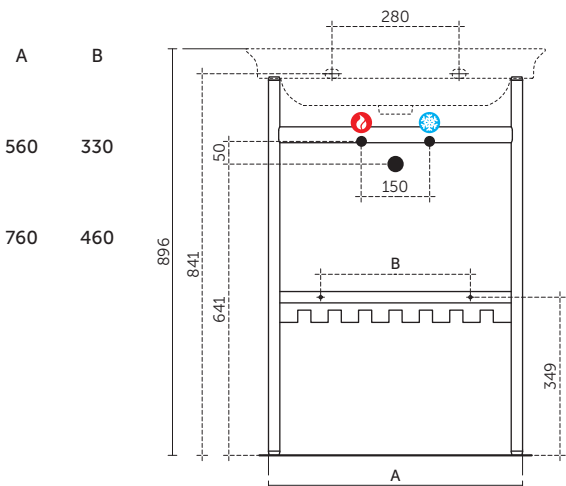
TESI



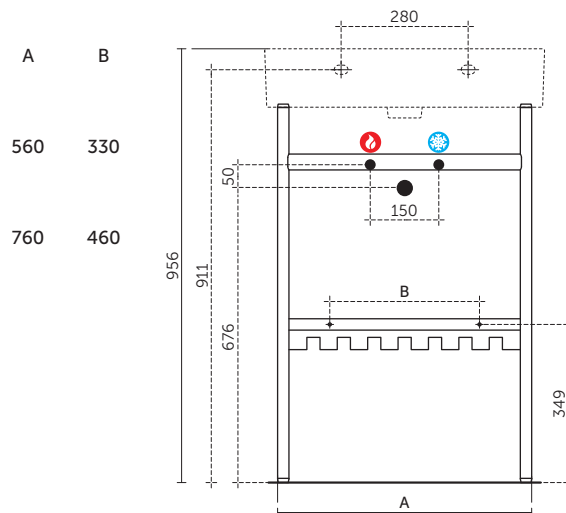
C.AIR




LDV




EXTRA



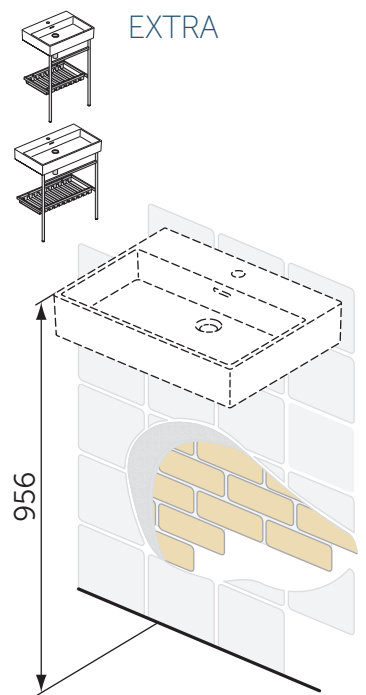
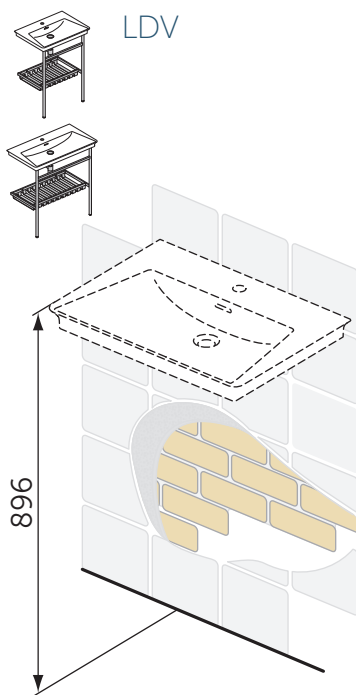
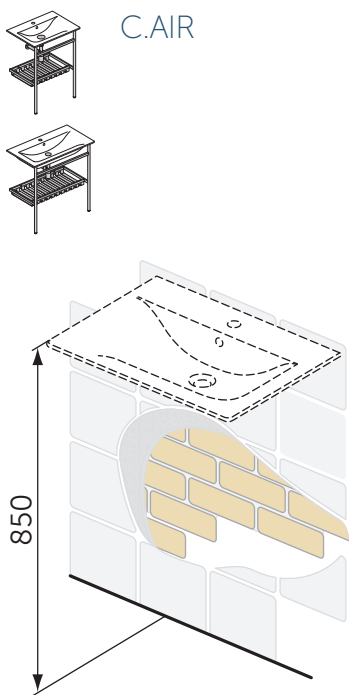
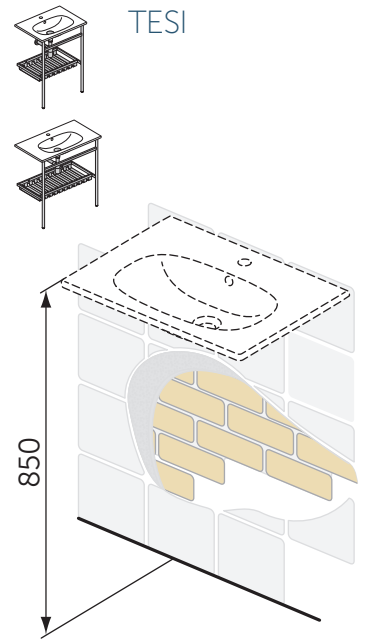
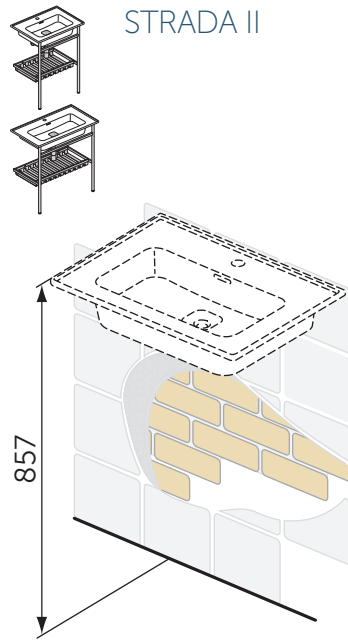
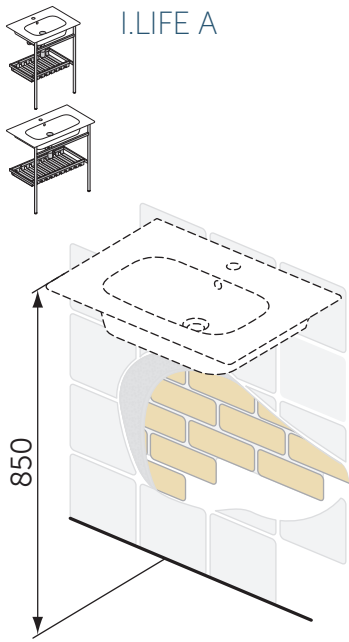
-  **EN** Wall-mounted hot water tap
- FR** Eau chaude robinet mural
- IT** Acqua calda rubinetto a muro
- NL** Warm water muurkraan
- RU** Кран горячей воды на стене
- CZ** Nástěnný ventil teplé vody

- ES** Llave de corte agua caliente
- DE** Wandmontierter Warmwasserhahn
- PL** Ścienne zawór ciepłej wody
- BG** Стенен кран топла вода
- GR** Ζεστό νερό επιτοίχιος μπεταιρίας
- RO** Conductă apă caldă

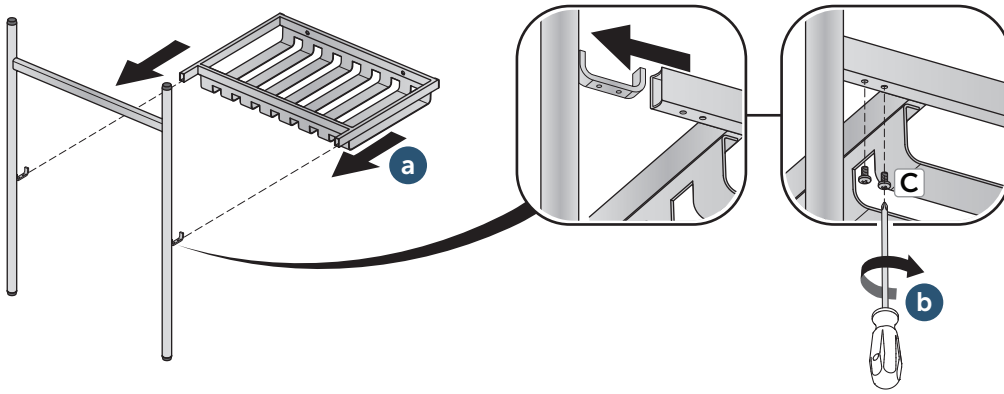
-  **EN** Wall-mounted cold water tap
- FR** Eau froide robinet mural
- IT** Acqua fredda rubinetto a muro
- NL** Koud water muurkraan
- RU** Кран холодной воды на стене
- CZ** Nástěnný ventil studené vody

- ES** Llave de corte agua fría
- DE** Wandmontierter Kaltwasserhahn
- PL** Ścienne zawór zimnej wody
- BG** Стенен кран студена вода
- GR** Κρύο νερό επιτοίχιος μπεταιρίας
- RO** Conductă apă rece

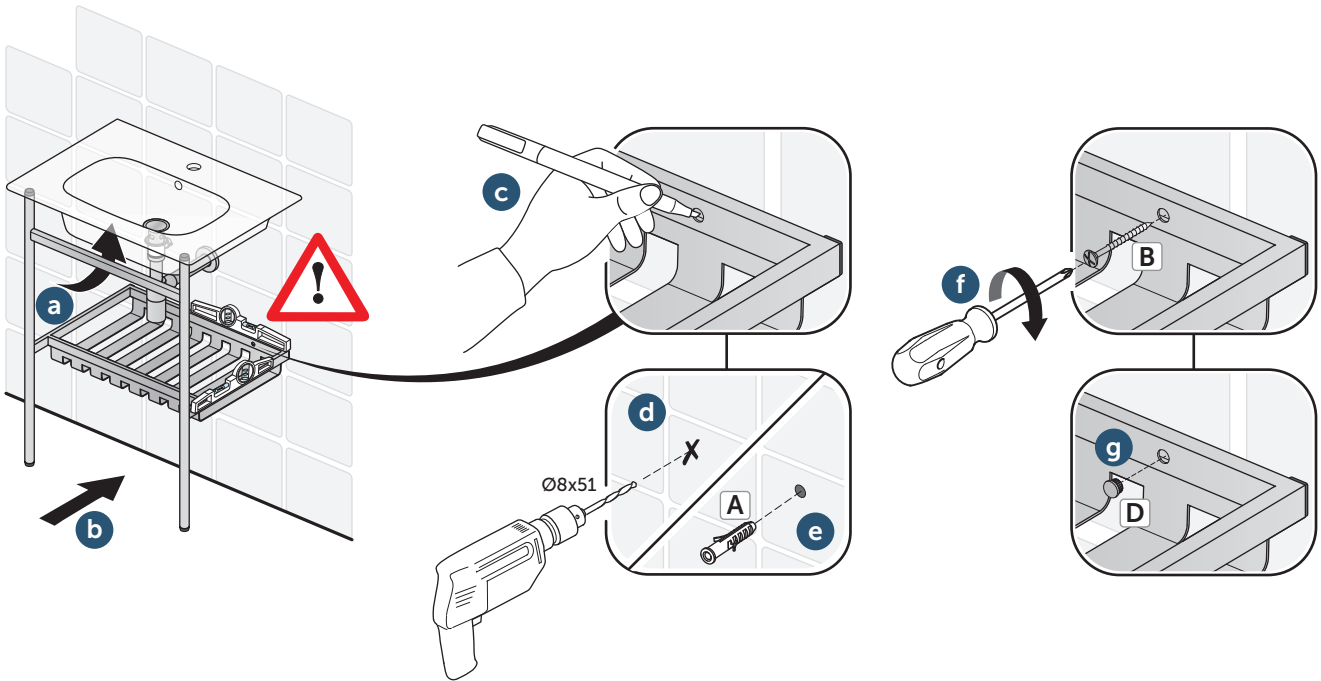
1



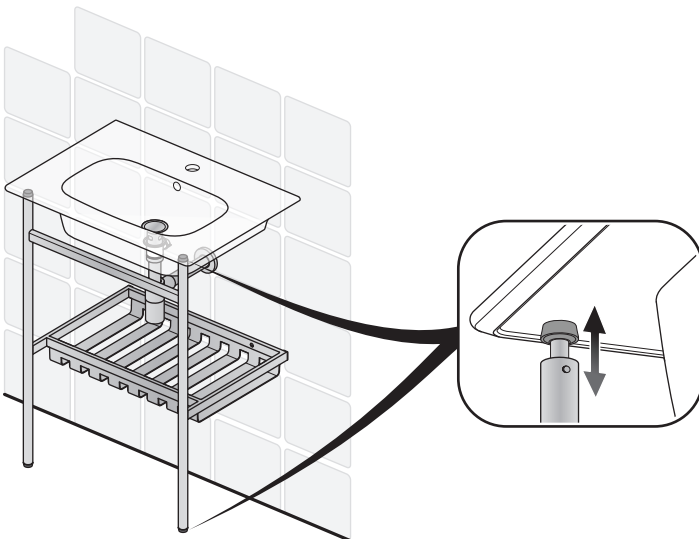
2



3



4



ECOLOGICAL NOTES

Aviso medioambiental - Consigne de gestion des déchets - Ökologische hinweise - Note ecologica - Uwagi w zakresie ekologii - Ecologische opmerking - Ecológicni beležki - Экологические заметки - Οικολογικές σημειώσεις - Ekologické poznámky - Observații ecologice



- EN** Upon completion of installation, please remember to dispose of the packaging and assembly waste in accordance with the regulations in effect in the country where the product will be used.
- ES** Una vez completada la instalación recuerde deshágase del embalaje y los restos de montaje de acuerdo a las normas vigentes en el país donde se vaya a usar el producto.
- FR** Après installation, pensez à disposer de l'emballage et des reliquats de montage en conformité avec la réglementation en vigueur dans le pays d'usage du produit.
- DE** Bitte denken sie daran, die verpackungs- und montageabfälle nach abschluss der installation gemäss den geltenden vorschriften des landes, in dem das produkt verwendet wird, zu entsorgen.
- IT** A termine dell'installazione ricordarsi di smaltire l'imballaggio e i rifiuti di montaggio in conformità con la normativa in vigore nel paese in cui sarà utilizzato il prodotto.
- PL** Po zakończeniu montażu należy pamiętać o pozbyciu się odpadów z opakowań oraz montażowych zgodnie z przepisami obowiązującymi w kraju użytkowania produktu.
- NL** Vergeet niet om na afloop van de installatie de verpakking en het montageafval te verwijderen in overeenstemming met de geldende voorschriften in het land waar het product zal worden gebruikt.
- BG** След завършване на инсталация, моля, не забравяйте да изхвърляте опаковката и отпадъците от монтажа съгласно с действащите наредби в страната, където ще се използва продуктът.
- RU** По завершении монтажа, пожалуйста, не забудьте утилизировать упаковочные и монтажные отходы в соответствии с правилами, действующими в стране, где будет использоваться продукт.
- GR** Με την ολοκλήρωση της εγκατάστασης, θυμαστε να απορριψετε τα αποβλήτα συσκευασίας και συναρμολόγησης αναλόγα με τους κανονισμούς που ισχύουν στη χώρα που θα χρησιμοποιείται το προϊόν.
- CZ** Po dokončení instalace, prosím, nezapomeňte zlikvidovat obal a montážní odpady v souladu s předpisy platnými v zemi, kde bude výrobek používán.
- RO** La finalizarea instalării, vă rugăm să eliminați deșeurile de ambalare și de montaj în conformitate cu regulamentele în vigoare în țara în care va fi utilizat produsul.

PRODUCT LIFE-CYCLE

Ciclo de vida del producto - Cycle de vie du produit - Produktlebensablauf - Ciclo di vita del prodotto - Cykl życia produktu - Product levenscyclus - Жизнен цикл на изделията - Жизненный цикл изделий - Ανακύκλωση του προϊόντος - Životní cyklus produktu - Ciclul de viață al produsului

- EN** At the end of its useful life, entrust the unit to the local waste disposal company.
- ES** Al final de la vida útil del producto, depositelo en un lugar de reciclaje adecuado.
- FR** Une fois le produit usé, le confier à la société communale qui s'occupe des traitements des déchets.
- DE** Bei Gebrauchsende das Produkt dem zuständigen Entsorgungsbetrieb übergeben.
- IT** Al termine dell'utilizzo affidarlo all'azienda comunale di smaltimento.
- PL** Jeśli produkt nie nadaje się już do użytku, pamiętaj o jego utylizacji zgodnie z zasadami recyklingu i dbałości o środowisko naturalne.
- NL** Aan het einde van de gebruiksduur kunt u dit product de lokale afvalverwerkingsdienst.
- BG** Изделията, които няма да се ползват повече, се изхвърлят съгласно местните норми и се предават на сметопочистваща фирма.
- RU** Изделия, которые больше не будут использоваться, утилизируются в соответствии с местными нормами и передаются организации по уборке мусора.
- GR** Κατά τη λήξη της περιόδου χρήσης, το προϊόν να ανακυκλώνεται.
- CZ** Nepoužívaný výrobek recyklujte v souladu se zásadami recyklace a péče o životní prostředí nebo odevzdejte výrobek společnosti odpovědné za likvidaci odpadu.
- RO** La finalul duratei de viață, încredințați mobilierul unei unități de reciclare a materialelor.

PRODUCT INFORMATION

Información del producto - Information produit -
Produktinformation - Informazioni sul prodotto -
Informacje o produkcie - Productinformatie -
Информация за продукта - Информация о товаре -
Πληροφορίες προϊόντος - Produktové informace -
Informații despre produs

- EN** Metal frame; Finishes: Matt black or Chrome frame.
- ES** Estructura metálica; Acabados: Negro seda o cromado.
- FR** Piètement métal pour lavabo; Finitions: Noir mat ou Chrome.
- DE** Metallkonsole; Oberflächen: Schwarz matt oder Chrom.
- IT** Struttura metallica per lavabo: finiture nero seta e cromato.
- PL** Metalowa rama; Wykończenia: matowa czerń lub chrom.
- NL** Metalen frame; Afwerkingen: frame in mat zwart of chroom.
- BG** Метална рамка за мивка; Покритие: матово черна или хромирана рамка.
- RU** Металлическая рама; Покрyтия: чернyй матовый или хромированный.
- GR** Μεταλλικός σκελετός; Φινιρίσματα: Μαύρο ματ ή χρωμιωμένο πλαίσιο.
- CZ** Konstrukce pod umyvadlo; Kovový rám; Povrchová úprava: Matná černá nebo chrom.
- RO** Ramă metalică; Finisaj: Ramă cromată sau negru mat.

SAFETY

Seguridad - Sécurité - Sicherheit - Sicurezza - Bezpieczeństwo - Veiligheid -
Безопасност - Безопасность - Ασφάλεια - Bezpečnost - Siguranță



- EN** Incorrect installation and/or use of the item for any purpose other than that for which it was intended can be dangerous or cause possible injury to users. Maximum Shelf Loading: 17 kg evenly distributed.
- ES** La instalación incorrecta y/o el uso del producto para un propósito distinto del original puede ser peligroso y causar lesiones al usuario. Carga máxima en estantería: 17 kg distribuidos uniformemente.
- FR** L'installation ou l'usage incorrect du produit à tout autre fin que celle prévue peut être dangereuse ou causer des blessures aux utilisateurs. Charge maximum d'une étagère: 17 kg également réparti.
- DE** Eine unsachgemäÙe Installation und/oder Verwendung zu einem anderen als den bestimmungsgemäÙen Gebrauch kann gefäÙrlich sein oder zu Verletzungen des Benutzers fñhren. Ablagen in den Schränken nicht mit mehr als jeweils 17 kg belasten.
- IT** L'installazione e/o utilizzo errati dell'articolo per qualsiasi scopo diverso da quello per cui era destinato può essere pericoloso o causare possibili lesioni agli utenti. Non applicare ai ripiani un carico superiore a 17 kg ciascuno.
- PL** Nieprawidłowa instalacja i/lub użytkowanie przedmiotu w jakimkolwiek celu innym niż ten, do którego był przeznaczony, może być niebezpieczne lub spowodować obrażenia użytkowników. Maksymalne obciążenie półki: 17 kg równomiernie rozmieszczone.
- NL** Onjuiste installatie en/of gebruik van het artikel voor een ander doel dan waarvoor het bestemd is, kan gevaarlijk zijn of mogelijk letsel bij gebruikers veroorzaken. Maximaal laadgewicht afdeksblad: 17 kg evenredig verdeeld.
- BG** Неправилна инсталация и/или използване на артикула, за каквато и да е цел, различна от тази, за която е предназначен може да бъде опасно или да причини възможно нараняване на потребителите. Максимално натоварване на полицата: 17 кг.
- RU** Неправильная установка и/или использование изделия для любых целей, отличных от тех, для которых оно было предназначено, может быть опасным или привести к возможным травмам пользователей. Максимальная нагрузка на полку: 17 кг, равномерно распределено.
- GR** Εσφαλμένη εγκατάσταση ή χρήση του αντικειμένου για οποιαδήποτε άλλο σκοπό από αυτόν για τον οποίο προορίζεται μπορεί να είναι επικίνδυνο ή να προκαλέσει πιθανό τραυματισμό στους χρήστες. Maximum βάρος φόρτωσης συρταριού: 17 κιλά καταμεμημένα αναλογικά.
- CZ** Nesprávná instalace a/nebo použití předmětu k jinému účelu, než pro který byl určen, může být nebezpečné nebo může způsobit zranění uživateli. Maximální zatížení police: 17 kg rovnomerne rozmístené.
- RO** Instalarea și/sau utilizarea incorectă a produsului pentru oricare alt scop decât cel pentru care a fost destinat poate fi periculoasă sau poate cauza rănirea utilizatorilor. Încărcătura maximă susținută: 17 kg distribuite uniform.

MAINTENANCE AND CLEANING

Mantenimiento y limpieza - Entretien et nettoyage - Wartung und reinigung - Manutenzione e pulizia mobili - Obsługa i utrzymanie czystosci - Onderhoud - Поддръжка и почистване - Уход и чистка - Συντήρηση και καθαρισμός - Údržba a čištění - Întreținere și curățare

- EN** When cleaning chromed products use only a mild detergent, rinse & wipe dry with a soft cloth. Ideally clean after each use to maintain appearance. Never use abrasive, scouring powders or scrapers. Never use cleaning agents containing alcohol, ammonia, hydrochloric acid, sulphuric acid, nitric acid, phosphoric acid or organic solvents. Use of incorrect cleaning products / methods may result in chrome damage which is not covered by the manufacturer's guarantee.
- ES** Preferiblemente limpie después de cada uso para mantener el aspecto original. Nunca use productos que contengan alcohol, amoníaco, ácido clorhídrico, ácido sulfúrico, ácido nítrico, ácido fosfórico o disolventes orgánicos. La utilización de productos o métodos de limpieza incorrectos puede derivar en daños en el cromado que no están cubiertos por la garantía del fabricante.
- FR** L'utilisation de produits ménagers ou une méthode de nettoyage appropriés peut provoquer des dégâts au chrome qui ne sont pas couverts par la garantie fabricant.
- DE** Zur Reinigung verchromter Produkte sollten nur seifenhaltige Reinigungsmittel verwendet werden. Keinesfalls kratzende, scheuernde, alkohol-, ammoniak-, salzsäure-, phosphorsäure- oder essigsäurehaltige Reinigungs- oder Desinfektionsmittel benutzen.
- IT** Per la pulizia del prodotto si consiglia di usare solamente detergenti a base di sapone. Non impiegare in nessun caso detergenti o disinfettanti abrasivi o contenenti alcool, ammoniaca, acido cloridrico o acido fosforico.
- PL** Do mycia armatury używać tylko środków czyszczących (na zasadzie mydła). W żadnym wypadku nie używać proszków (środków) ściernych lub wywołujących łuszczenia się, środków myjących zawierających rodniki alkoholu lub amoniaku, kwasu solnego, siarkowego, azotowego lub fosforowego, lub środków dezynfekcyjnych.
- NL** Voor het reinigen van de kraan mogen uitsluitend zeephoudende reinigingsmiddelen worden gebruikt. In ieder geval geen krasende, schurende, alcohol-, zoutzuur-, ammoniak- of fosforzuur houdende reinigingsmiddelen, dan wel desinfecteer middelen gebruiken.
- BG** При почистване на хромирани продукти, използвайте препарати на сапунена основа. В никакъв случай да не се използват при почистване абразивни или излюшващи прахове, почистващи вещества, съдържащи алкохолни и амониени радикали, солна, сярна, азотна и фосфорна киселина, както и дезинфектанти.
- RU** При чистке хромированных изделий используйте только мягкое моющее средство, промойте и вытрите насухо мягкой тканью. Идеально очищайте после каждого использования, чтобы сохранить внешний вид. Никогда не используйте абразивные, чистящие порошки или скребки. Никогда не используйте чистящие средства, содержащие спирт, аммиак, соляную кислоту, серную кислоту, азотную кислоту, фосфорную кислоту или органические растворители. Использование неправильных чистящих средств / методов может привести к повреждению хрома, на которое не распространяется гарантия производителя.
- GR** Για τον καθαρισμό της μπαταρίας χρησιμοποιήστε αποκλειστικά προϊόντα που περιέχουν σαπούνι. Σε καμία περίπτωση μη χρησιμοποιείτε καθαριστικά ή απολυμαντικά που προκαλούν εκδορές ή χαρακιές, ή περιέχουν οινόπνευμα, αμμωνία, υδροχλωρικό οξύ,θειικό οξύ, νιτρικό οξύ ή φωσφορικό οξύ.
- CZ** K čištění chromovaných výrobků použijte pouze jemný čisticí prostředek, opláchněte a otřete do sucha měkkým hadříkem. Pro zachování vzhledu ideálně očistěte po každém použití. Nikdy nepoužívejte abrazivní prostředky, čisticí prášky nebo škrabky. Nikdy nepoužívejte čisticí prostředky obsahující alkohol, čpavek, kyselinu chlorovodíkovou, kyselinu sírovou, kyselinu dusičnou, kyselinu fosforečnou nebo organická rozpouštědla. Použití nesprávných čisticích prostředků / metod může mít za následek poškození chromu, na které se nevztahuje záruka výrobce.
- RO** Pentru curățarea produselor cromate, utilizați doar un detergent blând, clătiți și ștergeți cu o cârpă moale. În mod ideal, se recomandă curățarea după fiecare utilizare pentru a menține aspectul. Nu utilizați niciodată pulberi de curățare abrazive sau raclete. Nu utilizați niciodată agenți de curățare care conțin alcool, amoniac, acid clorhidric, acid sulfuric, acid nitric, acid fosforic sau solvenți organici. Utilizarea incorectă a produselor/metodelor de curățare pot duce la deteriorarea suprafeței cromate, deteriorare care nu este acoperita de garanția producătorului.

EN

Guarantee:

Product warranty takes effect as of the purchase date of the product, as shown on the invoice or receipt and for the period granted under applicable law. Product warranty granted by law only covers defects (appearance, dimension, operation) existing at the time of delivery resulting from manufacturing errors, as verified and confirmed by the manufacturer's after-sales service technical staff. Normal wear is not included.

ES

Garantía:

La garantía del producto entra en vigor a partir de la fecha de compra del producto, tal y como se indica en la factura o recibo y durante el periodo concedido por ley. La garantía del producto otorgada por ley sólo cubre los defectos (aparición, dimensión, funcionamiento) existentes en el momento de la entrega, resultantes de errores de fabricación, verificados y confirmados por el servicio postventa del fabricante. No se incluye el desgaste normal.

FR

Garantie:

La garantie du produit prend effet à compter de la date d'achat du produit, comme indiqué sur la facture ou le reçu et pour la période accordée en vertu de la loi applicable. La garantie des produits accordée par la loi ne couvre que les défauts (aspect, dimension, fonctionnement) existants au moment de la livraison résultant d'erreurs de fabrication, comme vérifié et confirmé par le personnel technique du service après-vente du fabricant. L'usure normale n'est pas incluse.

DE

Garantie:

Die Produktgarantie gilt ab Kaufdatum wie auf der Rechnung oder Quittung angegeben und für den Zeitraum, der nach geltendem Recht gewährt wird. Die gesetzlich gewährte Produktgarantie erstreckt sich nur auf Mängel (Aussehen, Abmessungen, Funktion), die zum Zeitpunkt der Lieferung aufgrund von Herstellungsfehlern bestehen sowie vom technischen Kundendienst des Herstellers geprüft und bestätigt wurden. Normale Abnutzung ist nicht eingeschlossen.

IT

Garanzia:

La garanzia del prodotto ha effetto dalla data di acquisto del prodotto, come risulta dalla fattura o dallo scontrino fiscale e per il periodo concesso dalla legge applicabile. La garanzia del prodotto concessa a norma di legge copre esclusivamente i difetti (aspetto, dimensione, funzionamento) esistenti al momento della consegna derivanti da errori di fabbricazione, se verificato e confermato dallo staff tecnico del servizio post vendita del produttore. La normale usura non è inclusa.

PL

Gwarancja:

Okres gwarancyjny liczony jest od daty sprzedaży widniejącej na fakturze lub paragonie i opiewa na czas zgodny z ogólnymi zasadami gwarancyjnymi, określonymi w danym kraju sprzedaży. Gwarancja na produkt opiewa tylko na wady i usterki produktu stwierdzone w momencie dostawy takie jak : wady powłoki, wadliwe działanie lub niezgodności wymiarowe, świadczące o wadach produkcyjnych, potwierdzone przez producenta lub/i jego serwis posprzedażowy. Ślady normalnego zużycia, nie podlega gwarancji.

NL

Garantie:

De productgarantie gaat in vanaf de aankoopdatum van het product, zoals vermeld op de factuur of het ontvangstbewijs en voor de periode die wordt onder de toepasselijke wetgeving. De wettelijk verleende productgarantie dekt alleen defecten (uiterlijk, afmetingen, werking) die bestaan op het moment van levering als gevolg van fabricagefouten, zoals geverifieerd en bevestigd door de technische dienst na verkoop van de fabrikant. Normale slijtage is niet inbegrepen.

BG

Гаранция:

Гаранцията на продукта влиза в сила от датата на закупуване на продукта, както е показано във фактурата или касовата бележка, и за периода, предоставен съгласно приложимото законодателство. Гаранцията на продукта, предоставена от закона, покрива само дефекти (външен вид, размери, работа), съществуващи към момента на доставка в резултат на производствени грешки, което е проверено и потвърдено от техническо лице на следпродажбен сервиз на производителя. Нормалното износване не е включено в гаранцията.

RU

Гарантия:

Гарантия на изделие вступает в силу с даты покупки изделия, как указано в счете-фактуре или квитанции, и на срок, предоставленный в соответствии с применимым законодательством. Гарантия на изделие распространяется только на дефекты (внешний вид, размеры, эксплуатация), существующие на момент поставки в результате производственных ошибок, что проверено и подтверждено техническим персоналом постпродажного отдела производителя. Нормальный износ не учитывается.

GR

Εγγύηση:

Η εγγύηση του προϊόντος ισχύει από την ημερομηνία αγοράς του, όπως φαίνεται στο τιμολόγιο ή στην απόδειξη και για την περίοδο που συμφωνείται ανάλογα με την ισχύουσα νομοθεσία. Η εγγύηση προϊόντος που παρέχεται από το νόμο καλύπτει μόνο ελαττώματα (εμφάνιση, διάσταση, λειτουργία) που υπάρχουν κατά τη στιγμή της παράδοσης και οφείλονται σε κατασκευαστικά σφάλματα, όπως επαληθεύτηκε και επιβεβαιώθηκε από τον τεχνικό υπάλληλο εξυπηρέτησης του κατασκευαστή. Η κανονική φθορά δεν περιλαμβάνεται.

CZ

Záruka:

Záruka na produkt nabývá účinnosti dnem zakoupení produktu, jak je uvedeno na faktuře nebo účtence, a po dobu stanovenou příslušným zákonem. Záruka na výrobek poskytovaná zákonem se vztahuje pouze na vady (vzhled, rozměry, funkce) existující v době dodání způsobené výrobními chybami, které jsou ověřeny a potvrzeny technickým personálem záručního servisu výrobce. Nevztahuje se na běžné opotřebení výrobku.

RO

Garantie:

Garantiya produsului intră în vigoare de la data achiziției produsului, așa cum se arată pe factură sau chitanță și pentru perioada acordată conform legislației în vigoare. Garanția produsului acordată de lege acoperă doar defectele (aspect, dimensiune, funcționare) existente la momentul livrării rezultate din erori de fabricație, așa cum a fost verificat și confirmat de către personalul tehnic al serviciului post-vânzare al producătorului. Nu este inclusă uzura normală.

GB 01482 496 318

ES +34 93 561 80 00

CZ +420 417 592 111

LT +371 673 57 792

PL +48 71 7868 301/302

SK +420 417 592 179

IT 800 - 652290

DK +45 75 84 10 10

EE +371 673 57 792

LV +371 673 57 792

RO +40 21 3223 201/202

TR +90 216 314 87 87

FR +33 (0)1 49 38 28 00

BG +359 675 30801

GR +30 210 67 90 810

MD +7 495 669 23 11

RU +7 495 669 23 11

UA +359 675 30468

DE +49 (0)228 521 580

BE +32 (02) 325 66 33

HU +36 30 6991 594

MK +381 11 713 80 58

RS +381 11 713 80 58

NL +31 (077) 355 08 08

