

**Nippel**

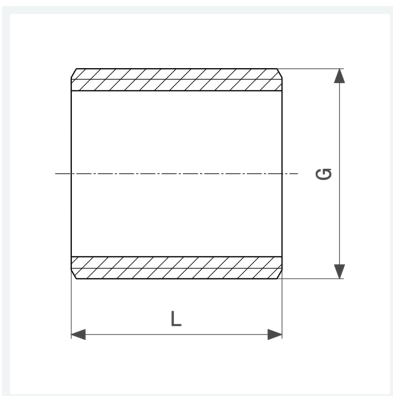
- G-Gewinde

Hinweis

Nicht geeignet für Trinkwasser- und Gas-Installationen!

Modell 3531

Artikel 322 090



Eigenschaften

Gewinde zylindrisch	G	$\frac{3}{4}$
Länge	L	26 mm
Gewicht	40,75 g	
Volumen	62,16 cm ³	
Werkstoff	Rotguss oder Siliziumbronze	