



ULTRA FLAT S

- IT** - MANUALE D'INSTALLAZIONE, USO e MANUTENZIONE
- UK** - USE, INSTALLATION and MAINTENANCE MANUAL
- FR** - NOTICE D'INSTALLATION, UTILISATION et ENTRETIEN
- DE** - INSTALLATIONS-, GEBRAUCHS- UND WARTUNGSANLEITUNG
- ES** - MANUAL DE INSTALACIÓN, USO y MANTENIMIENTO
- NL** - HANDLEIDING voor de INSTALLATIE, het GEBRUIK en het ONDERHOUD
- GR** - ΕΓΧΕΙΡΙΔΙΟ ΤΟΠΟΘΕΤΗΣΗΣ, ΧΡΗΣΗΣ και ΣΥΝΤΗΡΗΣΗΣ
- РУС** - РУКОВОДСТВО ПО УСТАНОВКЕ, ЭКСПЛУАТАЦИИ И ОБСЛУЖИВАНИЮ
- CZ** - NÁVOD K INSTALACI, POUŽITÍ a ÚDRŽBĚ
- SK** - NÁVOD NA INŠTALÁCIU, POUŽITIE a ÚDRŽBU
- SLO** - PRIROČNIK ZA VGRADNJO, UPORABO in VZDRŽEVANJE
- HR** - PRIRUČNIK ZA INSTALIRANJE, UPORABU i ODRŽAVANJE

Nota su questo manuale

La copia, la riproduzione parziale o totale dei contenuti di questo manuale, la memorizzazione in sistemi d'archivio, la trasmissione in qualsiasi forma o mezzo, noto e futuro senza il permesso del costruttore è proibita. I contenuti di questo manuale sono soggetti a cambiamenti senza preavviso. Ogni sforzo è stato fatto nella preparazione di questo manuale per assicurare l'accuratezza dei suoi contenuti, tuttavia se ci sono domande o errori si prega di contattare il costruttore. Il Costruttore non si assume nessuna responsabilità per le conseguenze derivate dall'utilizzo del prodotto. I disegni e gli schemi all'interno del manuale sono da ritenersi indicativi ed esclusivamente a titolo d'informazione.

Notes regarding this manual

This manual must not be copied or reproduced in part or in full; saved in any archive systems; or sent in any form or via any known or future means without the manufacturer's permission.

The content of this manual is subject to change without any prior warning.

Every effort has been made in preparing this manual to ensure that the content is accurate; however, if you have any questions or find any mistakes, please contact the manufacturer. The manufacturer shall not be held liable for consequences arising from use of the product. The drawings and diagrams in the manual are to be considered approximate and are provided solely for information purposes.

Remarques concernant cette notice

La copie, la reproduction partielle ou totale des contenus de cette notice, la mémorisation dans des systèmes d'archive, la transmission sous toute forme ou moyen, connu et futur, sans la permission du constructeur est interdite. Les contenus de cette notice sont sujets à des modifications sans préavis.

Chaque effort a été fait lors de la préparation de cette notice pour assurer la précision de ses contenus et en cas de questions ou d'erreurs, contacter le constructeur. Le Constructeur décline toute responsabilité en cas de conséquences dérivant de l'utilisation du produit. Les dessins et les schémas présents à l'intérieur de la notice doivent être considérés comme indicatifs et exclusivement à titre d'information.

Hinweise zu dieser Anleitung

Das Kopieren, die teilweise oder vollständige Vervielfältigung der Inhalte dieser Anleitung, das Abspeichern in Archivierungssystemen sowie die Weitergabe in jeglicher bekannten und künftigen Form und mit jeglichen Mitteln sind ohne die Zustimmung des Herstellers verboten. Die Inhalte dieser Anleitung können ohne vorherige Ankündigung Änderungen unterliegen. Bei der Erstellung dieser Anleitung sind jegliche Anstrengungen unternommen worden, um die Richtigkeit ihrer Inhalte zu gewährleisten. Sollten Sie trotzdem Fragen haben oder Fehler feststellen, wenden Sie sich bitte an den Hersteller. Der Hersteller übernimmt keinerlei Verantwortung für Konsequenzen, die sich aus der Verwendung des Produktes ergeben. Die in der Anleitung enthaltenen Zeichnungen und Pläne dienen lediglich der Information und Anschauung und sind unverbindlich.

Observaciones sobre este manual

Se prohíbe copiar, reproducir total o parcialmente el contenido de este manual, memorizarlo en sistemas de almacenamiento y transmitirlo bajo cualquier forma y por cualquier medio existente o futuro sin la autorización del fabricante.

El contenido de este manual es susceptible de modificaciones sin previo aviso. No se han escatimado esfuerzos en la preparación de este manual, con el fin de garantizar la exactitud de su contenido, pero si le surgen dudas o detecta algún error, le rogamos se ponga en contacto con el fabricante. El fabricante no asume ninguna responsabilidad por las consecuencias derivadas del uso del producto. Los dibujos y esquemas incluidos en el manual deben considerarse orientativos y únicamente a título informativo.

Opombe o priručnika

Kopiranje, delna ali popolna reprodukcija vsebin v tem priručniku, shranjevanje v sisteme arhiviranja, prenos v kakršnikoli obliki ali mediju, obstoječem ali bodočem, je brez dovoljenja proizvajalca prepovedano.

Vsebinska tega priručnika se lahko spremeni brez predhodnega obvestila. Pri pripravi priručnika smo se potrudili, da zagotovimo točnost njegove vsebine; v primeru morebitnih vprašanj ali napak vas prosimo, da se za pojasnila obrnete na proizvajalca. Proizvajalec ne prevzema nobene odgovornosti za posledice uporabe izdelka. Ilustracije in načrti v priručniku so okvirni in izključno informativne narave.

Σημειώσεις για το παρόν εγχειρίδιο

Απαγορεύεται η μερική ή ολική αντιγραφή ή αναπαραγωγή των περιεχομένων του παρόντος εγχειριδίου, η αποθήκευση σε συστήματα αρχειοθέτησης, η διάδοση με οποιαδήποτε μορφή ή μέσο, γνωστό και μέλλονικό χωρίς την έγκριση του κατασκευαστή. Τα περιεχόμενα του εγχειριδίου αυτού υπόκεινται σε αλλαγές χωρίς προειδοποίηση. Κατά την προετοιμασία του παρόντος εγχειριδίου έγινε κάθε προσπάθεια ώστε να εξασφαλιστεί η ακρίβεια των περιεχομένων του, εάν ωστόσο υπάρχουν απορίες ή λάθη παρακαλούμε να επικοινωνήσετε με τον κατασκευαστή. Ο Κατασκευαστής δεν αναλαμβάνει ουδεμία ευθύνη για τις συνέπειες που προέρχονται από τη χρήση του προϊόντος. Τα σχέδια και τα διαγράμματα στο εσωτερικό του εγχειριδίου πρέπει να θεωρηθούν ενδεικτικά και με αποκλειστικό σκοπό την ενημέρωσή.

Примечания в отношении данного руководства

Запрещается копирование, частичное или полное воспроизведение содержания данного руководства, его сохранение в архивных системах, передача в любой форме или любым средствами, без разрешения изготовителя. Содержание данного руководства подлежит изменениям безпредварительного предупреждения. При подготовке данного руководства были приложены все усилия для гарантии точности его содержания, тем не менее, в случае возникновения вопросов или выявления ошибок, следует обращаться к Изготовителю. Изготовитель не несет ответственность за последствия, связанные с использованием изделия. Чертежи и схемы в пределах руководства считаются ориентировочными, служат исключительно в информационных целях.

Poznámky k tomuto návodu

Bez povolení výrobce je zakázáno kopírovat, částečně i zcela reprodukovat obsah tohoto návodu, ukládat ho do archivačních systémů a šířit ho jakýmkoliv způsobem nebo známým či budoucím prostředkem.

Obsah tohoto návodu podléhá změnám bez předěšlého upozornění.

Během přípravy tohoto návodu jsme se snažili zcela zajistit přesnost jeho obsahu. Máte-li i přesto otázky anebo zjistíte-li chyby, kontaktujte prosím výrobce. Výrobce odmítá veškerou odpovědnost za následky vyplývající z použití výrobku. Výkresy a schémata uvnitř návodu mají indikativní a zcela informační charakter.

Poznámky k tomuto návodu

Bez povolenia výrobcu je zakázané kopírovať, čiastočne aj úplne reprodukovat obsah tohto návodu, ukladať ho do archivačných systémov a šíriť ho akýmkoľvek spôsobom či známym alebo budúcim prostriedkom.

Obsah tohto návodu podlieha zmenám bez predchádzajúceho upozornenia.

Počas prípravy návodu sme venovali značné úsilie zaisteniu presnosti jeho obsahu. Ak máte ďalšie otázky alebo v ňom nájdete chyby, kontaktujte prosím výrobcu. Výrobca nenesie žiadnu zodpovednosť za následky vyplývajúce z použitia výrobku. Výkresy a schémy, ktoré sú súčasťou návodu, majú len indikatívny a informačný charakter.

Opmerkingen met betrekking tot deze handleiding

Het kopiëren, gedeeltelijk of geheel reproduceren van de inhoud van deze handleiding, het opslaan in opslagsystemen, het overdragen in om het even welke vorm of met om het even welk middel, bekend en toekomstig, zonder de toestemming van de fabrikant, is verboden. De inhoud van deze handleiding kan zonder voorafgaande kennisgeving gewijzigd worden.

Elke mogelijke inspanning werd geleverd om ervoor te zorgen dat de inhoud van deze handleiding zo nauwkeurig mogelijk is. Als u vragen heeft of fouten opmerkt, gelieve contact op te nemen met de fabrikant. De fabrikant is niet aansprakelijk voor gevolgen die veroorzaakt worden door het gebruik van het product. De tekeningen en de schema's in deze handleiding zijn indicatief en worden louter ter informatie verstrekt.

Napomene o ovom priručniku

Zabranjeno je umnožavanje, djelomično ili potpuno reproduciranje sadržaja ovog priručnika, pohrana u sustavima za pohranu, prijenos u bilo kojem obliku i bilo kojim sredstvom, trenutno poznatim ili budućim, bez dopuštenja proizvođača. Sadržaj ovog priručnika može biti promijenjen bez predhodne najave. Tijekom izrade ovog priručnika uloženo je veliki trud kako bi se osigurala točnost sadržaja, no budete li imali pitanja ili pronađete greške, obratite se proizvođaču. Proizvođač ne preuzima nikakvu odgovornost za posljedice uporabe proizvoda. Načrti i sheme prikazani u priručniku trebaju se tumačiti kao primjeri i njihova je svrha isključivo informativna.



IL COSTRUTTORE RACCOMANDA DI LEGGERE **ATTENTAMENTE** QUESTO LIBRETTO.



MANUALE DELL'OPERATORE; ISTRUZIONI OPERATIVE.



IL MANUALE È A CORREDO DEL PRODOTTO, DEVE ESSERE CONSERVATO PER FUTURA CONSULTAZIONE E PER TUTTO IL CICLO DI VITA DELLO STESSO E TRASFERITO AD OGNI SUCCESSIVO PROPRIETARIO DEL PRODOTTO.

INDICE

| | | |
|-----------|---------------------------------------|---|
| IT | USO E MANUTENZIONE | 5 |
| | CARATTERISTICHE DI ULTRA FLAT S | 5 |
| | MANUTENZIONE ORDINARIA | 5 |
| | COME PREVENIRE DANNEGGIAMENTI | 5 |
| | GARANZIA | 5 |

INSTALLAZIONE - PARTE RISERVATA ALL'INSTALLATORE

| | |
|--|----|
| AVVERTENZE | 6 |
| VERIFICHE DI PREINSTALLAZIONE | 6 |
| PROTEZIONE DURANTE I LAVORI | 6 |
| INSTALLATORE | 6 |
| INSTALLAZIONE | 6 |
| GUIDA ALLA CONSULTAZIONE | 40 |
| CONTENUTO DELL'IMBALLO | 40 |
| ATTREZZATURA NECESSARIA PER IL MONTAGGIO | 40 |
| MONTAGGIO | 41 |

IL PRODOTTO È DA UTILIZZARSI PER L'IGIENE PERSONALE A TEMPERATURA AMBIENTE CONSIDERANDO COME TALE UN VALORE COMPRESO TRA 10 ÷ 30 °C. SI CONSIGLIA INOLTRE DI NON FARE LA DOCCIA AD UNA TEMPERATURA SUPERIORE AI 40°C.

NOTE: SI RACCOMANDA DI NON UTILIZZARE QUESTO PRODOTTO CON UNA TEMPERATURA SUPERIORE A 55°C IN QUANTO POTREBBE STRESSARE IL MATERIALE PROVOCANDO PROBLEMI DI DEFORMAZIONE DEL PIATTO DOCCIA CON UNA PIÙ RAPIDA USURA DEL PEZZO. IL PRODUTTORE NON SARÀ RESPONSABILE DEI DANNI CONSEGUENTI AD UN IMPIEGO NON CORRETTO DEL PRODOTTO.

CARATTERISTICHE DI ULTRA FLAT S

ULTRA FLAT S È UN MATERIALE COMPOSITO, FORMATO DA CARICHE MINERALI NATURALI E RESINA. È RIVESTITO DA UNO SMALTO TECNICO AD AFFETTO ESTETICO OPACO. QUESTO RIVESTIMENTO (800 – 1000 µm) ABBINA OTTIME CARATTERISTICHE DI RESISTENZA A COMPLETA RIPARABILITÀ DELLA SUPERFICIE.

MANUTENZIONE QUOTIDIANA

PRENDERSI CURA DI ULTRA FLAT S È SEMPLICE E VELOCE. È SUFFICIENTE PULIRE LA SUPERFICIE CON ACQUA SAPONATA O COMUNI DETERGENTI PER RIMUOVERE LA MAGGIOR PARTE DELLE MACCHIE E DELLO SPORCO CHE SI POSSONO DEPOSITARE.

SONO IN PARTICOLARE CONSIGLIATI DETERGENTI IN GEL, O ABRASIVI, UTILIZZATI CON UNA SPUGNA ABRASIVA TIPO SCOTCH BRITE®, AVENDO CURA DI RISCACQUARE BENE L'AREA TRATTATA; IN QUESTO MODO VERRÀ MANTENUTA LA FINITURA OPACA ORIGINALE, CARATTERISTICA DISTINTIVA DI ULTRA FLAT S.

COME PREVENIRE I DANNEGGIAMENTI

LA SUPERFICIE HA UNA BUONA RESISTENZA ALLE MACCHIE IN GENERE; CIÒ NONOSTANTE SI SCONSIGLIA L'UTILIZZO DI PRODOTTI CHIMICI AGGRESSIVI QUALI ACETONE, TRIELINA, ACIDI FORTI (ACIDO MURIATICO...) O BASI FORTI (SODA CAUSTICA...), DETERGENTI INDUSTRIALI, SOLVENTI UTILIZZATI NEL SETTORE DELLA VERNICIATURA. NON UTILIZZARE RASCHIE TI METALLICI, SPAZZOLE DI FERRO, O ALTRI UTENSILI DOMESTICI METALLICI PER RIMUOVERE LE MACCHIE, VERNICE, STUCCO O ALTRO. ALCUNE SOSTANZE COME INCHIOSTRO, COSMETICI E TINTE, A CONTATTO PROLUNGATO CON IL MATERIALE, POSSONO RILASCIARE COLORANTI SULLA SUPERFICIE DI ULTRA FLAT S E ANALOGAMENTE PER LE SIGARETTE ACCESE; IL TUTTO PUÒ VENIRE FACILMENTE RIMOSSO SEGUENDO I CONSIGLI SOTTO RIPORTATI. RIMUOVERE MACCHIE OSTINATE, GRAFFI E BRUCIATURE ULTRA FLAT S PUÒ ESSERE RIPARATO DA DANNEGGIAMENTI SUPERFICIALI, QUALI GRAFFI, BRUCIATURE DI SIGARETTA E MACCHIE OSTINATE RIPORTANDO LA SUPERFICIE ALLA BELLEZZA ORIGINALE, SEMPLICEMENTE SEGUENDO QUESTE INDICAZIONI: PER PICCOLI DETERIORAMENTI È POSSIBILE RIPRISTINARE LA SUPERFICIE UTILIZZANDO UNA SPUGNETTA ABRASIVA SCOTCH BRITE® (MARCHIO REGISTRATO 3M) E UN COMUNE DETERGENTE ABRASIVO. SE IL DIFETTO È ANCORA VISIBILE, RIPASSARE RIFINENDO CON CARTA ABRASIVA MOLTO FINE.

GARANZIA

QUESTO PRODOTTO È STATO FABBRICATO CON MATERIALI E COMPONENTI DI QUALITÀ SUPERIORE ED È STATO SOTTOPOSTO AI TEST RICHIESTI DALLE PROCEDURE DI CERTIFICAZIONE DEL PRODUTTORE E DALLE VIGENTI NORME NAZIONALI ED EUROPEE. LA GARANZIA DEL PRODOTTO HA EFFETTO A PARTIRE DALLA DATA DI ACQUISTO DEL PRODOTTO, COME INDICATO SULLA FATTURA ORICEVUTA, E PER IL PERIODO CONCESSO DALLA LEGGE APPLICABILE. LA GARANZIA DEL PRODOTTO CONCESSA DALLA LEGGE COPRE SOLO I DIFETTI (ASPETTO, DIMENSIONE, FUNZIONE) ESISTENTI AL MOMENTO DELLA CONSEGNA DERIVANTI DA ERRORI DI PRODUZIONE, ACCERTATI E CONFERMATI DAL PERSONALE DI ASSISTENZA TECNICA POST-VENDITA DEL PRODUTTORE.

LA GARANZIA È VALIDA NEL CASO DI:

- INSTALLAZIONE ESEGUITA A REGOLA D'ARTE, CON MURI, PIATTO DOCCIA, PARETI IN SQUADRA E PAVIMENTO A LIVELLO.
- IL PRODOTTO È STATO CONTROLLATO PRIMA DI INIZIARE L'INSTALLAZIONE.
- È STATO ACCERTATO CHE L'INSTALLAZIONE, COSÌ COME È STATA ESEGUITA, NON PRESENTI PERDITE D'ACQUA.
- MANUTENZIONE E PULIZIA DEL PRODOTTO SONO ESEGUITE SECONDO LE ISTRUZIONI RIPORTATE NEL MANUALE DI CURA E MANUTENZIONE.

LA GARANZIA NON È VALIDA IN CASO DI:

- MANCATO RISPETTO DELLE ISTRUZIONI DI INSTALLAZIONE ED USO QUI RIPORTATE.
- MODIFICHE E PERSONALIZZAZIONI APPORTATE DALL'INSTALLATORE/UTENTE SENZA AUTORIZZAZIONE DAL COSTRUTTORE.
- ROTTURA/DANNEGGIAMENTI ACCIDENTALI DA URTO/USO IMPROPRIO.
- USURA NORMALE DEL PRODOTTO.
- DANNI RISULTANTI DA DISASTRI QUALI INCENDI O CALAMITÀ NATURALI, COMPRESI INONDAZIONI, TERREMOTI ETC.

L'APPARECCHIATURA DEVE ESSERE INSTALLATA DA PERSONALE QUALIFICATO IN CONFORMITÀ ALLE NORME VIGENTI IN VIGORE RELATIVE AGLI IMPIANTI ELETTRICI CIVILI ED IDRAULICI.



NOTE ECOLOGICHE

TERMINATA LA FASE DI INSTALLAZIONE, SI RACCOMANDA DI SMALTIRE TUTTI I COMPONENTI DELL'IMBALLO E GLI SCARTI DEL MONTAGGIO SECONDO LE NORME VIGENTI NEL PAESE DI UTILIZZO DEL PRODOTTO.



INFO

PER INFORMAZIONI SUI NOSTRI DISTRIBUTORI, LA RETE VENDITA, LA RICHIESTA DI DEPLIANTISTICA, LA SALA ESPOSIZIONE E I CORSI DI ADDESTRAMENTO POTETE CONTATTARE IL NUMERO VERDE:



AVVERTENZE

PER UNA CORRETTA INSTALLAZIONE E MANUTENZIONE DEL PRODOTTO, IL COSTRUTTORE CONSIGLIA DI ATTENERSI ALLE INDICAZIONI CONTENUTE IN QUESTO MANUALE.

IL RISPETTO DELLE NORMATIVE E DELLE INDICAZIONI SUGGERITE COSTITUISCONO LA MIGLIORE CONDIZIONE PER IL PERFETTO FUNZIONAMENTO DEL E PER ASSICURARSI LA TOTALE COPERTURA DELLE GARANZIE DEL COSTRUTTORE.

VERIFICHE DI PREINSTALLAZIONE

PRIMA DI PROCEDERE ALL'INSTALLAZIONE È CONSIGLIABILE:

- VERIFICARE L'INTEGRITÀ DELL'IMBALLO COME INDICATO SULLA CONFEZIONE;
 - ELIMINARE DAL PRODOTTO L'EVENTUALE PELLICOLA PROTETTIVA E CONTROLLARE CHE LA SUPERFICIE DELLO STESSO NON PRESENTI ABRASIONI O AMMACCATURE;
 - PRIMA DI PROCEDERE ALL'INSTALLAZIONE DEL PRODOTTO VERIFICARE, CON UNA BARRA/REGOLO METALLICO, CHE IL PRODOTTO NON ABBA SUBITO DEFORMAZIONI DOVUTE AD UN ERRATO STOCCAGGIO. IN CASO DI INSTALLAZIONE DI UN PRODOTTO DEFORMATO, LA GARANZIA VERRÀ A DECADERE. UNA DEFORMAZIONE DI 2MM PER METRO LINEARE RIENTRA NELLE TOLLERANZE DI FABBRICAZIONE E QUINDI NON RAPPRESENTA UN DIFETTO;
 - RIPORRE IL PIATTO DOCCIA NEL CARTONE FINO AL MOMENTO DELL'INSTALLAZIONE;
 - PRIMA DELL'INSTALLAZIONE VERIFICARE L'ACCESSIBILITÀ AI COLLEGAMENTI IDRAULICI FINALI;
- A PRODOTTO INSTALLATO IL COSTRUTTORE NON POTRÀ RISPONDERE DEGLI EVENTUALI DANNI SOPRA CITATI.

PROTEZIONE DURANTE I LAVORI

SI RACCOMANDA, DURANTE L'INSTALLAZIONE E NEL CORSO DEI LAVORI, DI PROTEGGERE LA SUPERFICIE DELLA VASCA CON CARTONE O FOGLI DI PLASTICA PER EVITARE EVENTUALI DANNI PRODOTTI DA VERNICI, MALTA, COLLANTI O CALCINACCI.

INSTALLATORE

COLUI CHE È IN GRADO DI DIMOSTRARE ALLE AUTORITÀ PERTINENTI LA CONSAPEVOLEZZA E COMPETENZA NELL'APPLICAZIONE DEI REQUISITI REGOLAMENTARI NAZIONALI RELATIVI ALLA SICUREZZA, CIOÈ FORNITURA ELETTRICA, IDRICA, SMALTIMENTO.

INSTALLAZIONE

L'INSTALLATORE È RESPONSABILE DELLA SCELTA DEI MATERIALI E DEL RISPETTO DELLE NORME E PRESCRIZIONI DI LEGGE.

PREPARAZIONE DEL SITO:

VERIFICARE CHE IL PAVIMENTO E LA SUPERFICIE DI APPOGGIO SIANO PIANI E LIVELLATI. IN CORRISPONDENZA DELLO SCARICO È NECESSARIO PREPARARE UN POZZETTO DELLE DIMENSIONI ADEGUATE A CONTENERE IL KIT DI SCARICO DA UTILIZZARE. IL POZZETTO DOVRÀ ESSERE OPPORTUNAMENTE COLLOCATO TENENDO CONTO DELLA POSIZIONE E INGOMBRO DEL PIATTO DOCCIA.

PREPARAZIONE DEL PIATTO DOCCIA:

ESTRARRE IL PIATTO DOCCIA DALL'IMBALLO.

INSTALLARE IL KIT DI SCARICO SUL PIATTO DOCCIA COME INDICATO DAL PRODUTTORE DEL KIT DI SCARICO STESSO.

POSIZIONARE IL PIATTO DOCCIA SUL LUOGO DELL'INSTALLAZIONE (TENENDOLO SOLLEVATO CON DEI BLOCCHETTI DI LEGNO) E FISSATE TUTTI GLI ALLACCIAMENTI IDRAULICI DELLO SCARICO.

APRIRE I RUBINETTI E FARE SCORRERE L'ACQUA NEL PIATTO DOCCIA E VERIFICARE EVENTUALI PERDITE DA TUTTI I COLLEGAMENTI.

POSIZIONARE IL PIATTO DOCCIA SUL PAVIMENTO CONTROLLANDO CHE SIA PERFETTAMENTE IN PIANO E SIGILLARE CON SILICONE ACETICO TUTTO IL PERIMETRO DELLA BASE DEL PIATTO DOCCIA.

SE IL PIATTO DOCCIA È INSTALLATO A FILO PAVIMENTO O SEMI – INCASSO PROVVEDERE A LASCIARE 2-3 MM DI SPAZIO ATTORNO A TUTTO IL PERIMETRO (DA SIGILLARE CON SILICONE ACETICO) PER CONSENTIRE LE DILATAZIONI TERMICHE DEL MATERIALE.

ATTENDERE L'ASCIUGATURA DEL SILICONE PER ALMENO 24 ORE PRIMA DI PROCEDERE ALL'UTILIZZO DEL PIATTO DOCCIA (E ALL'EVENTUALE MONTAGGIO DI PARETI).

IL COSTRUTTORE DECLINA OGNI RESPONSABILITÀ QUALORA IL PRODOTTO FOSSE INSTALLATA IN LOCALI CON STRUTTURE E IMPIANTI NON A NORMA O PER LAVORI ESEGUITI DA PERSONALE NON QUALIFICATO ED ABILITATO.



THE MANUFACTURER RECOMMENDS READING THIS MANUAL **CAREFULLY**.



OPERATOR'S MANUAL; OPERATING INSTRUCTIONS.



THE MANUAL IS SUPPLIED WITH THE PRODUCT; IT MUST BE KEPT FOR FUTURE REFERENCE AND FOR THE ENTIRE LIFE CYCLE OF THE PRODUCT AND GIVEN TO EACH SUBSEQUENT OWNER.

INDEX

| | | |
|-----------|------------------------------------|---|
| UK | USE AND MAINTENANCE | 8 |
| | ULTRA FLAT S CHARACTERISTICS | 8 |
| | ROUTINE MAINTENANCE | 8 |
| | HOW TO PREVENT DAMAGE | 8 |
| | WARRANTY | 8 |

INSTALLATION INFORMATION FOR THE INSTALLER

| | |
|-------------------------------|----|
| WARNINGS | 9 |
| PRE-INSTALLATION CHECKS | 9 |
| PROTECTION DURING WORK..... | 9 |
| INSTALLER | 9 |
| INSTALLATION | 9 |
| CONSULTATION GUIDE | 40 |
| PACKAGE CONTENTS | 40 |
| ASSEMBLY EQUIPMENT | 40 |
| ASSEMBLY | 41 |

THE PRODUCT IS TO BE USED FOR PERSONAL HYGIENE AT ROOM TEMPERATURE, MEANING BETWEEN 10°C AND 30°C. SHOWERING AT A TEMPERATURE ABOVE 40°C IS NOT RECOMMENDED.

NOTE: DO NOT USE THIS PRODUCT ABOVE 55°C AS THIS MAY STRESS THE MATERIAL, CAUSING THE SHOWER TRAY TO DEFORM, AND MEANING IT WILL WEAR MORE QUICKLY. THE MANUFACTURER SHALL NOT BE HELD LIABLE FOR DAMAGE CAUSED BY INCORRECT USE OF THE PRODUCT.

ULTRA FLAT S CHARACTERISTICS

ULTRA FLAT S IS A COMPOSITE MATERIAL, MADE UP OF NATURAL MINERALS AND RESINS. IT IS COATED WITH A TECHNICAL VARNISH WITH A MATT FINISH. THIS COATING (800-1000 µM) HAS EXCELLENT RESISTANCE PROPERTIES AND THE SURFACE IS FULLY REPAIRABLE.

DAILY MAINTENANCE

TAKING CARE OF ULTRA FLAT S IS QUICK AND SIMPLE. ALL YOU NEED TO DO IS CLEAN THE SURFACE WITH SOAPY WATER OR A NORMAL DETERGENT TO REMOVE THE MAJORITY OF STAINS AND DIRT THAT MAY HAVE BUILT UP DEPOSITED.

ABRASIVE OR GEL DETERGENTS USED WITH AN ABRASIVE SPONGE SUCH AS SCOTCH BRITE® ARE PARTICULARLY RECOMMENDED. RINSE THE TREATED AREA AFTERWARDS. THIS HELPS TO MAINTAIN THE ORIGINAL MATT FINISH THAT DISTINGUISHES ULTRA FLAT S.

HOW TO PREVENT DAMAGE

THE SURFACE IS GENERALLY RESISTANT TO STAINS; NONETHELESS, USE OF AGGRESSIVE CHEMICALS IS NOT RECOMMENDED. THESE INCLUDE: ACETONE, TRICHLOROETHYLENE, STRONG ACIDS (HYDROCHLORIC ACID, ETC.), STRONG BASES (SODIUM HYDROXIDE, ETC.), INDUSTRIAL DETERGENTS AND VARNISHING SOLVENTS. DO NOT USE METAL SCRAPERS, IRON BRUSHES OR OTHER DOMESTIC METAL TOOLS TO REMOVE STAINS, VARNISH, SEALANT OR SIMILAR. SOME SUBSTANCES SUCH AS INK, COSMETICS AND DYES MAY LEAVE COLOURANT ON THE SURFACE OF ULTRA FLAT S WHERE THERE IS PROLONGED CONTACT. THE SAME APPLIES FOR LIT CIGARETTES. THIS CAN BE REMOVED BY FOLLOWING THE INSTRUCTIONS BELOW. REMOVING STUBBORN STAINS, SCRATCHES AND BURNS ULTRA FLAT S CAN BE RESTORED TO ITS ORIGINAL STATE FOLLOWING SURFACE DAMAGE SUCH AS SCRAPES, CIGARETTE BURNS AND STUBBORN STAINS SIMPLY BY FOLLOWING THESE INSTRUCTIONS. FOR MINOR DAMAGE, USE A SCOTCH BRITE® (3M REGISTERED TRADEMARK) ABRASIVE SPONGE AND A STANDARD ABRASIVE DETERGENT. IF THE MARK IS STILL VISIBLE, CLEAN AGAIN FINISHING WITH VERY FINE SANDPAPER.

WARRANTY

THIS PRODUCT HAS BEEN MANUFACTURED WITH TOP QUALITY MATERIALS AND COMPONENTS AND HAS UNDERGONE THE TESTS REQUIRED BY THE MANUFACTURER'S CERTIFICATION STANDARDS AND BY APPLICABLE NATIONAL AND EUROPEAN STANDARDS. PRODUCT WARRANTY TAKES EFFECT AS OF THE PURCHASE DATE OF THE PRODUCT, AS SHOWN ON THE INVOICE OR RECEIPT AND FOR THE PERIOD GRANTED UNDER APPLICABLE LAW. PRODUCT WARRANTY GRANTED BY LAW ONLY COVERS DEFECTS (APPEARANCE, DIMENSION, OPERATION) EXISTING AT THE TIME OF DELIVERY RESULTING FROM MANUFACTURING ERRORS, AS VERIFIED AND CONFIRMED BY THE MANUFACTURER'S AFTER-SALES SERVICE TECHNICAL STAFF.

THE WARRANTY IS VALID WHERE:

- INSTALLATION HAS BEEN PERFORMED TO A HIGH STANDARD WITH THE SHOWER TRAY SQUARE WITH THE WALLS AND THE FLOOR LEVEL.
- THE PRODUCT HAS BEEN CHECKED BEFORE INSTALLATION.
- LEAKS HAVE BEEN CHECKED FOR DURING INSTALLATION
- PRODUCT MAINTENANCE AND CLEANING HAVE BEEN PERFORMED IN LINE WITH THE INSTRUCTIONS IN THE MAINTENANCE AND CARE MANUAL.

THE WARRANTY IS NOT VALID WHERE:

- THE USE AND INSTALLATION INSTRUCTIONS LISTED HERE HAVE NOT BEEN RESPECTED.
- MODIFICATIONS AND CUSTOMISATION ARE PERFORMED BY THE INSTALLER/USER WITHOUT THE MANUFACTURER'S AUTHORISATION.
- BREAKAGE/ACCIDENTAL DAMAGE IS CAUSED BY KNOCKS/IMPROPER USE.
- IT IS A CASE OF NORMAL PRODUCT WEAR.
- DAMAGE IS CAUSED BY DISASTERS SUCH AS FIRES OR NATURAL DISASTERS, INCLUDING FLOODS, EARTHQUAKES, ETC.

THE EQUIPMENT MUST BE INSTALLED BY QUALIFIED PERSONNEL IN COMPLIANCE WITH THE CURRENT STANDARDS IN FORCE RELEVANT TO CIVIL ELECTRIC AND HYDRAULIC SYSTEMS.



ECOLOGICAL NOTES

UPON COMPLETION OF INSTALLATION, PLEASE REMEMBER TO DISPOSE OF THE PACKAGING AND ASSEMBLY WASTE IN ACCORDANCE WITH THE REGULATIONS IN EFFECT IN THE COUNTRY WHERE THE PRODUCT WILL BE USED.



INFORMATION

FOR INFORMATION ON OUR SUPPLIERS OR SALES NETWORK, OR TO REQUEST BROCHURES, INFORMATION REGARDING THE SHOWROOM OR TRAINING COURSES, PLEASE CONTACT THE FREEPHONE NUMBER:
MONDAY TO SATURDAY FROM 7.30 AM TO 11 PM.





WARNINGS

IN ORDER TO INSTALL AND MAINTAIN THE PRODUCT CORRECTLY, THE MANUFACTURER RECOMMENDS COMPLYING WITH THE REGULATIONS AND THE SUGGESTIONS PROVIDED IN THIS MANUAL.

THIS WILL ENSURE THAT THE PRODUCT FUNCTIONS PERFECTLY AND THAT THE MANUFACTURER'S WARRANTY IS FULLY APPLICABLE.

PRE-INSTALLATION CHECKS

BEFORE YOU START INSTALLATION:

- CHECK THE INTEGRITY OF THE PACKAGING AS INDICATED ON THE PACK;
- REMOVE THE PROTECTIVE FILM ON THE PRODUCT, IF PRESENT, AND CHECK THAT THE SURFACE IS NEITHER SCRATCHED NOR DENTED;
- USE A METAL RULER/BAR TO CHECK THAT THE PRODUCT DOES NOT PRESENT DEFORMATIONS CAUSED BY INCORRECT STORAGE. IF A DEFORMED PRODUCT IS INSTALLED, THE WARRANTY IS VOID. DEFORMATIONS OF 2 MM PER METRE FALL WITHIN THE MANUFACTURING TOLERANCE AND THEREFORE ARE NOT CONSIDERED DEFECTS;
- LEAVE THE SHOWER TRAY IN THE CARBOARD PACKAGING UNTIL IT IS READY TO BE INSTALLED;
- CHECK THE ACCESSIBILITY OF THE PLUMBING;

ONCE THE PRODUCT IS INSTALLED, THE MANUFACTURER CANNOT BE HELD LIABLE FOR ANY OF THE DAMAGE MENTIONED ABOVE.

PROTECTION DURING WORK

WHEN INSTALLING THE PRODUCT AND DURING WORK, PROTECT THE SURFACE OF THE TUB WITH CARDBOARD OR SHEETS OF PLASTIC TO PREVENT DAMAGE CAUSED BY PAINTS, MORTAR, ADHESIVES OR DEBRIS.

INSTALLER

A PERSON CAPABLE OF DEMONSTRATING TO THE RELEVANT AUTHORITIES THAT HE/SHE IS KNOWLEDGABLE AND SKILLED IN APPLYING NATIONAL REGULATORY REQUIREMENTS CONCERNING SAFETY, I.E. ELECTRICITY AND WATER SUPPLY, AND DISPOSAL.

INSTALLATION

THE INSTALLER IS RESPONSIBLE FOR CHOOSING THE MATERIALS AND COMPLYING WITH THE STANDARDS AND LAWS.

PREPARING THE SITE:

CHECK THAT THE FLOOR AND SURFACE ARE LEVEL AND FLAT. PREPARE A SUITABLY SIZED WELL WHERE THE DRAIN IS, WHICH CAN HOLD THE DRAIN KIT. THE WELL MUST BE POSITIONED ACCORDING TO THE POSITION AND DIMENSIONS OF THE SHOWER TRAY.

PREPARING THE SHOWER TRAY:

REMOVE THE PACKAGING FROM THE SHOWER TRAY.

INSTALL THE DRAIN KIT ON THE SHOWER TRAY AS SPECIFIED BY THE MANUFACTURER OF THE DRAIN KIT.

POSITION THE SHOWER TRAY IN THE PLACE WHERE IT IS TO BE INSTALLED (LIFTING IT UP USING WOODEN BLOCKS) AND CONNECT UP ALL OF THE PLUMBING FOR THE DRAIN.

TURN THE TAPS ON AND ALLOW WATER TO RUN INTO THE SHOWER TRAY; CHECK FOR ANY LEAKS FROM THE PLUMBING.

PLACE THE SHOWER TRAY ON THE FLOOR, CHECKING THAT IT IS PERFECTLY LEVEL, AND SEAL ALL THE WAY AROUND THE EDGE OF THE SHOWER TRAY BASE USING ACETIC SILICONE.

IF THE SHOWER TRAY IS INSTALLED FLUSH TO THE FLOOR OR SEMI-RECESSED, LEAVE 2-3 MM CLEARANCE AROUND THE EDGE (TO BE SEALED WITH ACETIC SILICONE) TO ALLOW FOR THERMAL EXPANSION.

LEAVE THE SILICONE TO DRY FOR AT LEAST 24 HOURS BEFORE USING THE SHOWER TRAY (OR ASSEMBLING THE WALLS).

THE MANUFACTURER IS NOT LIABLE IF THE PRODUCT IS INSTALLED IN ROOMS WHERE THE STRUCTURES AND SYSTEMS ARE NOT TO STANDARD OR FOR WORK PERFORMED BY UNQUALIFIED OR UNSKILLED PERSONNEL.



LE CONSTRUCTEUR RECOMMANDE DE LIRE **ATTENTIVEMENT** CETTE NOTICE.



MANUEL DE L'OPÉRATEUR ; INSTRUCTIONS DE FONCTIONNEMENT.



LA NOTICE ACCOMPAGNE LE PRODUIT ET DEVRA ÊTRE CONSERVÉE POUR TOUTE CONSULTATION ET PENDANT TOUTE LA DURÉE DE VIE DE CELUI-CI. EN OUTRE, ELLE DEVRA ÊTRE REMISE À CHAQUE NOUVEAU PROPRIÉTAIRE DU PRODUIT.

SOMMAIRE

FR

| | |
|---|----|
| UTILISATION ET ENTRETIEN | 11 |
| CARACTÉRISTIQUES DE ULTRA FLAT S | 11 |
| ENTRETIEN ORDINAIRE..... | 11 |
| COMMENT PRÉVENIR LES ENDOMMAGEMENTS | 11 |
| GARANTIE | 11 |

INSTALLATION - PARTIE RÉSERVÉE À L'INSTALLATEUR

| | |
|---|----|
| AVERTISSEMENTS..... | 12 |
| CONTRÔLES À EFFECTUER AVANT L'INSTALLATION | 12 |
| PROTECTION DURANT LES OPÉRATIONS D'INSTALLATION | 12 |
| INSTALLATEUR..... | 12 |
| INSTALLATION | 12 |
| GUIDE À LA CONSULTATION | 40 |
| CONTENU DE L'EMBALLAGE | 40 |
| ÉQUIPEMENT NÉCESSAIRE POUR LE MONTAGE | 40 |
| MONTAGE | 41 |

LE PRODUIT DOIT ÊTRE UTILISÉ POUR L'HYGIÈNE PERSONNELLE À UNE TEMPÉRATURE AMBIANTE EN CONSIDÉRANT COMME TELLE UNE VALEUR COMPRISE ENTRE 10 ± 30 °C. IL EST PAR AILLEURS DÉCONSEILLÉ DE PRENDRE UNE DOUCHE À UNE TEMPÉRATURE SUPÉRIEURE À 40°C. REMARQUES : IL EST RECOMMANDÉ DE NE PAS UTILISER CE PRODUIT AVEC UNE TEMPÉRATURE SUPÉRIEURE À 55°C. CELA POURRAIT STRESSER LE MATÉRIAU EN PROVOQUANT DES PROBLÈMES DE DÉFORMATION DU RECEVEUR DE DOUCHE ET ACCÉLÉRER L'USURE DE LA PIÈCE. LE FABRICANT DÉCLINE TOUTE RESPONSABILITÉ POUR LES DOMMAGES DUS À UNE UTILISATION NON CORRECTE DU PRODUIT.

CARACTÉRISTIQUES DE ULTRA FLAT S

ULTRA FLAT S EST UN MATÉRIAU COMPOSITE, FORMÉ DE CHARGES MINÉRALES ET DE RÉSINE. IL EST REVÊTU D'UN ÉMAIL TECHNIQUE À L'EFFET ESTHÉTIQUE MAT. CE REVÊTEMENT (800 – 1000 µM) PRÉSENTE D'EXCELLENTES CARACTÉRISTIQUES DE RÉSISTANCE ET SA SURFACE EST ENTIÈREMENT RÉPARABLE.

ENTRETIEN QUOTIDIEN

PRENDRE SOIN DE ULTRA FLAT S EST SIMPLE ET RAPIDE. IL SUFFIT DE NETTOYER SA SURFACE AVEC DE L'EAU ET DU SAVON OU UN DÉTERGENT COMMUN POUR ÉLIMINER LA PLUPART DES TACHES ET LA SALETÉ QUI S'Y SONT DÉPOSÉES.

IL EST EN PARTICULIER CONSEILLÉ D'UTILISER DES DÉTERGENTS EN GEL OU DES ABRASIFS, À L'AIDE D'UNE ÉPONGE ABRASIVE DE TYPE SCOTCH BRITE®, EN PRENANT SOIN DE BIEN RINCER LA ZONE TRAITÉE ; DE CETTE MANIÈRE, LA FINITION MATE ORIGINALE, CARACTÉRISTIQUE DISTINCTIVE DE ULTRA FLAT S, SERA CONSERVÉE.

COMMENT PRÉVENIR LES ENDOMMAGEMENTS

LA SURFACE A UNE BONNE RÉSISTANCE AUX TACHES EN GÉNÉRAL, IL EST TOUTEFOIS DÉCONSEILLÉ D'UTILISER DES PRODUITS CHIMIQUES AGRESSIFS, TELS QUE ACÉTONE, TRICHLOROÉTHYLÈNE, ACIDES FORTS (ACIDE MURIATIQUE...) OU BASES FORTES (SOUDE CAUSTIQUE...), DÉTERGENTS INDUSTRIELS, SOLVANTS UTILISÉS DANS LE SECTEUR DE LA PEINTURE. NE PAS UTILISER DE RACLOIRS MÉTALLIQUES, DE BROSSES EN FER OU AUTRES USTENSILES DOMESTIQUES MÉTALLIQUES POUR ÉLIMINER LES TACHES, LA PEINTURE, L'ENDUIT OU AUTRE. CERTAINES SUBSTANCES TELLES QUE L'ENCRE, LES COSMÉTIQUES ET LES TEINTURES, EN CONTACT PROLONGÉ AVEC LE MATÉRIAU, PEUVENT COLORER LA SURFACE DE ULTRA FLAT S, DE MÊME POUR LES CIGARETTES ALLUMÉES ; LE TOUT PEUT FACILEMENT ÊTRE ÉLIMINÉ EN SUIVANT LES CONSEILS REPORTÉS CI-DESSOUS. ÉLIMINER LES TACHES OBSTINÉES, LES RAYURES ET LES BRÛLURES ULTRA FLAT S PEUT ÊTRE RÉPARÉ DES DOMMAGES SUPERFICIELS, TELS QUE RAYURES, BRÛLURES DE CIGARETTE ET TACHES OBSTINÉES EN RAMENANT LA SURFACE À SA BEAUTÉ ORIGINALE, EN SUIVANT SIMPLEMENT CES INDICATIONS : POUR LES PETITES DÉTÉRIORATIONS IL EST POSSIBLE DE RÉTABLIR LA SURFACE À L'AIDE D'UNE ÉPONGE SCOTCH BRITE® (MARQUE ENREGISTRÉE 3M) ET D'UN COMMUN DÉTERGENT ABRASIF. SI LE DÉFAUT EST ENCORE VISIBLE, REPASSER AVEC DU PAPIER ABRASIF TRÈS FIN.

GARANTIE

CE PRODUIT A ÉTÉ FABRIQUÉ AVEC DES MATÉRIAUX ET DES COMPOSANTS DE QUALITÉ SUPÉRIEURE ET A ÉTÉ SOUMIS AUX TESTS REQUIS PAR LES PROCÉDURES DE CERTIFICATION DU FABRICANT ET PAR LES NORMES NATIONALES ET EUROPÉENNES EN VIGUEUR. LA GARANTIE DU PRODUIT EST VALABLE À PARTIR DE LA DATE D'ACHAT DU PRODUIT COMME INDIQUÉ SUR LA FACTURE OU SUR LE REÇU, ET POUR LA PÉRIODE PRÉVUE PAR LA LOI. LA GARANTIE DU PRODUIT PRÉVUE PAR LA LOI NE COUVRE QUE LES DÉFAUTS (ASPECT, DIMENSIONS, FONCTION) EXISTANTS AU MOMENT DE LA LIVRAISON ET DÉRIVANTS D'ERREURS DE FABRICATION CONSTATÉES ET CONFIRMÉES PAR LE PERSONNEL DU SERVICE APRÈS-VENTE DU FABRICANT.

LA GARANTIE EST VALABLE EN CAS DE :

- INSTALLATION EFFECTUÉE SELON LES RÉGLES DE L'ART, AVEC MURS, RECEVEUR DE DOUCHE, PAROIS EN ÉQUERRE ET SOL À NIVEAU.
- LE PRODUIT A ÉTÉ CONTRÔLÉ AVANT DE COMMENCER L'INSTALLATION.
- IL A ÉTÉ CONSTATÉ QUE L'INSTALLATION NE PRÉSENTE PAS DE PERTES D'EAU.
- ENTRETIEN ET NETTOYAGE DU PRODUIT SONT EFFECTUÉS SELON LES INSTRUCTIONS REPORTÉES DANS LA NOTICE DE SOIN ET ENTRETIEN.

LA GARANTIE N'EST PAS VALABLE EN CAS DE :

- NON RESPECT DES INSTRUCTIONS D'INSTALLATION ET UTILISATION REPORTÉES ICI.
- MODIFICATIONS ET PERSONNALISATIONS APPORTÉES PAR L'INSTALLATEUR/UTILISATEUR SANS AUTORISATION DU CONSTRUCTEUR.
- RUPTURE/ENDOMMAGEMENTS ACCIDENTELS DUS À DES CHOCES OU À UNE UTILISATION IMPROPRE.
- USURE NORMALE DU PRODUIT.
- DOMMAGES DÉRIVANT DE DÉSASTRES TELS QUE INCENDIES OU CALAMITÉS NATURELLES, INONDATIONS, TREMBLEMENTS DE TERRE, ETC. COMPRIS.

L'APPAREIL DOIT ÊTRE INSTALLÉ PAR UN PERSONNEL QUALIFIÉ CONFORMÉMENT AUX NORMES EN VIGUEUR RELATIVES AUX INSTALLATIONS ÉLECTRIQUES CIVILES ET HYDRAULIQUES.



PROTECTION DE L'ENVIRONNEMENT

UNE FOIS QUE L'INSTALLATION EST TERMINÉE, IL EST RECOMMANDÉ D'ÉLIMINER TOUS LES ÉLÉMENTS DE L'EMBALLAGE ET LES RÉSIDUS DE POSE, SELON LES NORMES EN VIGUEUR DANS LE PAYS D'UTILISATION DU PRODUIT.



INFO

POUR TOUTE INFORMATION CONCERNANT NOS DISTRIBUTEURS, LE RÉSEAU DE VENTE, LA DEMANDE DE DÉPLIANTS, LE HALL D'EXPOSITION ET LES COURS DE FORMATION, VOUS POUVEZ CONTACTER LE NUMÉRO VERT :

LE NUMÉRO EST ACTIF DU LUNDI AU SAMEDI DE 7H30 À 23H00.



AVERTISSEMENTS

AFIN ASSURER L'INSTALLATION ET L'ENTRETIEN CORRECTS DU PRODUIT, LE CONSTRUCTEUR CONSEILLE DE RESPECTER LES INDICATIONS CONTENUES DANS CETTE NOTICE.

LE RESPECT DES NORMES ET DES INDICATIONS CONSEILLÉES CONSTITUE LA MEILLEURE CONDITION POUR UN BON FONCTIONNEMENT ET POUR AVOIR DROIT À LA COUVERTURE TOTALE DES GARANTIES DU CONSTRUCTEUR.

CONTRÔLES À EFFECTUER AVANT L'INSTALLATION

AVANT DE PROCÉDER À L'INSTALLATION, IL EST CONSEILLÉ DE :

- VÉRIFIER SI L'EMBALLAGE EST INTACT COMME INDIQUÉ SUR LE CARTON ;
- RETIRER LA PELLICULE DE PROTECTION APPLIQUÉE SUR LE PRODUIT ET S'ASSURER QUE LA SURFACE NE SOIT NI RAYÉE NI BOSSELÉE ;
- AVANT DE PROCÉDER À L'INSTALLATION DU PRODUIT, VÉRIFIER À L'AIDE D'UNE BARRE/RÈGLE MÉTALLIQUE QUE LE PRODUIT N'AIT PAS SUBI DE DÉFORMATIONS DUES À UN MAUVAIS STOCKAGE. EN CAS D'INSTALLATION D'UN PRODUIT DÉFORMÉ, LA GARANTIE NE SERA PLUS VALABLE. UNE DÉFORMATION DE 2 MM PAR MÈTRE LINÉAIRE EST COMPRISE DANS LES TOLÉRANCES DE FABRICATION ET NE REPRÉSENTE DONC PAS UN DÉFAUT.
- REMETTRE LE RECEVEUR DE DOUCHE DANS LE CARTON JUSQU'À SON INSTALLATION ;
- AVANT L'INSTALLATION, VÉRIFIER L'ACCESSIBILITÉ AUX RACCORDEMENTS HYDRAULIQUE FINAUX ;
- AINSI QU'UNE FOIS QUE LE PRODUIT EST INSTALLÉ, LE CONSTRUCTEUR NE POURRA PLUS RÉPONDRE DES DITS DOMMAGES.

PROTECTION DURANT LES OPÉRATIONS D'INSTALLATION

PENDANT L'INSTALLATION, IL EST RECOMMANDÉ DE PROTÉGER LA SURFACE DE LA BAINOIRE AVEC DU CARTON OU DES FEUILLES EN PLASTIQUE AFIN D'ÉVITER DE L'ENDOMMAGER AVEC DES MATÉRIAUX TELS QUE VERNIS, MORTIER, COLLES OU GRAVATS.

INSTALLATEUR

PERSONNE EN MESURE DE DÉMONTRER EN TOUTE CONSCIENCE AUX AUTORITÉS PERTINENTES LA CONFORMITÉ DE SES COMPÉTENCES AUX RÉGLEMENTATIONS NATIONALES EN CE QUI CONCERNE LA SÉCURITÉ, C'EST-À-DIRE LA FOURNITURE ÉLECTRIQUE, HYDRAULIQUE, L'ÉLIMINATION.

INSTALLATION

L'INSTALLATEUR EST RESPONSABLE DU CHOIX DES MATÉRIAUX ET DOIT VEILLER AU RESPECT DES NORMES ET DES PRESCRIPTIONS DES LOIS.

PRÉPARATION DU LIEU :

VÉRIFIER QUE LE SOL ET LA SURFACE D'APPUI SOIENT PLATS ET À NIVEAU. AU NIVEAU DE L'ÉVACUATION, IL EST NÉCESSAIRE DE PRÉPARER UN REGARD AVEC DES DIMENSIONS EN MESURE DE CONTENIR LE KIT D'ÉVACUATION À UTILISER. LE REGARD DEVRA ÊTRE OPPORTUNEMENT INSTALLÉ EN TENANT COMPTE DE LA POSITION ET DE L'ENCOMBREMENT DU RECEVEUR DE DOUCHE.

PRÉPARATION DU RECEVEUR DE DOUCHE :

EXTRAIRE LE RECEVEUR DE DOUCHE DE L'EMBALLAGE.

INSTALLER LE KIT D'ÉVACUATION SUR LE RECEVEUR DE DOUCHE COMME INDIQUÉ PAR LE FABRICANT DU KIT D'ÉVACUATION.

POSITIONNER LE RECEVEUR DE DOUCHE SUR LE LIEU D'INSTALLATION (EN LE MAINTENANT SOULÉVÉ PAR DES BLOCS EN BOIS) ET FIXER TOUS LES RACCORDEMENT HYDRAULIQUES DE L'ÉVACUATION.

OUVRIR LES ROBINETS ET FAIRE COULER L'EAU DANS LE RECEVEUR DE DOUCHE ET VÉRIFIER QU'IL N'Y AIT PAS DE PERTES AU NIVEAU DE TOUS LES RACCORDEMENTS

POSITIONNER LE RECEVEUR DE DOUCHE SUR LE SOL EN CONTRÔLANT QU'IL SOIT PARFAITEMENT À NIVEAU ET SCELLER AVEC DU SILICONE ACÉTIQUE TOUT LE PÉRIMÈTRE DE LA BASE DU RECEVEUR.

SI LE RECEVEUR DE DOUCHE EST INSTALLÉ AU RAS DU SOL OU SEMI-ENCASTRÉ, LAISSER 2-3 MM D'ESPACE AUTOUR DE TOUT LE PÉRIMÈTRE (À SCELLER AVEC DU SILICONE ACÉTIQUE) AFIN DE PERMETTRE LES DILATATIONS THERMIQUE DU MATÉRIAU.

ATTENDRE QUE LE SILICONE SÈCHE PENDANT AU MOINS 24 HEURES AVANT DE PROCÉDER À L'UTILISATION DU RECEVEUR DE DOUCHE (ET À L'ÉVENTUEL MONTAGE DE PAROIS).

LE CONSTRUCTEUR DÉCLINE TOUTE RESPONSABILITÉ AU CAS OÙ LE PRODUIT SERAIT INSTALLÉ DANS DES LOCAUX AVEC DES STRUCTURES OU DES INSTALLATIONS NON CONFORMES AUX NORMES OU EN CAS DE TRAVAUX EFFECTUÉS PAR UN PERSONNEL NON QUALIFIÉ ET NON AGRÉÉ.



DER HERSTELLER EMPFIEHLT, DIESE ANLEITUNG **AUFMERKSAM** DURCHZULESEN.



BENUTZERHANDBUCH; BETRIEBSANWEISUNGEN.



DIE DEM PRODUKT BEILIEGENDE ANLEITUNG MUSS FÜR ZUKÜNFTIGES NACHSCHLAGEN UND FÜR DESSEN GESAMTE LEBENSDAUER AUFBEWAHRT, SOWIE JEDEM NACHFOLGENDEN BESITZER ODER INSTALLATEUR DES PRODUKTS ÜBERGEBEN WERDEN.

INHALTSVERZEICHNIS

| | | |
|----|--------------------------------------|----|
| DE | GEBRAUCH UND INSTANDHALTUNG | 14 |
| | EIGENSCHAFTEN VON ULTRA FLAT S | 14 |
| | ORDENTLICHE INSTANDHALTUNG | 14 |
| | VORBEUGUNG VON SCHÄDEN | 14 |
| | GARANTIE | 14 |

INSTALLATION - HINWEISE FÜR DEN INSTALLATEUR

| | |
|---|----|
| SICHERHEITSHINWEISE | 15 |
| KONTROLLEN VOR DER INSTALLATION | 15 |
| SCHUTZ WÄHREND DER ARBEITEN | 15 |
| INSTALLATEUR..... | 15 |
| INSTALLATION | 15 |
| HINWEISE ZUM LESEN DER ANLEITUNG | 40 |
| PACKUNGSINHALT | 40 |
| ERFORDERLICHE AUSTRÜSTUNG FÜR DIE MONTAGE | 40 |
| MONTAGE..... | 41 |

DAS PRODUKT IST FÜR DIE VERWENDUNG ZUR PERSÖNLICHEN HYGIENE BEI UMGEBUNGSTEMPERATUREN ZWISCHEN 10 ÷ 30 °C BESTIMMT. AUßERDEM WIRD VON DER VERWENDUNG DER DUSCHE BEI ÜBER 40 °C ABGERATEN.

HINWEIS: VERWENDEN SIE DAS PRODUKT NICHT BEI EINER TEMPERATUR VON ÜBER 55 °C, DA DAS MATERIAL DADURCH STARK BEANSPRUCHT WERDEN KANN, WAS ZU EINER VERFORMUNG UND EINEM SCHNELLEREN VERSCHLEIß DER DUSCHWANNE FÜHREN KANN. DER HERSTELLER HAFTET NICHT FÜR SCHÄDEN INFOLGE EINER UNSACHGEMÄßEN VERWENDUNG DES PRODUKTES.

EIGENSCHAFTEN VON ULTRA FLAT S

ULTRA FLAT S IST EIN VERBUNDMATERIAL, DAS AUS NATÜRLICHEN MINERALISCHEN FÜLLSTOFFEN UND KUNSTHARZ BESTEHT. ES IST MIT EINEM TECHNISCHEN EMAIL IN MATTER OPTIK BESCHICHTET. DIESE BESCHICHTUNG (800 – 1000 µM) KOMBINIERT HERVORRAGENDE EIGENSCHAFTEN IM HINBLICK AUF WIDERSTANDSFÄHIGKEIT MIT EINER VOLLSTÄNDIGEN REPARIERBARKEIT DER OBERFLÄCHE.

TÄGLICHE PFLEGE

DIE PFLEGE VON ULTRA FLAT S GEHT EINFACH UND SCHNELL. SIE MÜSSEN DIE OBERFLÄCHE LEDIGLICH MIT SEIFENWASSER ODER HANDELSÜBLICHEN REINIGUNGSMITTELN ABWISCHEN, UM DEN GROßTEIL DER FLECKEN UND SCHMUTZABLAGERUNGEN ZU ENTFERNEN.

BESONDERS EMPFEHLENSWERT SIND REINIGUNGSMITTEL IN GELFORM ODER SCHEUERMITTEL, DIE MIT EINEM TOPFREINIGER VOM TYP SCOTCH BRITE® AUFGETRAGEN WERDEN, ANSCHLIEßEND MUSS DER BEHANDELTE BEREICH GUT ABGESPÜLT WERDEN; AUF DIESE WEISE WIRD DAS URSPRÜNGLICHE MATTE FINISH ERHALTEN, DAS EIN ERKENNUNGSMERKMAL VON ULTRA FLAT S IST.

VORBEUGUNG VON BESCHÄDIGUNGEN

DIE OBERFLÄCHE HAT EINE GUTE WIDERSTANDSFÄHIGKEIT GEGEN FLECKEN IM ALLGEMEINEN; TROTZDEM WIRD VON DER VERWENDUNG AGGRESSIVER CHEMIKALIEN WIE ACETON, TRICHLORETHEN, STARKEN SÄUREN (SALZSÄURE ...) ODER STARKEN BASEN (NATRONLAUGE ...), INDUSTRIELLEN REINIGUNGSMITTELN, LÖSUNGSMITTELN, DIE IN DER LACKIERBRANCHE ZUM EINSATZ KOMMEN, EISENBÜRSTEN ODER ANDEREN METALLISCHEN HAUSHALTSUTENSILIEN ZUM ENTFERNEN VON FLECKEN, LACK, STUCK ODER ANDEREM ABGERATEN. EINIGE SUBSTANZEN WIE TINTE, KOSMETIKA UND FARBEN KÖNNEN BEI LÄNGEREM KONTAKT MIT DEM MATERIAL FARBSTOFFE AUF DER OBERFLÄCHE DES ULTRA FLAT S ZURÜCKLASSEN UND AUCH BRENNENDE ZIGARETTEN KÖNNEN SPUREN HINTERLASSEN; DIESE LASSEN SICH LEICHT WIE NACHSTEHEN BESCHRIEBEN ENTFERNEN.

ENTFERNEN VON HARTNÄCKIGEN FLECKEN, KRATZERN UND BRANDFLECKEN

ULTRA FLAT S KANN VON OBERFLÄCHLICHEN BESCHÄDIGUNGEN WIE KRATZERN, BRANDFLECKEN VON ZIGARETTEN UND HARTNÄCKIGEN FLECKEN REPARIERT WERDEN, WODURCH DIE URSPRÜNGLICHE SCHÖNHEIT DER OBERFLÄCHE WIEDERHERGESTELLT WIRD. KLEINE SCHÄDEN LASSEN SICH EINFACH MIT EINEM TOPFREINIGER VOM TYP SCOTCH BRITE® (EINGETRAGENE HANDELSMARKE 3M) UND EINEM HANDELSÜBLICHEN SCHEUERMITTEL BEHEBEN; SOLLTE DIES NICHT AUSREICHEN, VERWENDEN SIE ANSCHLIEßEND SEHR FEINES SCHLEIFFAPIER.

GARANTIE

DIESES PRODUKT WURDEN MIT QUALITATIV HOCHWERTIGEN MATERIALIEN UND KOMPONENTEN HERGESTELLT UND DEN PRÜFUNGEN UNTERZUGEN, DIE VON DEN ZERTIFIZIERUNGSPROZEDUREN DES HERSTELLERS UND DER GELTENDEN NATIONALEN UND EUROPÄISCHEN NORMEN GEFORDERT WERDEN. DIE GARANTIE DES PRODUKTES GILT AB DEM KAUFDATUM DES PRODUKTES, DAS AUF DER ERHALTENEN RECHNUNG ANGEGEBEN IST, UND FÜR DEN GESETZLICH VORGESCHRIEBENEN ZEITRAUM. DIE GESETZLICH VORGESCHRIEBENE GARANTIE DES PRODUKTES DECKT NUR DIE MÄNGEL (BEZÜGLICH AUSSEHEN, GRÖßE, FUNKTION) AB, DIE SICH AUS HERSTELLUNGSFEHLERN ERGEBEN UND SOMIT BEREITS ZUM ZEITPUNKT DER LIEFERUNG VORHANDEN WAREN, UND DIE VOM TECHNISCHEN KUNDENDIENST DES HERSTELLERS GEPRÜFT UND BESTÄTIGT WURDEN.

DIE GARANTIE GREIFT, WENN DIE FOLGENDEN BEDINGUNGEN ERFÜLLT SIND:

- DIE INSTALLATION WURDE FACHGERECHT AUSGEFÜHRT, WOBEI MAUERN, DUSCHWANNE UND WÄNDE IM RECHTEN WINKEL ZUEINANDER UND DER BODEN WAAGGERECHT SEIN MÜSSEN.
- DAS PRODUKT WURDE KONTROLLIERT, BEVOR MIT DER INSTALLATION BEGONNEN WURDE.
- ES WURDE SICHERGESTELLT, DASS DIE INSTALLATION KEINE WASSERLECKE AUFWEIST.
- INSTANDHALTUNG UND REINIGUNG DES PRODUKTES WURDEN GEMÄß DEN ANWEISUNGEN IN DER PFLEGE- UND WARTUNGSANLEITUNG DURCHFÜHRT.

DIE GARANTIE GREIFT NICHT IN DEN FOLGENDEN FÄLLEN:

- NICHTEINHALTUNG DER HIER ANGEGEBENEN INSTALLATIONS- UND GEBRAUCHSANWEISUNGEN.
- ÄNDERUNGEN UND PERSÖNLICHE ANPASSUNGEN DURCH DEN INSTALLATEUR/NUTZER OHNE ZUSTIMMUNG DES HERSTELLERS.
- BRUCH/UNGEWOLLTE BESCHÄDIGUNGEN DURCH STOB/UNSACHGEMÄßE VERWENDUNG.
- NORMALER VERSCHLEIß DES PRODUKTES.
- SCHÄDEN INFOLGE VON KATASTROPHEN WIE BRAND ODER NATURKATASTROPHEN, EINSCHLIEßLICH ÜBERSCHWEMMUNGEN, ERDBEBEN USW.

DAS GERÄT DARF AUSSCHLIEßLICH VON QUALIFIZIERTEM FACHPERSONAL UND UNTER BEFOLGUNG DER IM INSTALLATIONS-LAND GELTENDEN VORSCHRIFTEN IN BEZUG AUF HANDELSÜBLICHE, ELEKTRISCHE UND HYDRAULISCHE ANLAGEN INSTALLIERT WERDEN.



HINWEISE ZUM UMWELTSCHUTZ

NACH DER INSTALLATION EMPFIEHLT ES SICH, ALLE VERPACKUNGSTEILE UND DIE ABFÄLLE AUS DER INSTALLATION GEMÄß DEN IM AUFSTELLUNGS-LAND GELTENDEN VORSCHRIFTEN ZU ENTSORGEN.



INFO

FÜR INFORMATIONEN ZU UNSEREN HÄNDLERN, UNSEREM VERTRIEBSNETZ, ANFRAGEN ZU BROSCHÜREN, SHOWROOM UND SCHULUNGEN KÖNNEN SIE DIE KOSTENLOSE SERVICENUMMER ANRUFEN:

DIE NUMMER IST VON MONTAG BIS SAMSTAG VON 07:30 BIS 23:00 UHR GESCHALTET.





SICHERHEITSHINWEISE

FÜR EINE KORREKTE INSTALLATION UND WARTUNG DES PRODUKTES EMPFIEHLT DER HERSTELLER DIE EINHALTUNG DER ANWEISUNGEN, DIE IN DIESER ANLEITUNG ENTHALTEN SIND.

DIE EINHALTUNG DIESER RICHTLINIEN UND ANWEISUNGEN SCHAFFT DIE BESTE VORAUSSETZUNG FÜR EINE PERFEKTE FUNKTIONSTÜCHTIGKEIT DER WANNE UND GEWÄHRLEISTET DIE VOLLE DECKUNG DURCH DIE GARANTIE DES HERSTELLERS.

KONTROLLEN VOR DER INSTALLATION

VOR DER INSTALLATION IST ES EMPFEHLENSWERT:

- DIE UNVERSEHRTHEIT DER VERPACKUNG ZU ÜBERPRÜFEN, WIE AUF DEM PAKET ANGEGEBEN IST;
 - EVENTUELL VORHANDENE SCHUTZFOLIEN VOM PRODUKT ZU ENTFERNEN UND ZU KONTROLLIEREN, OB DIE PRODUKTOBERFLÄCHE ABSCHÜRFUNGEN ODER DELLEN AUFWEIST;
 - MIT EINER STANGE/EINES LINEALS AUS METALL ZU PRÜFEN, DASS DAS PRODUKT KEINE VERFORMUNGEN DURCH EINE FALSCHES LAGERUNG ERLITTEN HAT. BEI INSTALLATION EINES VERFORMTEN PRODUKTES VERFÄLLT DIE GARANTIE. EINE VERFORMUNG VON BIS 2 MM PRO LAUFENDEM METER FÄLLT IN DEN TOLERANZBEREICH DER HERSTELLUNG UND STELLT DAHER KEINEN MANGEL DAR;
 - DIE DUSCHWANNE BIS ZU IHREM EINBAU IN IHREM KARTON AUFZUBEWAHREN;
 - DIE ZUGÄNGLICHKEIT ZU DEN FINALEN WASSERANSCHLÜSSEN ZU PRÜFEN.
- NACH DER INSTALLATION DES PRODUKTES HAFTET DER HERSTELLER NICHT FÜR DIE OBEN GENANNTEN SCHÄDEN.

SCHUTZ WÄHREND DER ARBEITEN

ES EMPFIEHLT SICH, DIE OBERFLÄCHE DER WANNE BEI DER INSTALLATION UND WÄHREND DER ARBEITEN MIT KARTON ODER PLASTIK ZU BEDECKEN, UM SCHÄDEN ZU VERMEIDEN, DIE DURCH LACK, MÖRTEL, KLEBSTOFF ODER BAUSCHUTT ENTSTEHEN KÖNNEN.

INSTALLATEUR

DIE PERSON, DIE IN DER LAGE IST, DEN ZUSTÄNDIGEN BEHÖRDEN DAS WISSEN UND DIE KOMPETENZ IN DER ANWENDUNG DER VORGESCHRIEBENEN, NATIONALEN SICHERHEITS-ANFORDERUNGEN ZU DEMONSTRIEREN, BZW. DIE ELEKTRISCHEN UND WASSERANSCHLÜSSE UND DIE ENTSORGUNG DURCHZUFÜHREN.

INSTALLATION

DER INSTALLATEUR IST FÜR DIE WAHL DER MATERIALIEN SOWIE DIE EINHALTUNG DER GESETZLICHEN BESTIMMUNGEN UND VORSCHRIFTEN VERANTWORTLICH.

VORBEREITUNG DES AUFSTELLUNGORTS:

PRÜFEN SIE, DASS DER BODEN UND DIE AUFLAGEFLÄCHE EBEN UND NIVELLIERT SIND. AUF DER HÖHE DES ABFLUSSES MUSS EIN SCHACHT VORBEREITET WERDEN, DER GROß GENUG FÜR DAS ZU VERWENDEnde ABFLUSS-SET IST. DIE LAGE DES SCHACHTS MUSS AUF GRUNDLAGE DER POSITION UND DER GRÖßE DER DUSCHWANNE GEWÄHLT WERDEN.

VORBEREITUNG DER DUSCHWANNE:

NEHMEN SIE DIE DUSCHWANNE AUS DER VERPACKUNG.

INSTALLIEREN SIE DAS ABFLUSS-SET AUF DER DUSCHWANNE, WIE VOM HERSTELLER DES ABFLUSS-SETS ERLÄUTERT.

POSITIONIEREN SIE DIE DUSCHWANNE AM INSTALLATIONSORT (WOBEI SIE SIE MIT HOLZBLÖCKEN ÜBER DEM BODEN HALTEN) UND FIXIEREN SIE SÄMTLICHE WASSERANSCHLÜSSE DES ABFLUSSES.

ÖFFNEN SIE DIE WASSERHÄHNE, LASSEN SIE DAS WASSER IN DIE DUSCHWANNE FLIEßEN UND PRÜFEN SIE SÄMTLICHE VERBINDUNGEN AUF LECKE.

POSITIONIEREN SIE DIE DUSCHWANNE AUF DEM BODEN UND PRÜFEN SIE DABEI, DASS DIESE PERFEKT WAAGERECHT STEHT; VERSIEGELN SIE ANSCHLIEßEND DEN GESAMTEN UMFANG UNTEN AN DER DUSCHWANNE MIT ESSIGVERNETZENDEM SILIKON.

WENN DIE DUSCHWANNE BODENEHEN INSTALLIERT ODER HALBEINGEBAUT WIRD, LASSEN SIE 2-3 MM PLATZ UM DEN GESAMTEN UMFANG (DER MIT ESSIGVERNETZENDEM SILIKON VERSIEGELT WERDEN MUSS) FÜR DIE THERMISCHE AUSDEHNUNG DES MATERIALS.

LASSEN SIE DAS SILIKON MINDESTENS 24 STUNDEN TROCKNEN, BEVOR SIE DIE DUSCHWANNE VERWENDEN (UND GGF. DIE DUSCHWÄNDE MONTIEREN).

SOLLTE DAS PRODUKT IN RÄUMEN MIT STRUKTUREN UND ANLAGEN INSTALLIERT WERDEN, DIE NICHT DEN BESTIMMUNGEN ENTSPRECHEN ODER FÜR ARBEITEN, DIE NICHT DURCH FACHPERSONAL BZW. BEFUGTES PERSONAL DURCHGEFÜHRT WERDEN, WEIST DER HERSTELLER JEDE HAFTUNG ZURÜCK.



EL FABRICANTE RECOMIENDA LEER **DETENIDAMENTE** ESTE MANUAL.



MANUAL DEL OPERADOR; INSTRUCCIONES DE FUNCIONAMIENTO.



EL MANUAL SE SUMINISTRA JUNTO CON EL PRODUCTO, SE DEBE CONSERVAR PARA LAS CONSULTAS POSTERIORES Y DURANTE EL ENTERO CICLO DE VIDA DE ÉSTE, Y SE DEBE TRASPASAR A CUALQUIER PROPIETARIO FUTURO DEL PRODUCTO.

ÍNDICE

| | | |
|-----------|---------------------------------------|----|
| ES | USO Y MANTENIMIENTO | 17 |
| | CARACTERÍSTICAS DE ULTRA FLAT S | 17 |
| | MANTENIMIENTO ORDINARIO | 17 |
| | CÓMO EVITAR DAÑOS | 17 |
| | GARANTÍA | 17 |

INSTALACIÓN - PARTE RESERVADA AL INSTALADOR

| | |
|---|----|
| ADVERTENCIAS | 18 |
| COMPROBACIONES PREVIAS A LA INSTALACIÓN | 18 |
| PROTECCIÓN DURANTE LAS OBRAS | 18 |
| INSTALADOR | 18 |
| INSTALACIÓN | 18 |
| GUÍA DE CONSULTA | 40 |
| CONTENIDO DEL EMBALAJE | 40 |
| EQUIPAMIENTO NECESARIO PARA EL MONTAJE | 40 |
| MONTAJE | 41 |

ESTE PRODUCTO ESTÁ DESTINADO A LA HIGIENE PERSONAL A TEMPERATURA AMBIENTE, CONSIDERANDO COMO TAL UN VALOR DE ENTRE 10 Y 30 °C. SE RECOMIENDA ASIMISMO NO DUCHARSE A UNA TEMPERATURA MAYOR DE 40°C.

NOTA: SE RECOMIENDA NO UTILIZAR ESTE PRODUCTO CON UNA TEMPERATURA SUPERIOR A LOS 55°C, YA QUE EL MATERIAL PODRÍA VERSE SOMETIDO A ESFUERZOS ANÓMALOS, CON LOS CONSIGUIENTES PROBLEMAS DE DEFORMACIÓN DEL PLATO DE DUCHA Y DESGASTE PREMATURO DEL COMPONENTE. EL FABRICANTE NO SERÁ RESPONSABLE DE LOS DAÑOS ATRIBUIBLES A UN USO INCORRECTO DEL PRODUCTO.

CARACTERÍSTICAS DE ULTRA FLAT S

ULTRA FLAT S ES UN MATERIAL COMPUESTO, FORMADO POR CARGAS MINERALES NATURALES Y RESINA. ESTÁ REVESTIDO CON UN ESMALTE TÉCNICO DE EFECTO COSMÉTICO MATE. ESTE REVESTIMIENTO (800 - 1000 µM) COMBINA EXCELENTES PRESTACIONES DE RESISTENCIA CON LA POSIBILIDAD DE REPARAR COMPLETAMENTE LA SUPERFICIE.

MANTENIMIENTO ORDINARIO

EL MANTENIMIENTO DE ULTRA FLAT S ES RÁPIDO Y SENCILLO. SOLO HAY QUE LIMPIAR LA SUPERFICIE CON AGUA Y JABÓN O DETERGENTES CORRIENTES PARA ELIMINAR LA MAYOR PARTE DE LAS MANCHAS Y LA SUCIEDAD QUE SE PUEDEN ACUMULAR.

EN PARTICULAR, SE RECOMIENDAN LOS DETERGENTES EN GEL, O ABRASIVOS, APLICADOS CON UN ESTROPAJO DEL TIPO SCOTCH BRITE®, ASEGURÁNDOSE DE ACLARAR BIEN EL ÁREA TRATADA; DE ESTA MANERA SE PRESERVARÁ EL ACABADO MATE ORIGINAL, RASGO DISTINTIVO DE ULTRA FLAT S.

CÓMO EVITAR DAÑOS

LA SUPERFICIE PRESENTA UNA BUENA RESISTENCIA A LAS MANCHAS EN GENERAL; PESE A ELLO, NO SE RECOMIENDA UTILIZAR PRODUCTOS QUÍMICOS AGRESIVOS TALES COMO ACETONA, TRICLOROETILENO, ÁCIDOS FUERTES (ÁCIDO CLORHÍDRICO...) O BASES FUERTES (SOSA CAÚSTICA...), DETERGENTES INDUSTRIALES O DISOLVENTES UTILIZADOS EN EL SECTOR DE LAS PINTURAS. NO EMPLEE RASQUETAS METÁLICAS, CEPILLOS DE HIERRO U OTROS UTENSILIOS DOMÉSTICOS DE METAL PARA QUITAR MANCHAS, PINTURA, MASILLA O DEMÁS, DETERMINADAS SUSTANCIAS, COMO LA TINTA, LOS COSMÉTICOS Y LOS TINTES, PUEDEN TRANSFERIR COLORANTES A LA SUPERFICIE DE ULTRA FLAT S SI PERMANECEN MUCHO TIEMPO EN CONTACTO CON EL MATERIAL; LO MISMO OCURRE CON LOS CIGARRILLOS ENCENDIDOS; TODO ELLO PUEDE ELIMINARSE FÁCILMENTE SIGUIENDO LOS CONSEJOS QUE SE OFRECEN A CONTINUACIÓN. QUITAR MANCHAS DIFÍCILES, ARAÑAZOS Y QUEMADURAS: LOS DAÑOS SUPERFICIALES DE ULTRA FLAT S, COMO ARAÑAZOS, QUEMADURAS DE CIGARRILLO Y MANCHAS DIFÍCILES, PUEDEN REPARARSE, DEVOLVIENDO A LA SUPERFICIE SU BELLEZA ORIGINAL, CON SOLO SEGUIR ESTAS INSTRUCCIONES: EN CASO DE DETERIORES LEVES, LA SUPERFICIE PUEDE REPARARSE UTILIZANDO UN ESTROPAJO SCOTCH BRITE® (MARCA REGISTRADA 3M) Y UN DETERGENTE ABRASIVO CORRIENTE. SI EL DEFECTO SIGUE SIENDO VISIBLE, DÉ OTRA PASADA CON PAPEL DE LIJA DE GRANO MUY FINO.

GARANTÍA

ESTE PRODUCTO HA SIDO FABRICADO CON MATERIALES Y COMPONENTES DE GRAN CALIDAD Y HA SIDO SOMETIDO A LAS PRUEBAS REQUERIDAS POR LOS PROCESOS DE CERTIFICACIÓN DEL FABRICANTE Y POR LAS NORMAS NACIONALES Y EUROPEAS VIGENTES. LA GARANTÍA DEL PRODUCTO TIENE VALIDEZ A PARTIR DE LA FECHA DE COMPRA DEL PRODUCTO, TAL Y COMO SE INDICA EN LA FACTURA RECIBIDA, Y DURANTE EL PERIODO ESTABLECIDO POR LA LEGISLACIÓN APLICABLE. LA GARANTÍA DEL PRODUCTO OTORGADA POR LA LEY CUBRE SOLO LOS DEFECTOS (ASPECTO, TAMAÑO, FUNCIONAMIENTO) EXISTENTES EN EL MOMENTO DE LA ENTREGA QUE SE DEBAN A ERRORES DE FABRICACIÓN COMPROBADOS Y CONFIRMADOS POR EL PERSONAL DE ASISTENCIA TÉCNICA POSTVENTA DEL FABRICANTE.

LA GARANTÍA TIENE VALIDEZ EN LOS SIGUIENTES SUPUESTOS:

- INSTALACIÓN REALIZADA CORRECTAMENTE, CON PAREDES, PLATO DE DUCHA Y MAMPARAS EN ESCUADRA Y CON SUELO NIVELADO.
- SE HA REVISADO EL PRODUCTO ANTES DE COMENZAR LA INSTALACIÓN.
- SE HA VERIFICADO QUE LA INSTALACIÓN REALIZADA NO PRESENTA PÉRDIDAS DE AGUA.
- TAREAS DE MANTENIMIENTO Y LIMPIEZA DEL PRODUCTO REALIZADAS DE ACUERDO CON LAS INSTRUCCIONES DEL MANUAL DE CUIDADOS Y MANTENIMIENTO.

LA GARANTÍA NO TIENE VALIDEZ EN LOS SIGUIENTES SUPUESTOS:

- INCUMPLIMIENTO DE LAS INSTRUCCIONES DE INSTALACIÓN Y USO DE ESTE MANUAL.
- MODIFICACIONES Y PERSONALIZACIONES LLEVADAS A CABO POR EL INSTALADOR/USUARIO SIN LA AUTORIZACIÓN DEL FABRICANTE.
- ROTURA/DAÑOS ACCIDENTALES A CAUSA DE GOLPES/USO INDEBIDO.
- DESGASTE NORMAL DEL PRODUCTO.
- DAÑOS PROVOCADOS POR DESASTRES TALES COMO INCENDIOS O CATÁSTROFES NATURALES, LO CUAL ABARCA INUNDACIONES, TERREMOTOS, ETC.

EL EQUIPO DEBE SER INSTALADO POR PERSONAL CUALIFICADO, CUMPLIENDO CON LAS NORMAS VIGENTES EN MATERIA DE INSTALACIONES ELÉCTRICAS, CIVILES E HIDRÁULICAS.



OBSERVACIONES ECOLÓGICAS

TERMINADA LA FASE DE INSTALACIÓN, SE RECOMIENDA ELIMINAR TODOS LOS COMPONENTES DEL EMBALAJE Y LOS RESIDUOS DEL MONTAJE CONFORME A LAS NORMAS VIGENTES EN EL PAÍS DONDE SE UTILICE EL PRODUCTO.



INFORMACIÓN

PARA RECIBIR INFORMACIÓN SOBRE NUESTROS DISTRIBUIDORES, LA RED DE VENTA, LA SOLICITUD DE FOLLETOS, LA SALA DE EXPOSICIONES Y LOS CURSOS DE FORMACIÓN, PUEDE LLAMAR AL NÚMERO GRATUITO:

EL HORARIO DE ATENCIÓN ES DE LUNES A SÁBADO, DE LAS 7:30 A LAS 23:00.



ADVERTENCIAS

PARA LA INSTALACIÓN Y EL MANTENIMIENTO CORRECTOS DEL PRODUCTO, EL FABRICANTE RECOMIENDA SEGUIR LAS INSTRUCCIONES CONTENIDAS EN ESTE MANUAL.

EL CUMPLIMIENTO DE LAS NORMAS E INDICACIONES QUE SE SUGIEREN ES LA MEJOR FORMA DE LOGRAR UN PERFECTO FUNCIONAMIENTO DEL PRODUCTO Y GARANTIZAR LA PLENA COBERTURA DE LAS GARANTÍAS DEL FABRICANTE.

COMPROBACIONES PREVIAS A LA INSTALACIÓN

ANTES DE PROCEDER CON LA INSTALACIÓN ES ACONSEJABLE:

- COMPROBAR LA INTEGRIDAD DEL EMBALAJE COMO SE INDICA EN LA CAJA.
 - RETIRAR LA PELÍCULA PROTECTORA DEL PRODUCTO, SI LA HAY, Y COMPROBAR QUE SU SUPERFICIE NO PRESENTE ABRASIONES O ABOLLADURAS.
 - ANTES DE COMENZAR LA INSTALACIÓN DEL PRODUCTO, COMPRUEBE CON UNA BARRA/REGLA METÁLICA QUE NO PRESENTE DEFORMACIONES DEBIDAS A UN ALMACENAMIENTO INCORRECTO. SI SE INSTALA UN PRODUCTO DEFORMADO, LA GARANTÍA QUEDARÁ INVALIDADA. UNA DEFORMACIÓN DE 2 MM POR METRO LINEAL ESTÁ DENTRO DE LAS TOLERANCIAS DE FABRICACIÓN Y, POR LO TANTO, NO CONSTITUYE DEFECTO.
 - DEJE EL PLATO DE DUCHA EN EL EMBALAJE DE CARTÓN HASTA QUE LLEGUE EL MOMENTO DE INSTALARLO.
 - ANTES DE LA INSTALACIÓN, COMPRUEBE QUE SE PUEDA ACCEDER A LAS CONEXIONES HIDRÁULICAS DEFINITIVAS.
- UNA VEZ INSTALADO EL PRODUCTO, EL FABRICANTE NO SERÁ RESPONSABLE DE LOS POSIBLES DAÑOS ANTES MENCIONADOS.

PROTECCIÓN DURANTE LAS OBRAS

SE RECOMIENDA, DURANTE LA INSTALACIÓN Y LAS OBRAS, PROTEGER LA SUPERFICIE DE LA BAÑERA CON CARTÓN O LÁMINAS DE PLÁSTICO PARA NO DAÑARLA CON PINTURAS, MORTERO, PEGAMENTOS O ESCOMBROS.

INSTALADOR

PERSONA QUE PUEDE DEMOSTRAR A LAS AUTORIDADES PERTINENTES SU CONOCIMIENTO Y COMPETENCIA EN LA APLICACIÓN DE LOS REQUISITOS REGLAMENTARIOS NACIONALES RELATIVOS A LA SEGURIDAD, ES DECIR, SUMINISTRO ELÉCTRICO, HIDRÁULICO Y ELIMINACIÓN.

INSTALACIÓN

EL INSTALADOR ES RESPONSABLE DE LA SELECCIÓN DE LOS MATERIALES Y DE CUMPLIR CON LAS NORMAS Y DISPOSICIONES LEGALES.

PREPARACIÓN DEL LUGAR DE INSTALACIÓN:

ASEGÚRESE DE QUE EL SUELO Y LA SUPERFICIE DE APOYO SEAN PLANOS Y ESTÉN NIVELADOS. EN EL PUNTO DESTINADO AL DESAGÜE HAY QUE PREPARAR UN REGISTRO DE TAMAÑO ADECUADO PARA ALOJAR EL KIT DE DESAGÜE UTILIZADO. EL REGISTRO DEBERÁ COLOCARSE CORRECTAMENTE TENIENDO EN CUENTA LA POSICIÓN Y LAS DIMENSIONES DEL PLATO DE DUCHA.

PREPARACIÓN DEL PLATO DE DUCHA:

EXTRAIGA EL PLATO DE DUCHA DEL EMBALAJE.

INSTALE EL KIT DE DESAGÜE EN EL PLATO DE DUCHA SIGUIENDO LAS INSTRUCCIONES DEL FABRICANTE DEL KIT DE DESAGÜE.

COLOQUE EL PLATO DE DUCHA EN EL LUGAR DE INSTALACIÓN (MANTIÉNDOLO ELEVADO CON TACOS DE MADERA) Y FIJE TODAS LAS CONEXIONES HIDRÁULICAS DEL DESAGÜE.

ABRA LOS GRIFOS Y DEJE CORRER EL AGUA POR EL PLATO DE DUCHA, COMPROBANDO QUE NINGUNA DE LAS CONEXIONES TENGA PÉRDIDAS.

COLOQUE EL PLATO DE DUCHA EN EL SUELO, ASEGURÁNDOSE DE QUE QUEDE PERFECTAMENTE PLANO, Y SELLE CON SILICONA ACÉTICA TODO EL PERÍMETRO DE LA BASE DEL PLATO DE DUCHA.

SI SE INSTALA EL PLATO DE DUCHA ENRASADO CON EL SUELO O SEMIEMPOTRADO, DEJE 2-3 MM DE ESPACIO LIBRE ALREDEDOR DE TODO EL PERÍMETRO (QUE SE DEBERÁ SELLAR CON SILICONA ACÉTICA) PARA PERMITIR LAS DILATACIONES TÉRMICAS DEL MATERIAL.

ESPERE COMO MÍNIMO 24 HORAS ANTES DE UTILIZAR EL PLATO DE DUCHA (Y DE MONTAR LAS MAMPARAS, EN SU CASO), PARA DEJAR QUE SE SEQUE LA SILICONA.

EL FABRICANTE NO ASUME NINGUNA RESPONSABILIDAD SI SE INSTALA EL PRODUCTO EN HABITACIONES CON ESTRUCTURAS E INSTALACIONES NO CONFORMES, O EN CASO DE OBRAS EJECUTADAS POR PERSONAL NO CUALIFICADO Y NO HABILITADO.



DE FABRIKANT RAADT AAN DIT BOEKJE **AANDACHTIG** DOOR TE LEZEN.



HANDLEIDING VAN DE OPERATOR; OPERATIONELE AANWIJZINGEN.



DE HANDLEIDING DIE BIJ HET PRODUCT WORDT GEVOEGD, MOET BEWAARD WORDEN VOOR TOEKOMSTIGE RAADPLEGINGEN EN VOOR DE VOLLEDIGE LEVENSDUUR VAN HET PRODUCT ZELF, EN MOET OVERHANDIG WORDEN AAN DE EVENTUELE VOLGENDE EIGENAAR VAN HET PRODUCT.

INHOUDSOPGAVE

| | | |
|-----------|----------------------------------|----|
| NL | GEBRUIK EN ONDERHOUD | 20 |
| | KENMERKEN VAN ULTRA FLAT S | 20 |
| | GEWOON ONDERHOUD | 20 |
| | SCHADE VOORKOMEN | 20 |
| | GARANTIE | 20 |

INSTALLATIE - DEEL VOOR DE INSTALLATEUR

| | |
|--|----|
| WAARSCHUWINGEN | 21 |
| CONTROLES VAN DE VOORINSTALLATIE | 21 |
| BESCHERMINGEN TIJDENS DE WERKEN | 21 |
| INSTALLATEUR | 21 |
| INSTALLATIE | 21 |
| TIPS VOOR DE RAADPLEGING | 40 |
| INHOUD VAN DE VERPAKKING | 40 |
| BENODIGD GEREEDSCHAP VOOR DE MONTAGE | 40 |
| MONTAGE | 41 |

HET PRODUCT DIENT GEBRUIKT TE WORDEN VOOR PERSOONLIJKE HYGIËNE BIJ EEN OMGEVINGSTEMPERATUUR TUSSEN 10 EN 30°C. HET IS RAADZAAM OM NIET TE DOUCHEN BIJ TEMPERATUREN DIE HOGER ZIJN DAN 40°C.

OPMERKINGEN: WIJ RADEN U AAN OM DIT PRODUCT NIET TE GEBRUIKEN BIJ TEMPERATUREN DIE HOGER LIGGEN DAN 55°C, AANGEZIEN DE MATERIALEN ONDER DRUK KUNNEN KOMEN TE STAAN, MET VERVORMING EN BIJGEVOLG SNELLERE SLIJTAGE VAN DE DOUCHEBAK TOT GEVOLG. DE FABRIKANT IS NIET AANSPRAKELIJK VOOR SCHADE DIE HET GEVOLG IS VAN EEN FOUTIEF GEBRUIK VAN HET PRODUCT.

KENMERKEN VAN ULTRA FLAT S

ULTRA FLAT S IS EEN SAMENGESTELD MATERIAAL DAT BESTAAT UIT NATUURLIJKE MINERALEN EN HARS. HET IS BEDEKT MET EEN TECHNISCHE GLAZUUR MET MAT EFFECT. DEZE BEKLEDING (800 – 1000 µm) COMBINEERT OPTIMALE WEERSTAND MET VOLLEDIGE HERSTELBAARHEID VAN HET OPPERVLAK.

DAGELIJKS ONDERHOUD

ULTRA FLAT S IS EENVOUDIG EN SNEL TE ONDERHOUDEN. HET VOLSTAAT OM HET OPPERVLAK SCHOON TE MAKEN MET WATER EN ZEEP OF GEWONE REINIGINGSMIDDELEN OM DE MEESTE VLEKKEN EN VUILRESTEN TE VERWIJDEREN.

IN HET BIJZONDER WORDEN REINIGINGSMIDDELEN IN GELVORM AANBEVOLEN, OF SCHUURMIDDELEN IN COMBINATIE MET EEN SCHUURSPONS VAN HET TYPE SCOTCH BRITE®. SPOEL HET BEHANDELTE OPPERVLAK ZORGVULDIG AF; ZO BLIJFT DE OORSPRONKELIJKE MATTE AFWERKING, EEN KENMERKENDE EIGENSCHAP VAN ULTRA FLAT S, BEHOUDEN.

BESCHADIGING VOORKOMEN

HET OPPERVLAK IS ERG BESTAND TEGEN VLEKKEN IN HET ALGEMEEN. HET GEBRUIK VAN BIJTENDE CHEMISCHE PRODUCTEN ZOALS ACETON, TRICHOORETHYLEEN, STERKE ZUREN (ZOUTZUUR) OF STERKE BASEN (CAUSTISCHE SODA), INDUSTRIËLE REINIGINGSMIDDELEN, OPLOSMIDDELEN DIE GEBRUIKT WORDEN IN DE VERFINDUSTRIE WORDT HOE DAN OOK AFGERADEN. GEBRUIK GEEN METALEN SCHRAPPERS, IJZERE BORSTELS OF ANDER METALEN GEREEDSCHAP OM VLEKKEN, VERF, STOPVERF EN DERGELIJKE TE VERWIJDEREN. EEN AANTAL STOFFEN, ZOALS INKT, MAKE-UP EN KLEURSTOFFEN KUNNEN, BIJ LANGDURIG CONTACT MET HET MATERIAAL, GEKLEURDE VLEKKEN ACHTERLATEN OP HET OPPERVLAK VAN ULTRA FLAT S; HETZELFDE GELDT VOOR BRANDENDE SIGARETTEN; DIT ALLES KAN EENVOUDIG VERWIJDERD WORDEN DOOR DE ONDERSTAANDE TIPS TE VOLGEN. HARDNEKKIGE VLEKKEN, KRASSEN, EN BRANDVLEKKEN VERWIJDEREN HET IS MOGELIJK OM ULTRA FLAT S TE HERSTELLEN VAN OPPERVLAKKIGE BESCHADIGINGEN, ZOALS KRASSEN, BRANDVLEKKEN VAN SIGARETTEN EN HARDNEKKIGE VLEKKEN EN HET OORSPRONKELIJKE OPPERVLAK TE HERSTELLEN DOOR DE VOLGENDE TIPS TE VOLGEN: VOOR KLEINE BESCHADIGINGEN KUNT U HET OPPERVLAK HERSTELLEN MET BEHULP VAN EEN SCHUURSPONS VAN SCOTCH BRITE® (GEREGISTREERD HANDELSMERK 3M) EN EEN GEWOON SCHUURMIDDEL. ALS HET DEFECT ZICHTBAAR BLIJFT, AFWERKEN MET HEEL FIJN SCHUURPAPIER.

GARANTIE

DIT PRODUCT IS VERVAARDIGD MET KWALITATIEF HOOGSTAANDE MATERIALEN EN ONDERDELEN EN IS ONDERWORPEN AAN DE TESTEN DIE VEREIST WORDEN DOOR DE CERTIFICATIEPROCEDURES VAN DE FABRIKANT EN DE VOORSCHRIFTEN DIE VAN KRACHT ZIJN IN HET LAND WAARIN HET PRODUCT GEBRUIKT WORDT EN IN EUROPA. DE GARANTIE VAN HET PRODUCT START OP DE DATUM WAAROP HET PRODUCT AANGEKOCHT WORDT, ZOALS VERMELD OP DE FACTUUR OF OP HET AANKOOPBEWIJS, EN GEDURENDE DE PERIODE DIE DOOR DE VAN TOEPASSING ZIJNDE WETGEVING TOEGESTAAN WORDT. DE WETTELIJKE PRODUCTGARANTIE DEKT ALLEEN DE GEBREKEN (UITZICHT, AFMETING, WERKING) WAARVAN SPRAKE IS OP HET MOMENT VAN DE LEVERING EN DIE VEROORZAAKT ZIJN DOOR PRODUCTIEFOUTEN DIE VASTGESTELD EN BEVESTIGD ZIJN DOOR DE TECHNICI VAN DE SERVICEDIENST NA VERKOOP VAN DE FABRIKANT.

DE GARANTIE IS GELDIG IN DE VOLGENDE GEVALLEN:

- CORRECT UITGEVOERDE INSTALLATIE, MET LOODRECHTE MUREN, DOUCHEBAK EN WANDEN EN PERFECT HORIZONTALE VLOER.
- HET PRODUCT WERD GECONTROLEERD VOOR DE INSTALLATIE GESTART WERD.
- ER IS VASTGESTELD DAT DE INSTALLATIE, ZOALS DEZE UITGEVOERD IS, GEEN WATERLEKKEN VERTOONT.
- HET ONDERHOUD EN DE REINIGING VAN HET PRODUCT ZIJN UITGEVOERD VOLGENS DE INSTRUCTIES DIE VERMELD ZIJN IN DE ONDERHOUDSHANDLEIDING.

DE GARANTIE IS NIET GELDIG IN DE VOLGENDE GEVALLEN:

- DE INSTRUCTIES MET BETREKKING TOT DE INSTALLATIE EN HET GEBRUIK IN DE DEZE HANDLEIDING VERMELD WORDEN, ZIJN NIET NAGELEEFD.
- DE INSTALLATEUR/GEBRUIKER HEEFT WIJZIGINGEN EN AANPASSINGEN AANGEBRACHT ZONDER TOESTEMMING VAN DE FABRIKANT.
- TOEVALLIGE BREUK/BESCHADIGING DOOR BOTSING/VERKEERD GEBRUIK.
- NORMALE SLIJTAGE VAN HET PRODUCT.
- SCHADE DIE HET GEVOLG IS VAN RANDPENS, ZOALS BRAND OF NATUURRAMPEN, INCLUSIEF OVERSTROMINGEN, AARDBEVINGEN ENZ.

DE APPARATUUR MOET GEÏNSTALLEERD WORDEN DOOR GEKWALIFICEERD PERSONEEL EN CONFORM DE VAN KRACHT ZIJNDE NORMEN BETREFFENDE CIVIELE ELEKTRISCHE EN HYDRAULISCHE INSTALLATIES.



OPMERKINGEN BETREFFENDE DE MILIEUBESCHERMING

NA DE FASE VAN DE INSTALLATIE WORDT AANGERADEN ALLE DELEN VAN DE VERPAKKING EN HET AFVAL AFKOMSTIG VAN DE MONTAGE TE VERWERKEN VOLGENS DE NORMEN DIE VAN KRACHT ZIJN IN HET LAND VAN GEBRUIK VAN HET PRODUCT.



INFORMATIE

VOOR INFORMATIE MET BETREKKING TOT ONZE DEALERS, HET VERKOOPNET, HET AANVRAGEN VAN FOLDERS, TOONZALEN EN OPLEIDINGEN KUNT U HET GRATIS NUMMER TE BELLEN:

HET NUMMER IS ACTIEF VAN MAANDAG TOT ZATERDAG VAN 7.30 TOT 23.00 UUR.





WAARSCHUWINGEN

VOOR EEN CORRECTE INSTALLATIE EN ONDERHOUD VAN HET PRODUCT RAADT DE FABRIKANT AAN OM DE AANWIJZINGEN IN DEZE HANDLEIDING TE VOLGEN.

HET NAVOLGEN VAN DE WETGEVING EN DE VOORGESTELDE AANWIJZINGEN VORMEN DE BESTE VOORWAARDE VOOR EEN PERFECTE WERKING EN EEN VOLLEDIGE DEKKING VAN DE GARANTIE VAN DE FABRIKANT.

CONTROLES VAN DE VOORINSTALLATIE

VOORDAT DE INSTALLATIE WORDT UITGEVOERD, WORDT AANGERADEN:

- DE INTEGRITEIT VAN DE VERPAKKING TE CONTROLEREN ZOALS WORDT AANGEDUID OP HET PAK ZELF;
 - DE EVENTUELE BESCHERMENDE FOLIE VAN HET PRODUCT TE VERWIJDEREN, EN TE CONTROLEREN OF HET OPPERVLAK VAN HET PRODUCT NIET BESCHADIGD IS;
 - TE CONTROLEREN MET EEN METALEN STAAF/MEETLAT OF HET PRODUCT GEEN VERVORMINGEN VERTOONT DIE VEROORZAAKT ZIJN DOOR EEN FOUTIEVE OPSLAG. WANNEER EEN VERVORMD PRODUCT GEÏNSTALLEERD WORDT, VERVALT DE GARANTIE. EEN VERVORMING VAN 2 MM PER STREKKENDE METER VALT BINNEN DE FABRIKATIETOLERANTIES EN WORDEN BIJGEVOLGD NIET ALS EEN DEFECT BESCHOUWD;
 - DE DOUCHEBAK IN DE KARTONNEN VERPAKKING TE BEWAREN TOT OP HET MOMENT VAN DE INSTALLATIE;
 - TE CONTROLEREN OF DE HYDRAULISCHE AANSLUITINGEN BEREIKBAAR ZIJN;
- WANNEER HET PRODUCT GEÏNSTALLEERD IS, KAN DE FABRIKANT NIET AANSPRAKELIJK GESTELD WORDEN VOOR EVENTUELE SCHADE DIE HIERBOVEN VERMELD WORDT.

BESCHERMINGEN TIJDENS DE WERKEN

ER WORDT AANGERADEN, TIJDENS DE INSTALLATIE EN WANNEER DE WERKEN WORDEN UITGEVOERD, OM HET OPPERVLAK VAN HET BAD TE BESCHERMEN MET KARTON OF PLASTIC, OM EVENTUELE BESCHADIGINGEN DOOR VERF, CEMENT, KLEEFSTOFFEN OF KALKBROKKEN TE VERMIJDEN.

INSTALLATEUR

DE PERSOON DIE IN STAAT IS AAN DE AUTORITEITEN DE KENNIS EN DE DESKUNDIGHEID AAN TE TONEN BETREFFENDE DE TOEPASSING VAN DE NATIONALE EN REGLEMENTAIRE VEREISTEN BETREFFENDE DE VEILIGHEID, DUS DE ELEKTRISCHE INSTALLATIE, DE WATERINSTALLATIE EN DE AFVALVERWERKING.

INSTALLATIE

DE INSTALLATEUR IS VERANTWOORDELIJK VOOR DE KEUZE VAN DE MATERIALEN, EN MOET DE NORMEN EN DE WETSVOORSCHRIFTEN RESPECTEREN.

VOORBEREIDING VAN DE INSTALLATIEPLAATS:

CONTROLEER OF DE VLOER EN HET STEUNOPPERVLAK VLAAG EN PERFECT HORIZONTAAL ZIJN. TER HOOGTE VAN DE AFVOER DIENT EEN PUTJE AANGEBRACHT TE WORDEN MET GESCHIKTE AFMETINGEN OM DE AFVOERKIT TE BEVATTEN. BIJ HET AANBRENGEN VAN HET PUTJE DIENT REKENING TE WORDEN GEHOUDEN MET DE POSITIE EN DE AFMETINGEN VAN DE DOUCHEBAK.

VOORBEREIDING VAN DE DOUCHEBAK:

HAAL DE DOUCHEBAK UIT DE VERPAKKING.

INSTALLLEER DE AFVOERKIT OP DE DOUCHEBAK ZOALS AANGEGEVEN DOOR DE FABRIKANT VAN DE AFVOERKIT.

PLAATS DE DOUCHEBAK OP DE PLAATS WAAR DEZE GEÏNSTALLEERD ZAL WORDEN (ONDERTEUN HEM MET BEHULP VAN HOUTBLOKJES) EN MAAK ALLE HYDRAULISCHE AANSLUITINGEN VAN DE AFVOER VAST.

OPEN DE KRANEN EN LAAT WATER IN DE DOUCHEBAK STROMEN. CONTROLEER OF DE AANSLUITINGEN LEKKEN.

PLAATS DE DOUCHEBAK OP DE VLOER. CONTROLEER OF HIJ PERFECT HORIZONTAAL STAAT EN SLUIT DE RANDEN VAN DE DOUCHEBAK HERMETISCH AF MET BEHULP VAN ACETYLSILICONE.

ALS DE DOUCHEBAK IN LIJN MET DE VLOER GEÏNSTALLEERD IS OF HALF-INGEBOUWD IS, LAAT 2-3 MM VRIJ ROND DE OMTREK (HERMETISCH AF TE SLUITEN MET ACETYLSILICONE) OM THERMISCHE UITZETTING VAN HET MATERIAAL TOE TE STAAN.

WACHT GEDURENDE TEN MINSTE 24 UUR TOT DE SILICONE DROOG IS OM DE DOUCHEBAK TE GEBRUIKEN (OF EVENTUEEL DE WANDEN TE MONTEREN).

DE CONSTRUCTEUR KAN NIET AANSPRAKELIJK GESTELD WORDEN IN GEVAL HET PRODUCT GEÏNSTALLEERD IS IN RUIMTES MET STRUCTUREN EN INSTALLATIES DIE NIET VOLGENS DE NORM ZIJN, OF VOOR WERKEN DIE UITGEVOERD WERDEN DOOR NIET-GEKWALIFICEERD EN ONBEVOEGD PERSONEEL.



Ο ΚΑΤΑΣΚΕΥΑΣΤΗΣ ΣΥΝΙΣΤΑ ΝΑ ΔΙΑΒΑΣΕΤΕ **ΠΡΟΣΕΚΤΙΚΑ** ΑΥΤΟ ΤΟ ΦΥΛΛΑΔΙΟ ΟΔΗΓΙΩΝ.



ΕΓΧΕΙΡΙΔΙΟ ΤΟΥ ΧΡΗΣΤΗ, ΟΔΗΓΙΕΣ ΛΕΙΤΟΥΡΓΙΑΣ.



ΤΟ ΕΓΧΕΙΡΙΔΙΟ ΠΟΥ ΣΥΝΟΔΕΥΕΙ ΤΟ ΠΡΟΪΟΝ, ΠΡΕΠΕΙ ΝΑ ΦΥΛΑΧΤΕΙ, ΓΙΑ ΝΑ ΜΠΟΡΕΙ Ο ΧΡΗΣΤΗΣ ΝΑ ΤΟ ΣΥΜΒΟΥΛΕΥΕΤΑΙ ΓΙΑ ΟΛΗ ΤΗ ΔΙΑΡΚΕΙΑ ΖΩΗΣ ΤΟΥ ΠΡΟΪΟΝΤΟΣ ΚΑΙ ΝΑ ΠΑΡΑΔΟΘΕΙ ΣΤΟΥΣ ΕΝΔΕΧΟΜΕΝΟΥΣ ΜΕΤΕΠΕΙΤΑ ΚΑΤΟΧΟΥΣ ΤΟΥ ΠΡΟΪΟΝΤΟΣ.

ΠΕΡΙΕΧΟΜΕΝΑ

| | | |
|----|---------------------------------------|----|
| GR | ΧΡΗΣΗ ΚΑΙ ΣΥΝΤΗΡΗΣΗ | 23 |
| | ΧΑΡΑΚΤΗΡΙΣΤΙΚΑ ΤΗΣ ULTRA FLAT S | 23 |
| | ΤΑΚΤΙΚΗ ΣΥΝΤΗΡΗΣΗ | 23 |
| | ΠΩΣ ΘΑ ΑΠΟΦΥΓΕΤΕ ΤΙΣ ΖΗΜΙΕΣ | 23 |
| | ΕΓΓΥΗΣΗ | 23 |

ΤΟΠΟΘΕΤΗΣΗ - ΟΔΗΓΙΕΣ ΓΙΑ ΤΟΝ ΤΕΧΝΙΚΟ ΕΓΚΑΤΑΣΤΑΣΗΣ

| | |
|---|----|
| ΠΡΟΕΙΔΟΠΟΙΗΣΕΙΣ | 24 |
| ΕΛΕΓΧΟΙ ΤΩΝ ΠΡΟΕΡΓΑΣΙΩΝ | 24 |
| ΠΡΟΣΤΑΣΙΑ ΚΑΤΑ ΤΗ ΔΙΑΡΚΕΙΑ ΤΩΝ ΕΡΓΑΣΙΩΝ | 24 |
| ΤΕΧΝΙΚΟΣ ΕΓΚΑΤΑΣΤΑΣΗΣ..... | 24 |
| ΤΟΠΟΘΕΤΗΣΗ..... | 24 |
| ΟΔΗΓΟΣ ΣΥΜΒΟΥΛΕΥΣΗΣ..... | 40 |
| ΠΕΡΙΕΧΟΜΕΝΟ ΤΗΣ ΣΥΣΚΕΥΑΣΙΑΣ..... | 40 |
| ΑΠΑΡΑΙΤΗΤΟΣ ΕΞΟΠΛΙΣΜΟΣ ΓΙΑ ΤΗΝ ΤΟΠΟΘΕΤΗΣΗ | 40 |
| ΤΟΠΟΘΕΤΗΣΗ | 41 |

ΤΟ ΠΡΟΪΟΝ ΧΡΗΣΙΜΟΠΟΙΕΙΤΑΙ ΓΙΑ ΤΗΝ ΠΡΟΣΩΠΙΚΗ ΥΓΙΕΙΝΗ ΣΕ ΘΕΡΜΟΚΡΑΣΙΑ ΠΕΡΙΒΑΛΛΟΝΤΟΣ ΘΕΡΜΩΝΤΑΣ ΩΣ ΤΕΤΟΙΑ ΜΙΑ ΤΙΜΗ ΠΕΡΙΛΑΜΒΑΝΟΜΕΝΗ ΜΕΤΑΞΥ 10 ÷ 30 °C. ΣΥΝΙΣΤΑΤΑΙ ΕΠΙΣΗΣ ΝΑ ΜΗΝ ΚΑΝΕΤΕ ΝΤΟΥΣ ΣΕ ΘΕΡΜΟΚΡΑΣΙΑ ΜΕΓΑΛΥΤΕΡΗ ΑΠΟ 40°C. ΣΗΜΕΙΩΣΕΙΣ: ΣΥΝΙΣΤΑΤΑΙ ΝΑ ΜΗΝ ΧΡΗΣΙΜΟΠΟΙΕΙΤΕ ΤΟ ΠΡΟΪΟΝ ΑΥΤΟ ΜΕ ΘΕΡΜΟΚΡΑΣΙΑ ΜΕΓΑΛΥΤΕΡΗ ΑΠΟ 55°C ΚΑΘΩΣ ΘΑ ΜΠΟΡΟΥΣΕ ΝΑ ΚΑΤΑΠΟΝΗΣΕ ΤΟ ΥΛΙΚΟ ΤΟΥ ΠΡΟΚΑΛΩΝΤΑΣ ΠΡΟΒΛΗΜΑΤΑ ΠΑΡΑΜΟΡΦΩΣΗΣ ΤΗΣ ΝΤΟΥΣΙΕΡΑΣ ΜΕ ΓΡΗΓΟΡΟΤΕΡΗ ΦΘΟΡΑ ΤΟΥ ΠΡΟΪΟΝΤΟΣ. Ο ΠΑΡΑΓΩΓΟΣ ΔΕΝ ΘΑ ΦΕΡΕΙ ΕΥΘΥΝΗ ΓΙΑ ΤΙΣ ΖΗΜΙΕΣ ΠΟΥ ΠΡΟΚΑΛΟΥΝΤΑΙ ΑΠΟ ΤΗ ΜΗ ΣΩΣΤΗ ΧΡΗΣΗ ΤΟΥ ΠΡΟΪΟΝΤΟΣ.

ΧΑΡΑΚΤΗΡΙΣΤΙΚΑ ΤΗΣ ULTRA FLAT S

Η ULTRA FLAT S ΕΙΝΑΙ ΕΝΑ ΣΥΝΘΕΤΟ ΥΛΙΚΟ, ΑΠΟΤΕΛΟΥΜΕΝΟ ΑΠΟ ΦΥΣΙΚΑ ΟΡΥΚΤΑ ΠΡΟΣΘΕΤΑ ΚΑΙ ΡΗΤΙΝΗ. ΕΙΝΑΙ ΕΠΕΝΔΥΜΕΝΗ ΜΕ ΕΝΑ ΤΕΧΝΙΚΟ ΣΜΑΛΤΟ ΜΕ ΜΑΤ ΔΙΣΘΗΤΙΚΗ ΕΜΦΑΝΙΣΗ. Η ΕΠΕΝΔΥΣΗ ΑΥΤΗ (800 – 1000 μm) ΣΥΝΔΥΑΖΕΙ ΑΡΙΣΤΑ ΧΑΡΑΚΤΗΡΙΣΤΙΚΑ ΑΝΤΟΧΗΣ ΜΕ ΠΛΗΡΗ ΔΥΝΑΤΟΤΗΤΑ ΑΠΟΚΑΤΑΣΤΑΣΗΣ ΤΗΣ ΕΠΙΦΑΝΕΙΑΣ.

ΚΑΘΗΜΕΡΙΝΗ ΣΥΝΤΗΡΗΣΗ

Η ΦΡΟΝΤΙΔΑ ΤΗΣ ULTRA FLAT S ΕΙΝΑΙ ΑΠΛΗ ΚΑΙ ΓΡΗΓΟΡΗ. ΑΡΚΕΙ ΝΑ ΚΑΘΑΡΙΣΕΤΕ ΤΗΝ ΕΠΙΦΑΝΕΙΑ ΜΕ ΣΑΠΟΝΙΣΜΕΝΟ ΝΕΡΟ Η ΜΕ ΚΟΙΝΑ ΑΠΟΡΡΥΠΑΝΤΙΚΑ ΓΙΑ ΝΑ ΑΦΑΙΡΕΣΕΤΕ ΤΟ ΜΕΓΑΛΥΤΕΡΟ ΜΕΡΟΣ ΤΩΝ ΛΕΚΕΔΩΝ ΚΑΙ ΤΗΣ ΑΚΑΘΑΡΣΙΑΣ ΠΟΥ ΜΠΟΡΟΥΝ ΝΑ ΣΥΣΣΩΡΕΥΤΟΥΝ. ΣΥΝΙΣΤΩΝΤΑΙ ΙΔΙΑΙΤΕΡΑ ΑΠΟΡΡΥΠΑΝΤΙΚΑ ΣΕ ΜΟΡΦΗ ΤΖΕΛ, Η ΛΕΙΑΝΤΙΚΑ, ΠΟΥ ΧΡΗΣΙΜΟΠΟΙΟΥΝΤΑΙ ΜΕ ΕΝΑ ΛΕΙΑΝΤΙΚΟ ΣΦΟΥΓΓΑΡΙ ΤΥΠΟΥ SCOTCH BRITE®. ΦΡΟΝΤΙΖΟΝΤΑΣ ΝΑ ΞΕΒΓΑΛΕΤΕ ΚΑΛΑ ΤΗΝ ΣΧΕΤΙΚΗ ΠΕΡΙΟΧΗ. ΜΕ ΑΥΤΟΝ ΤΟΝ ΤΡΟΠΟ ΘΑ ΠΑΡΑΜΕΙΝΕΙ ΤΟ ΑΡΧΙΚΟ ΜΑΤ ΦΙΝΙΡΙΣΜΑ, ΔΙΑΚΡΙΤΙΚΟ ΧΑΡΑΚΤΗΡΙΣΤΙΚΟ ΤΗΣ ULTRA FLAT S.

ΠΩΣ ΘΑ ΑΠΟΦΥΓΕΤΕ ΤΙΣ ΖΗΜΙΕΣ

Η ΕΠΙΦΑΝΕΙΑ ΕΧΕΙ ΚΑΛΗ ΑΝΤΟΧΗ ΣΤΟΥΣ ΛΕΚΕΔΕΣ ΓΕΝΙΚΑ. ΠΑΡΟΛΑ ΑΥΤΑ ΔΕΝ ΣΥΝΙΣΤΑΤΑΙ Η ΧΡΗΣΗ ΕΠΙΘΕΤΙΚΩΝ ΧΗΜΙΚΩΝ ΠΡΟΪΟΝΤΩΝ ΟΠΩΣ ΑΚΕΤΟΝΗ, ΤΡΙΕΛΙΝΗ, ΙΣΧΥΡΑ ΟΞΕΑ (ΥΔΡΟΧΛΩΡΙΚΟ ΟΞΥ...) Η ΙΣΧΥΡΕΣ ΒΑΣΕΙΣ (ΚΑΥΣΤΙΚΗ ΣΟΔΑ...), ΒΙΟΜΗΧΑΝΙΚΑ ΑΠΟΡΡΥΠΑΝΤΙΚΑ, ΔΙΑΛΥΤΙΚΑ ΠΟΥ ΧΡΗΣΙΜΟΠΟΙΟΥΝΤΑΙ ΣΤΟΝ ΚΛΑΔΟ ΤΩΝ ΒΑΦΩΝ, ΜΗΝ ΧΡΗΣΙΜΟΠΟΙΕΙΤΕ ΜΕΤΑΛΛΙΚΟΥΣ ΞΕΣΤΗΡΕΣ, ΣΥΡΜΑΤΙΝΕΣ ΒΟΥΡΤΣΕΣ, Η ΑΛΛΑ ΜΕΤΑΛΛΙΚΑ ΟΙΚΙΑΚΑ ΕΡΓΑΛΕΙΑ ΓΙΑ ΤΗΝ ΑΦΑΙΡΕΣΗ ΛΕΚΕΔΩΝ, ΜΠΟΓΙΑΣ, ΣΤΟΚΟΥ Η ΑΛΛΩΝ. ΟΡΙΣΜΕΝΕΣ ΟΥΣΙΕΣ ΟΠΩΣ ΜΕΛΑΝΗ, ΚΑΛΥΝΤΙΚΑ ΚΑΙ ΒΑΦΕΣ, ΜΕ ΠΑΡΕΤΑΜΕΝΗ ΕΠΑΦΗ ΜΕ ΤΟ ΥΛΙΚΟ, ΜΠΟΡΟΥΝ ΝΑ ΑΦΗΣΟΥΝ ΧΡΩΣΤΙΚΕΣ ΕΠΑΝΩ ΣΤΗΝ ΕΠΙΦΑΝΕΙΑ ΤΗΣ ULTRA FLAT S ΚΑΙ ΟΜΟΙΩΣ ΓΙΑ ΤΑ ΑΝΑΜΜΕΝΑ ΤΣΙΓΑΡΑ. ΑΥΤΑ ΜΠΟΡΟΥΝ ΝΑ ΑΦΑΙΡΕΘΟΥΝ ΕΥΚΟΛΑ ΑΚΟΛΟΥΘΩΝΤΑΣ ΤΙΣ ΣΥΜΒΟΥΛΕΣ ΠΟΥ ΑΝΑΦΕΡΟΝΤΑΙ ΠΑΡΑΚΑΤΩ. ΑΦΑΙΡΕΣΤΕ ΕΠΙΜΟΝΟΥΣ ΛΕΚΕΔΕΣ, ΓΡΑΤΣΟΥΝΙΕΣ ΚΑΙ ΚΑΨΙΜΑΤΑ. Η ULTRA FLAT S ΜΠΟΡΕΙ ΝΑ ΕΠΙΣΚΕΥΑΣΤΕΙ ΑΠΟ ΕΠΙΦΑΝΕΙΑΚΕΣ ΖΗΜΙΕΣ, ΟΠΩΣ ΓΡΑΤΣΟΥΝΙΕΣ, ΚΑΨΙΜΑΤΑ ΑΠΟ ΤΣΙΓΑΡΟ ΚΑΙ ΕΠΙΜΟΝΟΥΣ ΛΕΚΕΔΕΣ ΕΠΑΝΑΦΕΡΟΝΤΑΣ ΤΗΝ ΕΠΙΦΑΝΕΙΑ ΣΤΗΝ ΑΡΧΙΚΗ ΤΗΣ ΔΙΣΘΗΤΙΚΗ ΕΜΦΑΝΙΣΗ, ΑΚΟΛΟΥΘΩΝΤΑΣ ΑΠΛΑ ΤΙΣ ΠΑΡΑΚΑΤΩ ΟΔΗΓΙΕΣ: ΓΙΑ ΜΙΚΡΕΣ ΦΘΟΡΕΣ ΜΠΟΡΕΙΤΕ ΝΑ ΑΠΟΚΑΤΑΣΤΗΣΕΤΕ ΤΗΝ ΕΠΙΦΑΝΕΙΑ ΧΡΗΣΙΜΟΠΟΙΩΝΤΑΣ ΕΝΑ ΛΕΙΑΝΤΙΚΟ ΣΦΟΥΓΓΑΡΑΚΙ SCOTCH BRITE® (ΚΑΤΑΧΩΡΗΜΕΝΟ ΣΗΜΑ 3M) ΚΑΙ ΕΝΑ ΚΟΙΝΟ ΛΕΙΑΝΤΙΚΟ ΑΠΟΡΡΥΠΑΝΤΙΚΟ. ΕΑΝ ΤΟ ΕΛΑΤΤΩΜΑ ΕΙΝΑΙ ΑΚΟΜΗ ΟΡΑΤΟ, ΤΕΛΕΙΩΣΤΕ ΠΕΡΝΩΝΤΑΣ ΜΕ ΕΝΑ ΠΟΛΥ ΛΕΙΠΤΟ ΓΥΑΛΟΧΑΡΤΟ.

ΕΓΓΥΗΣΗ

ΤΟ ΠΡΟΪΟΝ ΕΧΕΙ ΚΑΤΑΣΚΕΥΑΣΤΕΙ ΜΕ ΥΛΙΚΑ ΚΑΙ ΕΞΑΡΤΗΜΑΤΑ ΑΝΩΤΕΡΗΣ ΠΟΙΟΤΗΤΑΣ ΚΑΙ ΕΧΕΙ ΥΠΟΒΛΗΘΕΙ ΣΤΑ ΤΕΣΤ ΠΟΥ ΑΠΑΙΤΟΥΝΤΑΙ ΑΠΟ ΤΙΣ ΔΙΑΔΙΚΑΣΙΕΣ ΠΙΣΤΟΠΟΙΗΣΗΣ ΤΟΥ ΠΑΡΑΓΩΓΟΥ ΚΑΙ ΑΠΟ ΤΟΥΣ ΙΣΧΥΟΝΤΕΣ ΕΘΝΙΚΟΥΣ ΚΑΙ ΕΥΡΩΠΑΪΚΟΥΣ ΚΑΝΟΝΙΣΜΟΥΣ. Η ΕΓΓΥΗΣΗ ΤΟΥ ΠΡΟΪΟΝΤΟΣ ΕΧΕΙ ΙΣΧΥ ΑΠΟ ΤΗΝ ΗΜΕΡΟΜΗΝΙΑ ΑΓΟΡΑΣ ΤΟΥ ΠΡΟΪΟΝΤΟΣ, ΟΠΩΣ ΑΝΑΦΕΡΕΤΑΙ ΣΤΟ ΤΙΜΟΛΟΓΙΟ Η ΣΤΗΝ ΑΠΟΔΕΙΞΗ, ΚΑΙ ΓΙΑ ΤΗΝ ΠΕΡΙΟΔΟ ΠΟΥ ΠΡΟΒΛΕΠΕΤΑΙ ΑΠΟ ΤΟΝ ΕΦΑΡΜΟΣΤΕΟ ΝΟΜΟ. Η ΕΓΓΥΗΣΗ ΤΟΥ ΠΡΟΪΟΝΤΟΣ Η ΟΠΟΙΑ ΠΡΟΒΛΕΠΕΤΑΙ ΑΠΟ ΤΟ ΝΟΜΟ ΚΑΛΥΠΤΕΙ ΜΟΝΟ ΤΑ ΕΛΑΤΤΩΜΑΤΑ (ΟΨΗ, ΔΙΑΣΤΑΣΗ, ΛΕΙΤΟΥΡΓΙΑ) ΠΟΥ ΥΠΑΡΧΟΥΝ ΚΑΤΑ ΤΗΝ ΠΑΡΑΔΟΣΗ ΚΑΙ ΟΦΕΙΛΟΝΤΑΙ ΣΕ ΣΦΑΛΜΑΤΑ ΤΗΣ ΠΑΡΑΓΩΓΗΣ ΤΑ ΟΠΟΙΑ ΕΧΟΥΝ ΔΙΑΠΙΣΤΩΘΕΙ ΚΑΙ ΕΠΙΒΕΒΑΙΩΘΕΙ ΑΠΟ ΤΟ ΠΡΟΣΩΠΙΚΟ ΤΟΥ ΠΑΡΑΓΩΓΟΥ ΠΟΥ ΕΙΝΑΙ ΑΡΜΟΔΙΟ ΓΙΑ ΤΗΝ ΤΕΧΝΙΚΗ ΥΠΟΣΤΗΡΙΞΗ ΜΕΤΑ ΤΩΝ ΠΩΛΗΣΗ.

Η ΕΓΓΥΗΣΗ ΙΣΧΥΕΙ ΣΤΙΣ ΠΑΡΑΚΑΤΩ ΠΕΡΙΠΤΩΣΕΙΣ:

- ΤΟΠΟΘΕΤΗΣΗ ΠΟΥ ΕΧΕΙ ΕΚΤΕΛΕΣΤΕΙ ΣΥΜΦΩΝΑ ΜΕ ΤΟΥΣ ΚΑΝΟΝΕΣ ΤΗΣ ΤΕΧΝΗΣ, ΜΕ ΑΛΦΑΔΙΑΣΜΕΝΟΥΣ ΤΟΙΧΟΥΣ, ΝΤΟΥΣΙΕΡΑ, ΤΟΙΧΩΜΑΤΑ ΚΑΙ ΟΡΙΖΟΝΤΙΟΜΕΝΟ ΠΛΑΤΩΜΑ.
- ΤΟ ΠΡΟΪΟΝ ΕΧΕΙ ΕΛΕΓΧΘΕΙ ΠΡΙΝ ΑΡΧΙΣΕΙ Η ΤΟΠΟΘΕΤΗΣΗ.
- ΕΧΕΙ ΔΙΑΠΙΣΤΩΘΕΙ ΟΤΙ Η ΤΟΠΟΘΕΤΗΣΗ, ΟΠΩΣ ΕΧΕΙ ΕΚΤΕΛΕΣΤΕΙ, ΔΕΝ ΠΑΡΟΥΣΙΑΖΕΙ ΔΙΑΡΡΟΕΣ ΝΕΡΟΥ.
- ΣΥΝΤΗΡΗΣΗ ΚΑΙ ΚΑΘΑΡΙΣΜΟΣ ΤΟΥ ΠΡΟΪΟΝΤΟΣ ΕΚΤΕΛΟΥΝΤΑΙ ΣΥΜΦΩΝΑ ΜΕ ΤΙΣ ΟΔΗΓΙΕΣ ΠΟΥ ΑΝΑΦΕΡΟΝΤΑΙ ΣΤΟ ΕΓΧΕΙΡΙΔΙΟ ΦΡΟΝΤΙΔΑΣ ΚΑΙ ΣΥΝΤΗΡΗΣΗΣ.

Η ΕΓΓΥΗΣΗ ΔΕΝ ΙΣΧΥΕΙ ΣΤΙΣ ΠΑΡΑΚΑΤΩ ΠΕΡΙΠΤΩΣΕΙΣ:

- ΜΗ ΤΗΡΗΣΗ ΤΩΝ ΟΔΗΓΙΩΝ ΤΟΠΟΘΕΤΗΣΗΣ ΚΑΙ ΧΡΗΣΗΣ ΠΟΥ ΑΝΑΦΕΡΟΝΤΑΙ ΣΤΟ ΠΑΡΟΝ.
- ΤΡΟΠΟΠΟΙΗΣΕΙΣ ΚΑΙ ΕΞΑΤΟΜΙΚΕΥΣΕΙΣ ΠΟΥ ΓΙΝΟΝΤΑΙ ΑΠΟ ΤΟΝ ΤΕΧΝΙΚΟ ΕΓΚΑΤΑΣΤΑΣΗΣ/ΧΡΗΣΤΗ ΧΩΡΙΣ ΤΗΝ ΕΞΟΥΣΙΟΔΟΤΗΣΗ ΤΟΥ ΚΑΤΑΣΚΕΥΑΣΤΗ.
- ΤΥΧΑΙΑ ΘΡΑΥΣΗ/ΦΘΟΡΕΣ ΑΠΟ ΧΤΥΠΗΜΑ/ΑΝΑΡΜΟΣΤΗ ΧΡΗΣΗ.
- ΦΥΣΙΚΗ ΦΘΟΡΑ ΤΟΥ ΠΡΟΪΟΝΤΟΣ.
- ΖΗΜΙΕΣ ΠΟΥ ΠΡΟΚΥΠΤΟΥΝ ΑΠΟ ΚΑΤΑΣΤΡΟΦΕΣ ΟΠΩΣ ΠΥΡΚΑΓΙΕΣ Η ΦΥΣΙΚΕΣ ΚΑΤΑΣΤΡΟΦΕΣ, ΣΥΜΠΕΡΙΛΑΜΒΑΝΟΜΕΝΩΝ ΠΛΗΜΜΥΡΩΝ, ΣΕΙΣΜΩΝ ΚΑΠ.



Η ΣΥΣΚΕΥΗ ΠΡΕΠΕΙ ΝΑ ΤΟΠΟΘΕΤΗΘΕΙ ΑΠΟ ΕΞΕΙΔΙΚΕΥΜΕΝΟ ΠΡΟΣΩΠΙΚΟ ΣΕ ΣΥΜΜΟΡΦΩΣΗ ΜΕ ΤΟΥΣ ΙΣΧΥΟΝΤΕΣ ΚΑΝΟΝΙΣΜΟΥΣ ΣΧΕΤΙΚΑ ΜΕ ΤΙΣ ΗΛΕΚΤΡΙΚΕΣ ΚΑΙ ΥΔΡΑΥΛΙΚΕΣ ΕΓΚΑΤΑΣΤΑΣΕΙΣ ΚΑΤΟΙΚΙΩΝ.

ΟΙΚΟΛΟΓΙΚΕΣ ΣΗΜΕΙΩΣΕΙΣ

ΜΕΤΑ ΤΟ ΤΕΛΟΣ ΤΗΣ ΤΟΠΟΘΕΤΗΣΗΣ, ΣΑΣ ΣΥΝΙΣΤΟΥΜΕ ΝΑ ΔΙΑΘΕΣΕΤΕ ΟΛΑ ΤΑ ΥΛΙΚΑ ΤΗΣ ΣΥΣΚΕΥΑΣΙΑΣ ΚΑΙ ΤΑ ΥΠΟΛΕΙΜΜΑΤΑ ΤΗΣ ΤΟΠΟΘΕΤΗΣΗΣ ΣΥΜΦΩΝΑ ΜΕ ΤΙΣ ΙΣΧΥΟΥΣΕΣ ΔΙΑΤΑΞΕΙΣ ΤΗΣ ΧΩΡΑΣ ΟΠΟΥ ΧΡΗΣΙΜΟΠΟΙΕΙΤΑΙ ΤΟ ΠΡΟΪΟΝ.



INFO

ΓΙΑ ΠΛΗΡΟΦΟΡΙΕΣ ΣΧΕΤΙΚΑ ΜΕ ΤΟΥΣ ΔΙΑΝΟΜΕΙΣ ΜΑΣ, ΤΟ ΔΙΚΤΥΟ ΠΩΛΗΣΗΣ, ΤΗ ΖΗΤΗΣΗ ΠΡΟΣΠΕΚΤΟΥΣ, ΤΟΝ ΕΚΘΕΣΙΑΚΟ ΧΩΡΟ ΚΑΙ ΤΑ ΕΚΠΑΙΔΕΥΤΙΚΑ ΣΕΜΙΝΑΡΙΑ ΜΠΟΡΕΙΤΕ



ΠΡΕΙΔΟΠΟΙΗΣΕΙΣ

ΓΙΑ ΜΙΑ ΣΩΣΤΗ ΤΟΠΟΘΕΤΗΣΗ ΚΑΙ ΣΥΝΤΗΡΗΣΗ ΤΟΥ ΠΡΟΪΟΝΤΟΣ, Ο ΚΑΤΑΣΚΕΥΑΣΤΗΣ ΣΑΣ ΣΥΝΙΣΤΑ ΝΑ ΑΚΟΛΟΥΘΗΣΕΤΕ ΤΙΣ ΟΔΗΓΙΕΣ ΑΥΤΟΥ ΤΟΥ ΕΓΧΕΙΡΙΔΙΟΥ. Η ΤΗΡΗΣΗ ΤΩΝ ΚΑΝΟΝΙΣΜΩΝ ΚΑΙ ΤΩΝ ΥΠΟΔΕΙΞΕΩΝ ΠΟΥ ΠΡΟΤΕΙΝΟΝΤΑΙ ΑΠΟΤΕΛΟΥΝ ΤΟ ΚΑΛΥΤΕΡΟ ΜΕΣΟ ΓΙΑ ΤΗΝ ΤΕΛΕΙΑ ΛΕΙΤΟΥΡΓΙΑ ΤΗΣ ΝΤΟΥΖΙΕΡΑΣ ΚΑΙ ΓΙΑ ΤΗΝ ΕΞΑΣΦΑΛΙΣΗ ΤΗΣ ΠΛΗΡΟΥΣ ΚΑΛΥΨΗΣ ΤΟΥ ΠΡΟΪΟΝΤΟΣ ΑΠΟ ΤΙΣ ΕΓΓΥΣΕΙΣ ΤΟΥ ΚΑΤΑΣΚΕΥΑΣΤΗ.

ΕΛΕΓΧΟΙ ΤΩΝ ΠΡΟΕΡΓΑΣΙΩΝ

ΠΡΟΤΟΥ ΑΡΧΙΣΕΤΕ ΤΗΝ ΤΟΠΟΘΕΤΗΣΗ, ΣΑΣ ΣΥΝΙΣΤΟΥΜΕ ΝΑ ΚΑΝΕΤΕ ΤΑ ΕΞΗΣ:

- ΒΕΒΑΙΩΘΕΙΤΕ ΟΤΙ ΤΟ ΑΜΠΛΑΖ ΕΙΝΑΙ ΑΚΕΡΑΙΟ, ΟΠΩΣ ΥΠΟΔΕΙΚΝΥΕΤΑΙ ΠΑΝΩ ΣΤΗ ΣΥΣΚΕΥΑΣΙΑ,
- ΑΦΑΙΡΕΣΤΕ ΑΠΟ ΤΟ ΠΡΟΪΟΝ ΤΟ ΠΡΟΣΤΑΤΕΥΤΙΚΟ ΦΙΛΜ ΠΟΥ ΕΝΔΕΧΟΜΕΝΩΣ ΥΠΑΡΧΕΙ ΚΑΙ ΒΕΒΑΙΩΘΕΙΤΕ ΟΤΙ Η ΕΠΙΦΑΝΕΙΑ ΤΟΥ ΔΕΝ ΠΑΡΟΥΣΙΑΖΕΙ ΓΔΑΡΣΙΜΑΤΑ Η ΧΤΥΠΗΜΑΤΑ,
- ΠΡΟΤΟΥ ΑΡΧΙΣΕΤΕ ΤΗΝ ΤΟΠΟΘΕΤΗΣΗ ΤΟΥ ΠΡΟΪΟΝΤΟΣ ΒΕΒΑΙΩΘΕΙΤΕ, ΜΕ ΜΙΑ ΜΕΤΑΛΛΙΚΗ ΡΑΒΔΟ/ΧΑΡΑΚΑ, ΟΤΙ ΤΟ ΠΡΟΪΟΝ ΔΕΝ ΕΧΕΙ ΥΠΟΣΤΕΙ ΠΑΡΑΜΟΡΦΩΣΕΙΣ ΠΟΥ ΟΦΕΙΛΟΝΤΑΙ ΣΕ ΛΑΘΟΣ ΑΠΟΘΗΚΕΥΣΗ. ΣΕ ΠΕΡΙΠΤΩΣΗ ΤΟΠΟΘΕΤΗΣΗΣ ΕΝΟΣ ΠΑΡΑΜΟΡΦΩΜΕΝΟΥ ΠΡΟΪΟΝΤΟΣ, Η ΕΓΓΥΣΗ ΘΑ ΑΚΥΡΩΘΕΙ. ΜΙΑ ΠΑΡΑΜΟΡΦΩΣΗ 2ΜΜ ΑΝΑ ΤΡΕΧΟΝ ΜΕΤΡΟ ΕΙΝΑΙ ΕΝΤΟΣ ΤΗΣ ΚΑΤΑΣΚΕΥΑΣΤΙΚΗΣ ΑΝΟΧΗΣ ΚΑΙ ΚΑΤΑ ΣΥΝΕΠΕΙΑ ΔΕΝ ΑΠΟΤΕΛΕΙ ΕΛΑΤΤΩΜΑ,
- ΤΟΠΟΘΕΤΗΣΤΕ ΤΗ ΝΤΟΥΖΙΕΡΑ ΜΕΣΑ ΣΤΟ ΧΑΡΤΟΝΙ ΜΕΧΡΙ ΤΗ ΣΤΙΓΜΗ ΤΗΣ ΕΓΚΑΤΑΣΤΑΣΗΣ,
- ΠΡΙΝ ΤΗΝ ΤΟΠΟΘΕΤΗΣΗ ΒΕΒΑΙΩΘΕΙΤΕ ΓΙΑ ΤΗΝ ΔΥΝΑΤΟΤΗΤΑ ΠΡΟΣΒΑΣΗΣ ΣΤΙΣ ΤΕΛΙΚΕΣ ΥΔΡΑΥΛΙΚΕΣ ΣΥΝΔΕΣΕΙΣ, ΜΕΤΑ ΤΗΝ ΕΓΚΑΤΑΣΤΑΣΗ ΤΟΥ ΠΡΟΪΟΝΤΟΣ Ο ΚΑΤΑΣΚΕΥΑΣΤΗΣ ΔΕΝ ΕΥΘΥΝΕΤΑΙ ΓΙΑ ΤΥΧΟΝ ΖΗΜΙΕΣ ΟΠΩΣ ΑΥΤΕΣ ΠΟΥ ΑΝΑΦΕΡΟΝΤΑΙ ΠΑΡΑΠΑΝΩ.

ΠΡΟΣΤΑΣΙΑ ΚΑΤΑ ΤΗ ΔΙΑΡΚΕΙΑ ΤΩΝ ΕΡΓΑΣΙΩΝ

ΚΑΤΑ ΤΗ ΔΙΑΡΚΕΙΑ ΤΩΝ ΕΡΓΑΣΙΩΝ ΤΟΠΟΘΕΤΗΣΗΣ, ΣΑΣ ΣΥΝΙΣΤΟΥΜΕ ΝΑ ΠΡΟΣΤΑΤΕΥΣΕΤΕ ΤΗΝ ΕΠΙΦΑΝΕΙΑ ΤΗΣ ΜΠΑΝΙΕΡΑΣ ΜΕ ΧΑΡΤΟΝΙ Η ΠΛΑΣΤΙΚΑ ΦΥΛΛΑ, ΓΙΑ ΝΑ ΑΠΟΓΕΥΓΕΤΕ ΤΥΧΟΝ ΦΘΟΡΕΣ ΑΠΟ ΧΡΩΜΑΤΑ, ΣΟΒΑΔΕΣ, ΑΣΒΕΣΤΕΣ Η ΚΟΛΛΕΣ.

ΤΕΧΝΙΚΟΣ ΕΓΚΑΤΑΣΤΑΣΗΣ

ΑΥΤΟΣ ΠΟΥ ΕΙΝΑΙ ΣΕ ΘΕΣΗ ΝΑ ΑΠΟΔΕΙΞΕΙ ΣΤΙΣ ΑΡΜΟΔΙΕΣ ΑΡΧΕΣ ΤΗ ΓΝΩΣΗ ΚΑΙ ΤΗΝ ΑΡΜΟΔΙΟΤΗΤΑ ΩΣ ΠΡΟΣ ΤΗΝ ΕΦΑΡΜΟΓΗ ΤΩΝ ΕΘΝΙΚΩΝ ΚΑΝΟΝΙΣΤΙΚΩΝ ΑΠΑΙΤΗΣΕΩΝ ΠΕΡΙ ΑΣΦΑΛΕΙΑΣ, ΔΗΛΑΔΗ ΗΛΕΚΤΡΙΚΗ ΠΑΡΟΧΗ, ΥΔΡΕΥΣΗ, ΔΙΑΘΕΣΗ ΩΣ ΑΠΟΒΛΗΤΟ.

ΤΟΠΟΘΕΤΗΣΗ

Ο ΤΕΧΝΙΚΟΣ ΕΓΚΑΤΑΣΤΑΣΗΣ ΕΙΝΑΙ ΥΠΕΥΘΥΝΟΣ ΓΙΑ ΤΗΝ ΕΠΙΛΟΓΗ ΤΩΝ ΥΛΙΚΩΝ ΠΟΥ ΘΑ ΧΡΗΣΙΜΟΠΟΙΗΘΟΥΝ ΚΑΙ ΓΙΑ ΤΗΝ ΤΗΡΗΣΗ ΤΩΝ ΚΑΝΟΝΙΣΜΩΝ ΚΑΙ ΤΩΝ ΔΙΑΤΑΞΕΩΝ ΤΟΥ ΝΟΜΟΥ.

ΠΡΟΕΤΟΙΜΑΣΙΑ ΤΟΥ ΧΩΡΟΥ:

ΒΕΒΑΙΩΘΕΙΤΕ ΟΤΙ ΤΟ ΠΑΤΩΜΑ ΚΑΙ Η ΕΠΙΦΑΝΕΙΑ ΣΤΗΡΙΞΗΣ ΕΙΝΑΙ ΕΠΙΠΕΔΑ ΚΑΙ ΟΡΙΖΟΝΤΙΩΜΕΝΑ. ΣΕ ΣΗΜΕΙΟ ΠΟΥ ΑΝΤΙΣΤΟΙΧΕΙ ΜΕ ΤΗΝ ΑΠΟΧΕΤΕΥΣΗ ΕΙΝΑΙ ΑΠΑΡΑΙΤΗΤΟ ΝΑ ΕΤΟΙΜΑΣΕΤΕ ΕΝΑ ΦΡΕΑΤΙΟ ΜΕ ΚΑΤΑΛΛΗΛΕΣ ΔΙΑΣΤΑΣΕΙΣ ΩΣΤΕ ΝΑ ΠΕΡΙΕΧΕΙ ΤΟ ΚΙΤ ΑΠΟΧΕΤΕΥΣΗΣ ΠΟΥ ΘΑ ΧΡΗΣΙΜΟΠΟΙΗΣΕΤΕ. ΤΟ ΦΡΕΑΤΙΟ ΘΑ ΠΡΕΠΕΙ ΝΑ ΤΟΠΟΘΕΤΗΘΕΙ ΚΑΤΑΛΛΗΛΑ ΛΑΜΒΑΝΟΝΤΑΣ ΥΠΟΨΗ ΤΗ ΘΕΣΗ ΚΑΙ ΤΟΝ ΟΓΚΟ ΤΗΣ ΝΤΟΥΖΙΕΡΑΣ.

ΠΡΟΕΤΟΙΜΑΣΙΑ ΤΗΣ ΝΤΟΥΖΙΕΡΑΣ:

ΒΓΑΛΤΕ ΤΗ ΝΤΟΥΖΙΕΡΑ ΑΠΟ ΤΗ ΣΥΣΚΕΥΑΣΙΑ.

ΕΓΚΑΤΑΣΤΗΣΤΕ ΤΟ ΚΙΤ ΑΠΟΧΕΤΕΥΣΗΣ ΣΤΗ ΝΤΟΥΖΙΕΡΑ ΟΠΩΣ ΑΝΑΦΕΡΕΤΑΙ ΑΠΟ ΤΟΝ ΠΑΡΑΓΩΓΟ ΤΟΥ ΙΔΙΟΥ ΤΟΥ ΚΙΤ ΑΠΟΧΕΤΕΥΣΗΣ.

ΤΟΠΟΘΕΤΗΣΤΕ ΤΗ ΝΤΟΥΖΙΕΡΑ ΣΤΟ ΧΩΡΟ ΕΓΚΑΤΑΣΤΑΣΗΣ (ΚΡΑΤΩΝΤΑΣ ΤΗΝ ΥΠΕΡΥΨΩΜΕΝΗ ΜΕ ΤΑ ΞΥΛΙΝΑ ΜΠΛΟΚ) ΚΑΙ ΣΤΕΡΕΩΣΤΕ ΟΛΕΣ ΤΙΣ ΥΔΡΑΥΛΙΚΕΣ ΣΥΝΔΕΣΕΙΣ ΤΗΣ ΑΠΟΧΕΤΕΥΣΗΣ.

ΑΝΟΙΞΤΕ ΤΙΣ ΒΡΥΣΕΣ ΚΑΙ ΑΦΗΣΤΕ ΤΟ ΝΕΡΟ ΝΑ ΤΡΕΞΕΙ ΣΤΗ ΝΤΟΥΖΙΕΡΑ ΚΑΙ ΒΕΒΑΙΩΘΕΙΤΕ ΓΙΑ ΕΝΔΕΧΟΜΕΝΕΣ ΔΙΑΡΡΟΕΣ ΑΠΟ ΟΛΕΣ ΤΙΣ ΣΥΝΔΕΣΕΙΣ. ΤΟΠΟΘΕΤΗΣΤΕ ΤΗ ΝΤΟΥΖΙΕΡΑ ΣΤΟ ΠΑΤΩΜΑ ΕΛΕΓΧΟΝΤΑΣ ΟΤΙ ΕΙΝΑΙ ΕΝΤΕΛΩΣ ΕΠΙΠΕΔΗ ΚΑΙ ΣΦΡΑΓΙΣΤΕ ΜΕ ΟΞΙΚΗ ΣΙΛΙΚΟΝΗ ΟΛΗ ΤΗΝ ΠΕΡΙΜΕΤΡΟ ΤΗΣ ΒΑΣΗΣ ΤΗΣ ΝΤΟΥΖΙΕΡΑΣ.

ΕΑΝ Η ΝΤΟΥΖΙΕΡΑ ΕΓΚΑΤΑΣΤΑΘΕΙ ΣΤΟ ΥΨΟΣ ΤΟΥ ΠΑΤΩΜΑΤΟΣ Η ΗΜΙ-ΧΩΝΕΥΤΗ ΦΡΟΝΤΙΣΤΕ ΝΑ ΑΦΗΣΕΤΕ ΕΝΑ ΧΩΡΟ 2-3 ΜΜ ΓΥΡΩ ΑΠΟ ΟΛΗ ΤΗΝ ΠΕΡΙΜΕΤΡΟ (ΠΟΥ ΘΑ ΣΦΡΑΓΙΣΕΤΕ ΜΕ ΟΞΙΚΗ ΣΙΛΙΚΟΝΗ) ΩΣΤΕ ΝΑ ΕΠΙΤΡΕΨΕΤΕ ΤΙΣ ΘΕΡΜΙΚΕΣ ΔΙΑΣΤΟΛΕΣ ΤΟΥ ΥΛΙΚΟΥ ΠΕΡΙΜΕΝΕΤΕ ΝΑ ΣΤΕΓΝΩΣΕΙ Η ΣΙΛΙΚΟΝΗ ΤΟΥΛΑΧΙΣΤΟΝ 24 ΩΡΕΣ ΠΡΙΝ ΠΡΟΧΩΡΗΣΕΤΕ ΜΕ ΤΗ ΧΡΗΣΗ ΤΗΣ ΝΤΟΥΖΙΕΡΑΣ (ΚΑΙ ΤΗΝ ΕΝΔΕΧΟΜΕΝΗ ΤΟΠΟΘΕΤΗΣΗ ΤΟΙΧΩΜΑΤΩΝ).

Ο ΚΑΤΑΣΚΕΥΑΣΤΗΣ ΑΡΝΕΙΤΑΙ ΚΑΘΕ ΕΥΘΥΝΗ ΣΕ ΠΕΡΙΠΤΩΣΗ ΠΟΥ ΤΟ ΠΡΟΪΟΝ ΕΓΚΑΤΑΣΤΑΘΕΙ ΣΕ ΧΩΡΟΥΣ ΜΕ ΔΟΜΕΣ ΚΑΙ ΕΓΚΑΤΑΣΤΑΣΕΙΣ ΠΟΥ ΔΕΝ ΕΙΝΑΙ ΣΥΜΒΑΤΕΣ ΜΕ ΤΟΥΣ ΚΑΝΟΝΙΣΜΟΥΣ Η ΓΙΑ ΕΡΓΑΣΙΕΣ ΠΟΥ ΕΧΟΥΝ ΕΚΤΕΛΕΣΘΕΙ ΑΠΟ ΜΗ ΕΞΕΙΔΙΚΕΥΜΕΝΟ ΑΡΜΟΔΙΟ ΠΡΟΣΩΠΙΚΟ.



ИЗГОТОВИТЕЛЬ РЕКОМЕНДУЕТ **ВНИМАТЕЛЬНО** ОЗНАКОМИТЬСЯ С ДАННЫМ РУКОВОДСТВОМ.



РУКОВОДСТВО ОПЕРАТОРА; РАБОЧИЕ ИНСТРУКЦИИ.



РУКОВОДСТВО, ПРЕДОСТАВЛЯЕМОЕ ВМЕСТЕ С ИЗДЕЛИЕМ, ДОЛЖНО ХРАНИТЬСЯ ДЛЯ СПРАВОК НА ПРОТЯЖЕНИИ ВСЕГО СРОКА СЛУЖБЫ И ПЕРЕДАВАТЬСЯ ПОСЛЕДУЮЩИМ ВЛАДЕЛЬЦАМ ИЗДЕЛИЯ.

УКАЗАТЕЛЬ

| | | |
|------------|------------------------------------|----|
| РУС | ЭКСПЛУАТАЦИЯ И ОБСЛУЖИВАНИЕ | 26 |
| | ХАРАКТЕРИСТИКИ ULTRA FLAT S | 26 |
| | ЕЖЕДНЕВНЫЙ УХОД | 26 |
| | КАК ПРЕДУПРЕДИТЬ ПОВРЕЖДЕНИЯ | 26 |
| | ГАРАНТИЯ | 26 |

МОНТАЖ - РАЗДЕЛ, ПРЕДУСМОТРЕННЫЙ ДЛЯ МОНТАЖНИКА

| | |
|--|----|
| ПРЕДУПРЕЖДЕНИЯ | 27 |
| ПРОВЕРКИ, ВЫПОЛНЯЕМЫЕ ДО МОНТАЖА | 27 |
| ЗАЩИТА В ХОДЕ ВЫПОЛНЕНИЯ РАБОТ | 27 |
| МОНТАЖНИК | 27 |
| УСТАНОВКА..... | 27 |
| ИНСТРУКЦИИ ПО КОНСУЛЬТАЦИИ РУКОВОДСТВА | 40 |
| СОДЕРЖИМОЕ УПАКОВКИ | 40 |
| НЕОБХОДИМОЕ ДЛЯ МОНТАЖА ОБОРУДОВАНИЕ | 40 |
| МОНТАЖ | 41 |

ДАННОЕ ИЗДЕЛИЕ ПРЕДНАЗНАЧЕНО ДЛЯ ЛИЧНОЙ ГИГИЕНЫ, ПРИ ЕГО ИСПОЛЬЗОВАНИИ ПРИ ТЕМПЕРАТУРЕ ОКРУЖАЮЩЕЙ СРЕДЫ 10 ÷ 30 °С. КРОМЕ ТОГО, НЕ РЕКОМЕНДУЕТСЯ ПРИНИМАТЬ ДУШ ПРИ ТЕМПЕРАТУРЕ, ПРЕВЫШАЮЩЕЙ 40°С.

ПРИМЕЧАНИЕ: НЕ СЛЕДУЕТ ИСПОЛЬЗОВАТЬ ДАННОЕ ИЗДЕЛИЕ ПРИ ТЕМПЕРАТУРЕ, ПРЕВЫШАЮЩЕЙ 55°С, В СВЯЗИ С ТЕМ, ЧТО ЭТО МОЖЕТ ВЫЗВАТЬ НАГРУЗКИ НА МАТЕРИАЛ, ОБУСЛАВЛИВАЯ ПРОБЛЕМЫ ДЕФОРМАЦИИ ДУШЕВОГО ПОДДОНА С ЕГО СООТВЕТСТВУЮЩИМ БЫСТРЫМ ИЗНАШИВАНИЕМ. ИЗГОТОВИТЕЛЬ НЕ НЕСЕТ ОТВЕТСТВЕННОСТЬ ЗА УЩЕРБ, ОБУСЛОВЛЕННЫЙ НЕСООТВЕТСТВУЮЩИМ ИСПОЛЬЗОВАНИЕМ ИЗДЕЛИЯ.

ХАРАКТЕРИСТИКИ ULTRA FLAT S

ULTRA FLAT S ПРЕДСТАВЛЯЕТ СОБОЙ КОМПОЗИТНЫЙ МАТЕРИАЛ, ОБРАЗОВАННЫЙ ИЗ НАТУРАЛЬНЫХ МИНЕРАЛЬНЫХ ВЕЩЕСТВ И СМОЛЫ. ОН ПОКРЫТ ТЕХНИЧЕСКОЙ ЭМАЛЬЮ С ЭСТЕТИЧЕСКИМ МАТОВЫМ ЭФФЕКТОМ. ДАННЫЙ ВИД ОТДЕЛКИ (800 – 1000 МКМ) СОВМЕЩАЕТ ПРЕВОСХОДНЫЕ ХАРАКТЕРИСТИКИ ПРОЧНОСТИ И ПОЛНОЙ РЕМОНТОПРИГОДНОСТИ ПОВЕРХНОСТИ.

ЕЖЕДНЕВНЫЙ УХОД

УХОД ЗА ULTRA FLAT S ЯВЛЯЕТСЯ ПРОСТЫМ И БЫСТРЫМ. ДОСТАТОЧНО ОЧИЩАТЬ ПОВЕРХНОСТЬ МЫЛЬНОЙ ВОДОЙ ИЛИ ОБЫЧНЫМИ МОЮЩИМИ СРЕДСТВАМИ ДЛЯ УДАЛЕНИЯ БОЛЬШЕЙ ЧАСТИ ОБРАЗОВАВШИХСЯ ПЯТЕН И ГРЯЗИ.

ОСОБО РЕКОМЕНДУЮТСЯ ГЕЛИЕВЫЕ МОЮЩИЕ ИЛИ АБРАЗИВНЫЕ СРЕДСТВА, ИСПОЛЬЗУЕМЫЕ С АБРАЗИВНОЙ ГУБКОЙ SCOTCH BRITE®, С НЕОБХОДИМОСТЬЮ ТЩАТЕЛЬНОГО ОПОЛАСКИВАНИЯ ОБРАБОТАННОГО УЧАСТКА; ТАКИМ ОБРАЗОМ, СОХРАНЯЕТСЯ ОРИГИНАЛЬНАЯ МАТОВАЯ ОТДЕЛКА, ЯВЛЯЮЩАЯСЯ ХАРАКТЕРНОЙ ДЛЯ ULTRA FLAT S.

КАК ПРЕДУПРЕДИТЬ ПОВРЕЖДЕНИЯ

В ЦЕЛОМ, ПОВЕРХНОСТЬ ХАРАКТЕРИЗУЕТСЯ ХОРОШЕЙ УСТОЙЧИВОСТЬЮ К ПЯТНАМ; НЕСМОТРА НА ЭТО, НЕ РЕКОМЕНДУЕТСЯ ИСПОЛЬЗОВАНИЕ АГРЕССИВНЫХ ХИМИЧЕСКИХ СРЕДСТВ, ТАКИХ КАК АЦЕТОН, ТРИХЛОРОЭТИЛЕН, СИЛЬНЫЕ КИСЛОТЫ (ХЛОРИСТОВОДОРОДНАЯ КИСЛОТА...) ИЛИ СИЛЬНЫЕ ОСНОВЫ (КАУСТИЧЕСКАЯ СОДА...), ПРОМЫШЛЕННЫЕ МОЮЩИЕ СРЕДСТВА, РАСТВОРИТЕЛИ, ИСПОЛЬЗУЕМЫЕ В СФЕРЕ ОКРАШИВАНИЯ. НЕ СЛЕДУЕТ ИСПОЛЬЗОВАТЬ МЕТАЛЛИЧЕСКИЕ СКРЕБКИ, МЕТАЛЛИЧЕСКИЕ ЩЕТКИ ИЛИ ДРУГИЕ БЫТОВЫЕ МЕТАЛЛИЧЕСКИЕ ИНСТРУМЕНТЫ ДЛЯ УДАЛЕНИЯ ПЯТЕН, КРАСКИ, ШТУКАТУРКИ ИЛИ ДРУГОГО. НЕКОТОРЫЕ ВЕЩЕСТВА, ТАКИЕ КАК ЧЕРНИЛА, КОСМЕТИЧЕСКИЕ СРЕДСТВА ИЛИ КРАСКИ, ПРИ ДЛИТЕЛЬНОМ КОНТАКТЕ С МАТЕРИАЛОМ, МОГУТ ОСТАВИТЬ СЛЕДЫ НА ПОВЕРХНОСТИ ULTRA FLAT S, ТАКЖЕ КАК ЗАЖЕННЫЕ СИГАРЕТЫ; ВСЕ МОЖЕТ ЛЕГКО УДАЛЯТЬСЯ, СЛЕДУЯ ПРИВЕДЕННЫМ НИЖЕ РЕКОМЕНДАЦИЯМ. УДАЛЕНИЕ СТОЙКИХ ПЯТЕН, ЦАРАПИН И ПРОЖОГОВ. ПОВЕРХНОСТЬ ULTRA FLAT S МОЖЕТ БЫТЬ ВОССТАНОВЛЕНА ОТ ПОВЕРХНОСТНЫХ ПОВРЕЖДЕНИЙ, ТАКИХ КАК ЦАРАПИНЫ, СИГАРЕТНЫЕ ПРОЖОГИ И СТОЙКИЕ ПЯТНА, С ПРИОБРЕТЕНИЕМ ПЕРВОНАЧАЛЬНОГО ВНЕШНЕГО ВИДА, ВЫПОЛНЯЯ СЛЕДУЮЩИЕ УКАЗАНИЯ: ПРИ НАЛИЧИИ НЕБОЛЬШИХ ДЕФЕКТОВ, ПОВЕРХНОСТЬ МОЖЕТ БЫТЬ ВОССТАНОВЛЕНА ПРИ ИСПОЛЬЗОВАНИИ АБРАЗИВНОЙ ГУБКИ SCOTCH BRITE® (ЗАРЕГИСТРИРОВАННАЯ ТОРГОВАЯ МАРКА ЗМ) И АБРАЗИВНОГО ЧИСТЯЩЕГО СРЕДСТВА ОБЩЕГО НАЗНАЧЕНИЯ. ЕСЛИ ДЕФЕКТ НЕ УСТРАНЯЕТСЯ, СЛЕДУЕТ ПРОЙТИ ПО НЕМУ ПРИ ИСПОЛЬЗОВАНИИ ОЧЕНЬ ТОНКОЙ АБРАЗИВНОЙ БУМАГИ.

ГАРАНТИЯ

ЭТО ИЗДЕЛИЕ БЫЛО ПРОИЗВЕДЕНО ИЗ МАТЕРИАЛОВ И КОМПОНЕНТОВ ВЫСОЧАЙШЕГО КАЧЕСТВА, ОНО ПРОШЛО ПРОВЕРКИ, ПРЕДУСМОТРЕННЫЕ ПРОЦЕДУРАМИ СЕРТИФИКАЦИИ ПРОИЗВОДИТЕЛЯ, А ТАКЖЕ НАЦИОНАЛЬНЫМИ И ЕВРОПЕЙСКИМИ ДЕЙСТВУЮЩИМИ НОРМАТИВАМИ. СРОК ДЕЙСТВИЯ ГАРАНТИИ НАЧИНАЕТСЯ С ДАТЫ ПРИОБРЕТЕНИЯ ИЗДЕЛИЯ, В СООТВЕТСТВИИ С УКАЗАНИЕМ НА СЧЕТЕ-ФАКТУРЕ ИЛИ ЧЕКЕ, НА ПЕРИОД, ПРЕДУСМОТРЕННЫЙ ДЕЙСТВУЮЩИМ ЗАКОНОМ. ГАРАНТИЯ НА ИЗДЕЛИЕ, ПРЕДОСТАВЛЯЕМАЯ В СООТВЕТСТВИИ С ЗАКОНОМ, РАСПРОСТРАНЯЕТСЯ ТОЛЬКО НА ДЕФЕКТЫ (ВНЕШНИЙ ВИД, РАЗМЕР, ФУНКЦИЯ), ПРИСУТСТВУЮЩИЕ В МОМЕНТ СДАЧИ ИЗДЕЛИЯ, ОБУСЛОВЛЕННЫЕ ПРОВЕРЯЕМЫМИ ОШИБКАМИ ПРОИЗВОДСТВА И ПОДТВЕРЖДЕННЫЕ ПЕРСОНАЛОМ ПОСЛЕПРОДАЖНОЙ СЕРВИСНОЙ СЛУЖБЫ ПРОИЗВОДИТЕЛЯ.

ГАРАНТИЯ ДЕЙСТВИТЕЛЬНА В СЛЕДУЮЩИХ СЛУЧАЯХ:

- БЕЗУПРЕЧНАЯ УСТАНОВКА, С ВЫРОВНЕННЫМИ СТЕНКАМИ, ДУШЕВЫМ ПОДДОНОМ, ПАНЕЛЯМИ И ПОЛОМ.
- ПРОВЕРКА ИЗДЕЛИЯ ДО НАЧАЛА УСТАНОВКИ.
- ПРОВЕРКА ОТСУТСТВИЯ УТЕЧЕК ВОДЫ ПОСЛЕ УСТАНОВКИ.
- УХОД И ОЧИСТКА ИЗДЕЛИЯ ВЫПОЛНЕНА В СООТВЕТСТВИИ С ИНСТРУКЦИЯМИ, ПРИВЕДЕННЫМИ В РУКОВОДСТВЕ ПО УХОДУ И ОБСЛУЖИВАНИЮ.

ГАРАНТИЯ НЕ ДЕЙСТВИТЕЛЬНА В СЛЕДУЮЩИХ СЛУЧАЯХ:

- НЕСОБЛЮДЕНИЕ ПРИВЕДЕННЫХ ИНСТРУКЦИЙ ПО УСТАНОВКЕ И ЭКСПЛУАТАЦИИ.
- ИЗМЕНЕНИЯ И МОДИФИКАЦИИ, ВНЕСЕННЫЕ МОНТАЖНИКОМ/ПОЛЬЗОВАТЕЛЕМ БЕЗ РАЗРЕШЕНИЯ ИЗГОТОВИТЕЛЯ.
- СЛУЧАЙНЫЕ ПОЛОМКИ/ПОВРЕЖДЕНИЯ, ОБУСЛОВЛЕННЫЕ УДАРАМИ/НЕСООТВЕТСТВУЮЩИМ ИСПОЛЬЗОВАНИЕМ.
- НОРМАЛЬНЫЙ ИЗНОС ИЗДЕЛИЯ.
- УЩЕРБ, ОБУСЛОВЛЕННЫЙ ТАКИМИ БЕДСТВИЯМИ, КАК ПОЖАРЫ ИЛИ ОБСТОЯТЕЛЬСТВА СТИХИЙНОЙ СИЛЫ, В ТОМ ЧИСЛЕ НАВОДНЕНИЯ, ЗЕМЛЕТРЯСЕНИЯ И Т.Д.



ОБОРУДОВАНИЕ ДОЛЖНО УСТАНОВЛИВАТЬСЯ КВАЛИФИЦИРОВАННЫМ ПЕРСОНАЛОМ В СООТВЕТСТВИИ С ДЕЙСТВУЮЩИМИ НОРМАМИ В ОТНОШЕНИИ БЫТОВЫХ ЭЛЕКТРИЧЕСКИХ И ГИДРАВЛИЧЕСКИХ УСТАНОВОК.

ЭКОЛОГИЧЕСКИЕ ЗАМЕЧАНИЯ

ПОСЛЕ ЗАВЕРШЕНИЯ ФАЗЫ МОНТАЖА РЕКОМЕНДУЕТСЯ УТИЛИЗИРОВАТЬ ВСЕ КОМПОНЕНТЫ УПАКОВКИ, А ТАКЖЕ ОТХОДЫ ОТ МОНТАЖА, СОГЛАСНО ДЕЙСТВУЮЩИХ ПРАВИЛ СТРАНЫ ИСПОЛЬЗОВАНИЯ ИЗДЕЛИЯ.



ИНФОРМАЦИЯ

ДЛЯ ПОЛУЧЕНИЯ ИНФОРМАЦИИ ОТНОСИТЕЛЬНО НАШИХ ДИСТРИБЬЮТОРОВ, ТОРГОВОЙ СЕТИ, ЗАЯВОК НА БРОШЮРЫ, ВЫСТАВОЧНЫХ ЗАЛОВ И ПОДГОТОВИТЕЛЬНЫХ





ПРЕДУПРЕЖДЕНИЯ

В ЦЕЛЯХ СООТВЕТСТВУЮЩЕЙ УСТАНОВКИ И УХОДА ЗА ИЗДЕЛИЕМ, ИЗГОТОВИТЕЛЬ РЕКОМЕНДУЕТ ПРИДЕРЖИВАТЬСЯ УКАЗАНИЙ ДАННОГО РУКОВОДСТВА.

СОБЛЮДЕНИЕ РЕКОМЕНДУЕМЫХ НОРМАТИВОВ И УКАЗАНИЙ ПРЕДСТАВЛЯЕТ СОБОЙ НАИЛУЧШЕЕ УСЛОВИЕ ДЛЯ ПРЕВОСХОДНОГО ФУНКЦИОНИРОВАНИЯ ИЗДЕЛИЯ И ПОЛНОГО УДОВЛЕТВОРЕНИЯ ТРЕБОВАНИЙ ПО ГАРАНТИИ ИЗГОТОВИТЕЛЯ.

ПРОВЕРКИ, ВЫПОЛНЯЕМЫЕ ДО МОНТАЖА

ПЕРЕД МОНТАЖОМ РЕКОМЕНДУЕТСЯ:

- ПРОВЕРИТЬ ЦЕЛОСТНОСТЬ УПАКОВКИ В СООТВЕТСТВИИ С ПРИВЕДЁННЫМИ УКАЗАНИЯМИ НА УПАКОВКЕ;
 - СНЯТЬ ЗАЩИТНУЮ ПЛЁНКУ (ПРИ НАЛИЧИИ) С ИЗДЕЛИЯ И ПРОВЕРИТЬ, ЧТО НА ЕГО ПОВЕРХНОСТИ ОТСУТСТВУЮТ ЦАРАПИНЫ ИЛИ ВМЯТИНЫ;
 - ПЕРЕД НАЧАЛОМ УСТАНОВКИ ИЗДЕЛИЯ ПРОВЕРИТЬ ПОСРЕДСТВОМ МЕТАЛЛИЧЕСКОЙ ШТАНГИ ИЛИ ЛИНЕЙКИ ОТСУТСТВИЕ ДЕФОРМАЦИЙ, ОБУСЛОВЛЕННЫХ ОШИБОЧНЫМ ХРАНЕНИЕМ. В СЛУЧАЕ УСТАНОВКИ ДЕФОРМИРОВАННОГО ИЗДЕЛИЯ, ГАРАНТИЯ УТРАЧИВАЕТСЯ. ДЕФОРМАЦИЯ 2ММ НА ЛИНЕЙНЫЙ МЕТР ВХОДИТ В ЗАВОДСКИЕ ДОПУСКИ, ПОЭТОМУ НЕ ПРЕДСТАВЛЯЕТ СОБОЙ ДЕФЕКТ;
 - ХРАНИТЬ ДУШЕВОЙ ПОДДОН СЛЕДУЕТ В КОРОБКЕ ДО МОМЕНТА УСТАНОВКИ;
 - ПЕРЕД УСТАНОВКОЙ ПРОВЕРИТЬ ВОЗМОЖНОСТЬ ДОСТУПА К КОНЕЧНЫМ ГИДРАВЛИЧЕСКИМ СОЕДИНЕНИЯМ;
- ПРИ УСТАНОВЛЕННОМ ИЗДЕЛИИ ИЗГОТОВИТЕЛЬ НЕ НЕСЁТ ОТВЕТСТВЕННОСТЬ ЗА УКАЗАННЫЕ ВЫШЕ ПОВРЕЖДЕНИЯ.

ЗАЩИТА В ХОДЕ ВЫПОЛНЕНИЯ РАБОТ

ПРИ МОНТАЖЕ И В ХОДЕ ПРОВЕДЕНИЯ РАБОТ НЕОБХОДИМО ОБЕСПЕЧИТЬ ЗАЩИТУ ПОВЕРХНОСТИ ПОСРЕДСТВОМ КАРТОНА ИЛИ ПЛАСТИКОВЫХ ЛИСТОВ ДЛЯ ПРЕДОТВРАЩЕНИЯ ПОВРЕЖДЕНИЙ, ВЫЗВАННЫХ КРАСКАМИ, ЦЕМЕНТНЫМ РАСТВОРОМ, КЛЕЯЩИМИ ВЕЩЕСТВАМИ ИЛИ СТРОИТЕЛЬНЫМ МУСОРОМ.

МОНТАЖНИК

ТОТ, КТО МОЖЕТ ПРОДЕМОНСТРИРОВАТЬ СООТВЕТСТВУЮЩИМ ОРГАНАМ ЗНАНИЯ И КОМПЕТЕНЦИИ ПРИ ПРИМЕНЕНИИ РЕГЛАМЕНТНЫХ НАЦИОНАЛЬНЫХ ТРЕБОВАНИЙ В ОТНОШЕНИИ БЕЗОПАСНОСТИ, ЭЛЕКТРИЧЕСКОЙ, ГИДРАВЛИЧЕСКОЙ ПОДВОДКИ, УТИЛИЗАЦИИ.

МОНТАЖ

МОНТАЖНИК НЕСЁТ ОТВЕТСТВЕННОСТЬ ЗА ВЫБОР МАТЕРИАЛОВ И СОБЛЮДЕНИЕ НОРМ И ПОЛОЖЕНИЙ ЗАКОНА.

ПОДГОТОВКА МЕСТА УСТАНОВКИ:

ПРОВЕРИТЬ, ЧТО ПОЛ И ОПОРНАЯ ПОВЕРХНОСТЬ РОВНЫЕ. В СООТВЕТСТВИИ СО СЛИВОМ НЕОБХОДИМО ПОДГОТОВИТЬ ШАНЕЦ РАЗМЕРОВ, НЕОБХОДИМЫХ ДЛЯ ИСПОЛЬЗУЕМОГО СЛИВА. ШАНЕЦ ДОЛЖЕН РАСПОЛАГАТЬСЯ С УЧЕТОМ ПОЛОЖЕНИЯ И РАЗМЕРОВ ДУШЕВОГО ПОДДОНА.

ПОДГОТОВКА ДУШЕВОГО ПОДДОНА

ИЗВЛЕЧЬ ДУШЕВОЙ ПОДДОН ИЗ УПАКОВКИ.

УСТАНОВИТЬ СЛИВ НА ДУШЕВОЙ ПОДДОН В СООТВЕТСТВИИ С УКАЗАНИЯМИ ПРОИЗВОДИТЕЛЯ САМОГО СЛИВА.

ПОЗИЦИОНИРОВАТЬ ДУШЕВОЙ ПОДДОН НА МЕСТО УСТАНОВКИ (УДЕРЖИВАЯ ЕГО ПРИПОДНЯТЫМ ПОСРЕДСТВОМ ДЕРЕВЯННЫХ БЛОКОВ) И ЗАКРЕПИТЬ ВСЕ ГИДРАВЛИЧЕСКИЕ СОЕДИНЕНИЯ СЛИВА.

ОТКРЫТЬ КРАНЫ, ПРОПУСТИТЬ ВОДУ В ДУШЕВОЙ ПОДДОН И ПРОВЕРИТЬ ОТСУТСТВИЕ УТЕЧЕК ИЗ ВСЕХ СОЕДИНЕНИЙ.

ПОЗИЦИОНИРОВАТЬ ДУШЕВОЙ ПОДДОН НА ПОЛ, ПРОВЕРЯЯ, ЧТО ОН ПРЕВОСХОДНО ВЫРОВНЕН, УПЛОТНИТЬ КИСЛОТНЫМ СИЛИКОНОМ ПО ВСЕМУ ПЕРИМЕТРУ ОСНОВАНИЯ ДУШЕВОГО ПОДДОНА.

ЕСЛИ ДУШЕВОЙ ПОДДОН УСТАНОВЛЕН НА УРОВНЕ ПОЛА ИЛИ ПОЛУВСТРОЕН, СЛЕДУЕТ ОСТАВИТЬ ПРОСТРАНСТВО ПРИБЛИЗИТЕЛЬНО 2-3 ММ ВОКРУГ ВСЕГО ПЕРИМЕТРА (УПЛОТНИТЬ КИСЛОТНЫМ СИЛИКОНОМ) ДЛЯ ВОЗМОЖНОСТИ ТЕПЛООВОГО РАСШИРЕНИЯ МАТЕРИАЛА.

ПОДОЖДАТЬ ВЫСЫХАНИЯ СИЛИКОНА, ПО МЕНЬШЕЙ МЕРЕ, В ТЕЧЕНИЕ 24 ЧАСОВ ДО ИСПОЛЬЗОВАНИЯ ДУШЕВОГО ПОДДОНА (И ВОЗМОЖНОГО МОНТАЖА СТЕНОК).

ИЗГОТОВИТЕЛЬ НЕ НЕСЁТ ОТВЕТСТВЕННОСТЬ, ЕСЛИ ИЗДЕЛИЕ УСТАНОВЛИВАЕТСЯ В ПОМЕЩЕНИЯХ СО СТРУКТУРАМИ И СИСТЕМАМИ, НЕ СООТВЕТСТВУЮЩИМИ НОРМАТИВАМ, ИЛИ ПРИ ВЫПОЛНЕНИИ РАБОТ НЕКВАЛИФИЦИРОВАННЫМ ПЕРСОНАЛОМ.



VÝROBCE DOPORUČUJE **POZORNĚ** SI PŘEČÍST TUTO PŘÍRUČKU.



NÁVOD PRO OBSLUHU; PROVOZNÍ POKYNY.



NÁVOD JE SOUČÁSTÍ VÝROBKU, MUSÍ BÝT USCHOVÁN PRO BUDOUCÍ KONZULTACI PO CELOU DOBU JEHO ŽIVOTNOSTI A PŘEDÁN KAŽDĚMU DALŠÍMU MAJITELI VÝROBKU.

OBSAH

| | | |
|-----------|-------------------------------|----|
| CZ | POUŽITÍ A ÚDRŽBA | 29 |
| | VLASTNOSTI ULTRA FLAT S | 29 |
| | BĚŽNÁ ÚDRŽBA..... | 29 |
| | JAK PŘEDCHÁZET ŠKODÁM | 29 |
| | ZÁRUKA | 29 |

INSTALACE - ČÁST VYHRAZENA PRO INSTALATÉRA

| | |
|------------------------------------|----|
| UPOZORNĚNÍ | 30 |
| PŘEDINSTALAČNÍ KONTROLY | 30 |
| OCHRANA BĚHEM PRACÍ..... | 30 |
| INSTALATÉR..... | 30 |
| INSTALACE | 30 |
| PŘÍRUČKA PRO KONZULTACI | 40 |
| OBSAH OBALU | 40 |
| VYBAVENÍ NEZBYTNÉ PRO MONTÁŽ | 40 |
| MONTÁŽ..... | 41 |



POUŽITÍ A ÚDRŽBA - ČÁST VYHRAZENA PRO UŽIVATELE

VÝROBEK JE URČEN K POUŽITÍ PRO OSOBNÍ HYGIENU PŘI TEPLOTĚ PROSTŘEDÍ OD 10 + 30 °C. DOPORUČUJEME NESPRCHOVAT SE PŘI TEPLOTĚ VYŠŠÍ NEŽ 40°C.

POZNÁMKY: NEDOPORUČUJEME POUŽÍVAT TENTO VÝROBEK PŘI TEPLOTĚ VYŠŠÍ NEŽ 55°C, KTERÁ MŮŽE NAMÁHAT MATERIÁL A ZPŮSOBIT PROBLÉMY SPOJENÉ S DEFORMACÍ SPRCHOVÉ VANIČKY A RYCHLEJŠÍM OPOTŘEBENÍM DÍLU. VÝROBCE ODMÍTÁ ODPOVĚDNOST ZA ŠKODY VYPLYVAJÍCÍ Z NESPRÁVNÉHO POUŽITÍ VÝROBKU.

VLASTNOSTI ULTRA FLAT S

ULTRA FLAT S JE KOMPOZITNÍ MATERIÁL NA BÁZI PŘIROZENÝCH MINERÁLNÍCH VÝPLNÍ A PRYSKYŘICE. JE POTAŽEN TECHNICKÝM SMALTEM S MATNÝM ESTETICKÝM EFEKTEM. TATO POVRCHOVÁ ÚPRAVA (800 – 1000 µm) KOMBINUJE VYNIKAJÍCÍ ODOLNOST S KOMPLETNÍ OPRAVITELNOSTÍ POVRCHU.

KAŽDODENNÍ ÚDRŽBA

PÉČE O ULTRA FLAT S JE JEDNODUCHÁ A RYCHLÁ. PRO ODSTRANĚNÍ VĚTŠINY SKVRN A USAZENÝCH NEČISTOT STAČÍ VYČISTIT POVRCH MÝDLOVOU VODOU ANEBE BĚŽNÝMI ČISTIČÍMI PROSTŘEDKY.

PŘEDEVŠÍM DOPORUČUJEME POUŽÍVAT GELOVÉ NEBO ABRAZIVNÍ ČISTIČÍ PROSTŘEDKY A ABRAZIVNÍ HUBKU TYPU SCOTCH BRITE®. PO VYČIŠTĚNÍ POVRCH DŮKLADNĚ OPLÁCHNĚTE. TÍMTO ZPŮSOBEM ZACHOVÁTE PŮVODNÍ MATNÝ POVRCH, KTERÝ CHARAKTERIZUJE ULTRA FLAT S.

JAK PŘEDCHÁZET POŠKOZENÍM

POVRCH JE OBVYKLE ZCELA ODOLNÝ VŮČI SKVRNÁM. I PŘESTO VŠAK NEDOPORUČUJEME POUŽÍVAT AGRESIVNÍ CHEMICKÉ PŘÍPRAVKY JAKO JE ACETON, TRICHLORETHYLEN, SILNÉ KYSELINY (KYSELINA CHLOROVODÍKOVÁ, ATD.) NEBO SILNÉ ZÁSADY (KAUSTICKÁ SODA, ATD.), PRŮMYSLOVÉ ČISTIČÍ PROSTŘEDKY, ROZPOUŠTĚDLA POUŽÍVANÉ V ODVĚTVĚ LAKÝRNICTVÍ. PŘI ODŠTRAŇOVÁNÍ SKVRN, LAKU, TMELU, ATD. NEPOUŽÍVEJTE KOVOVÉ ŠKRABKY, ŽELEZNÉ KARTÁČE ANI JINÉ DOMÁCÍ KOVOVÉ NÁŘADÍ. NĚKTERÉ LÁTKY JAKO JE INKOUST, KOSMETICKÉ PŘÍPRAVKY A BARVY MOHOU V PŘÍPADĚ DLOUHODOBĚHO KONTAKTU S MATERIÁLEM UVOLŇOVAT BARVIVA NA POVRCHU ULTRA FLAT S, STEJNĚ JAKO ZAPÁLENÉ CIGARETY. VŠE LZE SNADNO ODSTRANIT PODLE NIŽE UVEDENÝCH DOPORUČENÍ. ODSTRANĚNÍ HOUBEVNATÝCH SKVRN, ŠKRÁBANCŮ A SPÁLENIN POŠKOZENÍ POVRCHU ULTRA FLAT S JAKO JSOU ŠKRÁBANCE, SPÁLENINY OD CIGARETY A HOUBEVNATÉ SKVRNY SNADNO OPRAVÍTE A VRÁTÍTE MU PŮVODNÍ KRÁSU PODLE NÁSLEDUJÍCÍCH POKYNŮ: PŘI MALÝCH POŠKOZENÍCH LZE POVRCH OBNOVIT POMOCÍ ABRAZIVNÍ HUBKY SCOTCH BRITE® (REGISTROVANÁ OCHRANĚNÁ ZNÁMKA 3M) A BĚŽNÉHO ABRAZIVNÍHO ČISTIČÍHO PROSTŘEDKU. JE-LI VADA VIDITELNÁ I NADÁLE, PŘEJDETE POVRCH VELICE JEMNÝM BRUSNÝM PAPIŘEM.

ZÁRUKA

TENTO VÝROBEK JE VYROBEN Z MATERIÁLŮ A KOMPONENTŮ VYŠŠÍ KVALITY. BYL VYSTAVEN ZKOUŠKÁM V SOULADU CERTIFIKAČNÍMI PROCESY VÝROBCE A PLATNÝMI VNITROSTÁTNÍMI A EVROPSKÝMI NORMAMI. ZÁRUKA VÝROBKU PLYNE OD DATA ZAKOUPENÍ VÝROBKU UVEDENÉM NA FAKTURĚ NEBO PŘÍJMOVÉM DOKLADU PO CELOU ZÁKONEM STANOVENOU DOBU. ZÁRUKA VÝROBKU DLE ZÁKONA POKRÝVÁ POUZE VADY (VZHLED, ROZMĚR, FUNKCE) VYSKYTUJÍCÍ SE V OKAMŽIKU DORUČENÍ, KTERÉ VYPLYVAJÍ Z CHYB VÝROBY, OVĚŘENÝCH A POTVRZENÝCH PERSONÁLEM POPRODEJNÍ ASISTENČNÍ SLUŽBY VÝROBCE.

ZÁRUKA PLATÍ V PŘÍPADĚ:

- ODBORNĚ PROVEDENÉ INSTALACE, SE ZDMI, SPRCHOVOU VANIČKOU A STĚNAMI V PRAVÉM ÚHLU A ROVNOU PODLAHOU.
- KONTROLY VÝROBKU PŘED ZAHÁJENÍM INSTALACE.
- UJIŠTĚNÍ, ŽE PROVEDENÁ INSTALACE NEPROVOKUJE ÚNIKY VODY.
- PROVÁDĚNÍ ÚDRŽBY A ČIŠTĚNÍ VÝROBKU PODLE POKYNŮ UVEDENÝCH V NÁVODĚ PRO PÉČI A ÚDRŽBU.

ZÁRUKA NEPLATÍ V PŘÍPADĚ:

- NEDODRŽENÍ ZDE UVEDENÝCH POKYNŮ K INSTALACI A POUŽITÍ.
- ÚPRAV A OSOBNÍCH PŘÍZPUSOBENÍ PROVEDENÝCH INSTALÁTEŘEM/UŽIVATELEM BEZ POVOLENÍ VÝROBCE.
- NÁHODNÝCH PRASKNUTÍ/POŠKOZENÍ ZPŮSOBENÝCH NÁRAZEM/NEVHODNÝM POUŽITÍM.
- NORMÁLNÍHO OPOTŘEBENÍ VÝROBKU.
- ŠKOD VYPLYVAJÍCÍCH Z KATASTROF JAKO JSOU POŽÁRY NEBO PŘÍRODNÍ KALAMITY, VČETNĚ ZÁPLAV, ZEMĚTŘESENÍ, ATD.

ZARÍZENÍ MUSÍ BÝT NAINSTALOVÁNO KVALIFIKOVANÝM PERSONÁLEM V SOULADU S PLATNÝMI PŘEDPISY TYKAJÍCÍMI SE CIVILNÍCH ELEKTRICKÝCH A HYDRAULICKÝCH SYSTÉMŮ.



Ekologické poznámky

PO UKONČENÍ INSTALAČNÍ FÁZE DOPORUČUJEME ZLIKVIDOVAT VŠECHNY ČÁSTI OBALU A MONTÁŽNÍ ODPAD PODLE PŘEDPISŮ PLATNÝCH V ZEMI POUŽITÍ VÝROBKU.



INFORMACE

PRO INFORMACE O NAŠICH DISTRIBUTORECH, PRODEJNÍ SÍTI, ŽÁDOSTI O BROŽURY, VÝSTAVNÍ HALY A KURZECH DOŠKOLOVÁNÍ KONTAKTUJTE BEZPLATNÉ ČÍSLO:

ČÍSLO JE AKTIVNÍ OD PONDĚLÍ DO SOBOTY OD 7.30 DO 23.00 HOD.





UPOZORNĚNÍ

PRO SPRÁVNOU INSTALACI A ÚDRŽBU VÝROBKU VÝROBCE DOPORUČUJE DODRŽOVAT POKYNY UVEDENÉ V TOMTO NÁVODĚ. **DODRŽOVÁNÍ PŘEDPISŮ A POKYNŮ JE NEJLEPŠÍ PODMÍNKOU PRO DOKONALÝ PROVOZ ZAŘÍZENÍ A ZAJIŠTĚNÍ PLNÉHO POKRYTÍ ZÁRUKY VÝROBCE.**

PŘEDINSTALAČNÍ KONTROLY

PŘED INSTALACÍ DOPORUČUJEME:

- OVĚŘIT NEPORUŠENOST OBALU, JAK JE TO UVEDENO NA OBALU;
 - ODSTRANIT Z VÝROBKU MOŽNÝ OCHRANNÝ OBAL A ZKONTROLOVAT NEPŘÍTOMNOST ABRAZÍ NEBO PROMÁČKLIN NA POVRCHU;
 - PŘED INSTALACÍ VÝROBKU OVĚŘTE POMOCÍ KOVOVÉ TYČKY/PRAVÍTKA NEPŘÍTOMNOST DEFORMACÍ ZPŮSOBNÝCH NESPRÁVNÝM SKLADOVÁNÍM. V PŘÍPADĚ INSTALACE DEFORMOVANÉHO VÝROBKU SE RUŠÍ PLATNOST ZÁRUKY. DEFORMACE O VELIKOSTI 2MM NA LINEÁRNÍ METR SPADÁ DO VÝROBNÍ TOLERANCE A NEPŘEDSTAVUJE VADU;
 - ULOŽTE SPRCHOVOU VANIČKU DO KARTONU AŽ DO OKAMŽIKU INSTALACE;
 - PŘED INSTALACÍ OVĚŘTE PŘÍSTUP K FINÁLNÍM HYDRAULICKÝM PŘÍPOJKÁM;
- VÝROBCE NEBUDE PO PROVEDENÍ INSTALACE NĚST ODPOVĚDNOST ZA PŘÍPADNÉ VÝŠE UVEDENÉ ŠKODY.

OCHRANA BĚHEM PRACÍ

BĚHEM INSTALACE A PRACÍ DOPORUČUJEME PŘIKRÝT POVRCH VANY KARTONEM NEBO VRSTVAMI PLASTOVÉ FÓLIE, ABYSTE ZAMEZILI MOŽNÝM ŠKODÁM ZPŮSOBENÝM BARVAMI, MALTOU, LEPIDLY NEBO STAVEBNÍM ODPADEM.

INSTALATÉR

OSOBA, KTERÁ JE SCHOPNÁ PROKÁZAT PŘÍSLUŠNÝM AUTORITÁM POZNATKY A KOMPETENCE PŘI APLIKACI VNITROSTÁTNÍCH PRÁVNÍCH POŽADAVKŮ TYKAJÍCÍCH SE BEZPEČNOSTI, TJ. PŘÍVODU ELEKTRICKÉ ENERGIE, VODY A LIKVIDACE.

INSTALACE

INSTALATÉR NESE ODPOVĚDNOST ZA VÝBER MATERIÁLŮ A DODRŽOVÁNÍ NOREM A ZÁKONNÝCH PŘEDPISŮ. PŘÍPRAVA MÍSTA INSTALACE:

OVĚŘTE ROVINNOST OPĚRNÉHO POVRCHU A PODLAHY.

U ODTOKU JE NUTNÉ PŘIPRAVIT ODTOKOVOU JÍMKU, JEJICHŽ ROZMĚR JE PŘIMĚŘENÝ ODTOKOVÉ SADĚ. UMÍSTĚNÍ ODTOKOVÉ JÍMKY MUSÍ BÝT PROVEDENO V SOULADU S POLOHOU A ROZMĚREM SPRCHOVÉ VANIČKY.

PŘÍPRAVA SPRCHOVÉ VANIČKY:

VYJMĚTE SPRCHOVOU VANIČKU Z OBALU.

NAINSTALUJTE ODTOKOVOU SADU NA SPRCHOVOU VANIČKU, JAK JE TO UVEDENO VÝROBCEM ODTOKOVÉ SADY.

UMÍSTĚTE SPRCHOVOU VANIČKU NA MÍSTO INSTALACE (DRŽTE JI NADZVEDNUTOU POMOCÍ DŘEVĚNÝCH BLOKŮ) A UPEVNĚTE VŠECHNY HYDRAULICKÉ SPOJE ODTOKU.

OTEVŘETE KOHOUTKY A NECHTE VYTĚCT VODU DO SPRCHOVÉ VANIČKY. OVĚŘTE MOŽNÝ ÚNIK ZE VŠECH SPOJŮ.

UMÍSTĚTE SPRCHOVOU VANIČKU NA PODLAHU A ZKONTROLUJTE, JESTLI JE ZCELA VYROVNANÁ. POTÉ UTĚSNĚTE SILIKONEM ZÁKLADNU SPRCHOVÉ VANIČKY PO CELÉM OBVODĚ.

JE-LI SPRCHOVÁ VANIČKA NAINSTALOVANÁ V ÚROVNI PODLAHY NEBO ZAPUŠTĚNA DO PODLAHY, NECHTE 2-3 MM PROSTOR KOLEM CELÉHO OBVODU (UTĚSNIT SILIKONEM) PRO UMOŽNĚNÍ TEPELNÉHO ROZPÍNÁNÍ MATERIÁLU.

DŘÍV NEŽ SPRCHOVOU VANIČKU POUŽIJETE (A NA PŘÍPADNOU MONTÁŽ STĚN), POČKEJTE NA ZASCHNUTÍ SILIKONU NEJMÉNĚ 24 HODIN.

VÝROBCE ODMÍTÁ VEŠKEROU ODPOVĚDNOST V PŘÍPADĚ INSTALACE VÝROBKU DO MÍSTNOSTÍ, VE KTERÝCH STRUKTURY A ROZVODY NEODPOVÍDAJÍ NORMÁM ANEBY PRÁCE BYLY PROVEDENY NEKVALIFIKOVANÝM A NEPOVĚŘENÝM PERSONÁLEM.



VÝROBCA ODPORUČA **POZORNE** SI PREČÍTAŤ TÚTO PRÍRUČKU.



NÁVOD PRE OBSLUHU; PREVÁDZKOVÉ POKYNY.



NÁVOD JE SÚČASŤOU VÝROBKU, MUSÍ BYŤ USCHOVANÝ PRE BUDÚCE NAHLIADNUTIE POČAS CELEJ DOBY JEHO ŽIVOTNOSTI A ODOVDZANÝ KAŽDÉMU NÁSLEDNÉMU MAJITEĽOVI VÝROBKU.

OBSAH

| | | |
|----|-------------------------------|----|
| SK | POUŽITIE A ÚDRŽBA | 32 |
| | VLASTNOSTI ULTRA FLAT S | 32 |
| | BEŽNÁ ÚDRŽBA..... | 32 |
| | AKO PREDCHÁDZAŤ ŠKODÁM..... | 32 |
| | ZÁRUKA | 32 |

INŠTALÁCIA - ČASŤ VYHRADENÁ PRE INŠTALATÉRA

| | |
|-------------------------------------|----|
| UPOZORNENIA | 33 |
| PREDINŠTALAČNÉ KONTROLY | 33 |
| OCHRANA POČAS PRÁC | 33 |
| INŠTALATÉR..... | 33 |
| INŠTALÁCIA..... | 33 |
| PRÍRUČKA PRE KONZULTÁCIU..... | 40 |
| OBSAH OBALU | 40 |
| VYBAVENIE POTREBNÉ PRE MONTÁŽ | 40 |
| MONTÁŽ..... | 41 |

VÝROBK SA POUŽÍVA NA OSOBNÚ HYGIENU PRI TEPLOTE PROSTREDIA V ROZMEDZÍ 10 ÷ 30 °C. NEODPORUČAME SPRCHOVAŤ SA PRI TEPLOTE VYŠŠEJ NEŽ 40°C.

POZNÁMKY: NEODPORUČAME POUŽÍVAŤ TENTO VÝROBK PRI TEPLOTE VYŠŠEJ NEŽ 55°C, KTORÁ MÔŽE NAMÁHAŤ MATERIÁL A SPÔSOBIŤ PROBLÉMY SPOJENÉ S DEFORMÁCIOU SPRCHOVÝCH VANIČKY A NÁSLEDNÝM RÝCHLEJŠÍM OPOTREBOVANÍM DIEĽU. VÝROBCA NEZODPOVEDÁ ZA ŠKODY VYPLÝVAJÚCE Z NESPRÁVNEHO POUŽITIA VÝROBKU.

VLASTNOSTI ULTRA FLAT S

ULTRA FLAT S JE KOMPOZITNÝ MATERIÁL NA BÁZE PRÍRODNÝCH MINERÁLNYCH VÝPLŇÍ A ŽIVICE. JE POTIAHNUTÝ TECHNICKÝM SMALTOM S MATNÝM ESTETICKÝM EFEKTOM. TENTO PŮTAH (800 – 1000 µM) KOMBINUJE VYNIKAJÚCU ODOLNOSŤ S ÚPLNOU OPRAVITEĽNOSŤOU POVRCHU.

KAŽDODENNÁ ÚDRŽBA

STAROSTLIVOSŤ O ZARIADENIE ULTRA FLAT S JE JEDNODUCHÁ A RÝCHLA. NA ODSTRÁNENIE VÄČŠINY ŠKVRN A USADENÝCH NEČISTÔT STAČÍ PŮVRCH ZARIADENIA VYČISTIŤ MYDLOVOU VODOU ALEBO POMOCOU BEŽNÝCH ČISTIACICH PROSTRIEDKOV.

ODPORUČAME POUŽÍVAŤ NAJMÁ GÉLOVÉ ALEBO ABRAZÍVNE ČISTIACE PROSTRIEDKY A ABRAZÍVNU ŠPONGIU TYPU SCOTCH BRITE®. PO VYČISTENÍ DANÚ OBLASŤ DÔKLADNE OPLÁCHNITE. ZACHOVÁTE TÝM PŮVODNÚ MATNÚ POVRCHOVÚ ÚPRAVU, KTORÁ CHARAKTERIZUJE ULTRA FLAT S.

AKO PREDCHÁDZAŤ ŠKODÁM

POVRCH JE OBVYKLE DOBRE ODOLNÝ VOČI ŠKVRNÁM. NEODPORUČAME POUŽÍVAŤ AGRESÍVNE CHEMICKÉ PRÍPRAVKY AKO JE ACETÓN, TRICHLÓRETYLÉN, SILNÉ KYSELINY (KYSELINA CHLOROVODÍKOVÁ, ATĎ.) ALEBO SILNÉ ZÁSADY (LÚH SODNÝ, ATĎ.), PRIEMYSELNÉ ČISTIACE PROSTRIEDKY, ROZPUŠŤADLÁ POUŽÍVANÉ V ODVETVÍ LAKOVANIA. NA ODSTRÁNENIE ŠKVRN, FARBY, OMIETKY, ATĎ. NEPOUŽÍVAJTE KOVOVÉ ŠKRABKY, ŽELEZNÉ KEFY ANI INÉ DOMÁCE KOVOVÉ NÁRADIE. NIEKTORE LÁTKY AKO JE ATRAMENT, KOZMETICKÉ PRÍPRAVKY A FARBY MÔŽU PRI DLHODOBOM KONTAKTE S MATERIÁLOM UVOĽŇOVAŤ NA POVRCH ULTRA FLAT S FARBIVÁ, ČO PLATÍ AJ PRE ZAPÁLENÉ CIGARETY. VŠETKO MÔŽETE LAHKO ODSTRÁNIŤ PRI DODRŽÍAVANÍ NIŽŠIE UVEDENÝCH POKYNOV. ODSTRÁNENIE PRETRVÁVAJÚCICH ŠKVRN, ŠKRABANCOV A SPÁLENÍN POŠKODENIA POVRCHU ULTRA FLAT S AKO SÚ ŠKRABANCE, SPÁLENINY OD CIGARETY ALEBO PRETRVÁVAJUCE ŠKVRNY LAHKO OPRAVITE A VRÁTITE MU PŮVODNÚ KRÁSU JEDNODUCHÝM DODRŽÍAVANÍM NASLEDUJÚCICH POKYNOV: PRI MALÝCH POŠKODENIACH JE POVRCH MOŽNÉ OBNOVIŤ POMOCOU ABRAZÍVNEJ ŠPONGIE SCOTCH BRITE® (REGISTROVANÁ OCHRANNÁ ZNÁMKA 3M) A BEŽNEHO ABRAZÍVNEHO ČISTIACEHO PROSTRIEDKU. AK JE CHYBA AJ NAĎALEJ VIDITEĽNÁ, PREJDITE POVRCH JEMNÝM BRÚSNYM PAPIEROM.

ZÁRUKA

TENTO VÝROBK BOL VYROBENÝ Z MATERIÁLOV A KOMPONENTOV VYŠŠEJ KVALITY A BOL VYSTAVENÝ SKÚŠKAM POŽADOVANÝM V SÚLADE S CERTIFIKAČNÝMI PROCESMI VÝROBCU A PLATNÝMI VNÚTROSTÁTNYMI A EURÓPSKÝMI NORMAMI. ZÁRUKA VÝROBKU NADOBÚDA PLATNOSŤ OD DÁTUMU ZAKÚPENIA VÝROBKU UVEDENOM NA FAKTÚRE ALEBO PRŮJMOVOM DOKLADE, PO CELÚ ZÁKONOM STANOVENÚ DOBU. ZÁKONOM STANOVENÁ ZÁRUKA VÝROBKU POKRÝVA LEN CHYBY (VZHLAD, ROZMER, FUNKCIA) VYSKYTUJÚCE SA V OKAMIHU DORUČENIA, KTORÉ VYPLÝVAJÚ Z VÝROBNÝCH CHÝB, OVERENÝCH A POTVRDENÝCH PERSONÁLOM POPREDAJNÝCH SLUŽIEB VÝROBCU.

ZÁRUKA PLATÍ V PRÍPADE:

- ODBORNE VYKONANEJ INŠTALÁCIE, S MŮRMÍ, SPRCHOVOU VANIČKOU A STENAMI V PRÁVOM UHLE A VYROVNAJÚCICH PODLAHOU.
- KONTROLY VÝROBKU PRED ZAČATÍM INŠTALÁCIE.
- UISTENÍ SA O TOM, ŽE PO VYKONANÍ INŠTALÁCIE NEDOCĤÁDZA K ÚNIKOM VODY.
- VYKONÁVANIA ÚDRŽBY A ČISTENIA VÝROBKU V SÚLADE S POKYNNI UVEDENÝMI V NÁVODE O STAROSTLIVOSTI A ÚDRŽBE.

ZÁRUKA NEPLATÍ V PRÍPADE:

- NEDODRŽANIA TU UVEDENÝCH POKYNOV PRE INŠTALÁCIU A POUŽITIE.
- ÚPRAV A OSOBNÝCH PRÍSPŮBENÍ VYKONANÝCH INŠTALATÉROM/POUŽÍVATEĽOM BEZ POVOLENIA VÝROBCU.
- NÁHODNÉHO PRASKNUTIA/POŠKODENIA SPŮSOBENÉHO NÁRAZOM/ NESPRÁVNÝM POUŽITÍM.
- NORMÁLNEHO OPOTREBOVANIA VÝROBKU.
- ŠKŮD VYPLÝVAJÚCICH Z KATASTROF AKO SÚ POŽIARE ALEBO PRÍRODNÉ KALAMITY, VRÁTANE ZÁPLAV, ZEMETRASENÍ, ATĎ.

ZARIADENIE MUSÍ BYŤ NAINŠTALOVANÉ ZO STRANY KVALIFIKOVANÉHO PERSONÁLU V SÚLADE S PLATNÝMI PREDPISMI TÝKAJÚCIMI SA CIVILNÝCH ELEKTRICKÝCH A HYDRAULICKÝCH SYSTÉMOV.



Ekologické poznámky

PO DOKONČENÍ INŠTALÁČNEJ FÁZY ODPORUČAME ZLIKVIDOVAŤ VŠETKY ČASŤI OBALU A MONTÁŽNY ODPAD V SÚLADE S PREDPISMI PLATNÝMI V KRAJINE POUŽITIA VÝROBKU.



Informácie

PRE INFORMÁCIE TÝKAJÚCE SA NAŠICH DISTRIBÚTOROV, PREDAJNEJ SIETE, ŽIADOSTI O BROŽÚRY, VYSTAVNE HALY A ŠKOLENIA KONTAKTUJTE BEZPLATNÉ ČÍSLO: ČÍSLO JE AKTÍVNE OD PONDELKA DO SOBOTY OD 7:30 DO 23:00 HOD.



UPOZORNENIA

ZA ÚČELOM SPRÁVNEJ INŠTALÁCIE A ÚDRŽBY VÝROBKU VÝROBCA ODPORUČA DODRŽIAVAŤ POKYNY UVEDENÉ V TOMTO NÁVODE.

DODRŽIAVANIE NORIEM A POKYNOV JE NAJLEPŠOU PODMIENKOU PRE DOKONALÚ PREVÁDZKU ZARIADENIA A NA ZAISTENIE ÚPLNÉHO POKRYTIA ZÁRUK VÝROBCU.

PREDINŠTALAČNÉ KONTROLY

PRED INŠTALÁCIOU ODPORUČAME:

- OVERIŤ NEPORUŠENOSŤ OBALU, AKO JE TO UVEDENÉ NA OBALĚ;
 - ODSTRÁNIŤ Z VÝROBKU PRÍPADNÚ OCHRANNÚ FÓLIU A SKONTROLOVAŤ NEPRÍTOMNOSŤ ABRÁZIÍ ČI POMLIAZDENÍN NA POVRCHU VÝROBKU;
 - PRED INŠTALÁCIOU VÝROBKU OVERTE POMOCOU KOVovej TYČE/PRAVÍTKA NEPRÍTOMNOSŤ DEFORMÁCIÍ SPÔSOBENÝCH NESPRÁVNÝM SKLADOVANÍM. V PRÍPADE INŠTALÁCIE DEFORMOVANÉHO VÝROBKU SA RUŠÍ PLATNOSŤ ZÁRUKY. DEFORMÁCIA O VEĽKOSTI 2MM NA LINEÁRNY METER SPADÁ DO VÝROBNÝCH ODCHÝLOK A NEPREDSTAVUJE PRETO CHYBU;
 - ULOŽTE SPRCHOVÚ VANIČKU DO KARTÓNU AŽ DO OKAMIHU INŠTALÁCIE;
 - PRED INŠTALÁCIOU OVERTE PRÍSTUP K FINÁLNÝM HYDRAULICKÝM PRÍPOJKÁM;
- PO NAINŠTALOVANÍ VÝROBKU VÝROBCA NEBUDE MÔCŤ NIEŠT ZODPOVEDNOSŤ ZA PRÍPADNÉ VYŠŠIE UVEDENÉ ŠKODY.

OCHRANA POČAS PRÁČ

POČAS INŠTALÁCIE A VYKONÁVANIA PRÁČ ODPORUČAME PRIKRYŤ POVRCH VANE LEPENKOU ALEBO VRSTVOU PLASTOVEJ FÓLIE, ABY STE ZABRÁNILI MOŽNÝM ŠKODÁM SPÔSOBENÝM FARBAMI, MALTOU, LEPIDLAMI ČI STAVEBNÝM ODPADOM.

INŠTALATÉR

OSOBA, KTORÁ JE SCHOPNÁ DOKÁZAŤ PRÍSLUŠNÝM AUTORITÁM POZNATKY A KOMPETENCIE PRI APLIKÁCIÍ VNÚTROŠTÁTNYCH PRÁVNÝCH PREDPISOV TYKAJÚCICH SA BEZPEČNOSTI, TZN. PRÍVODU ELEKTRICKEJ ENERGIE, VODY, LIKVIDÁCIE.

INŠTALÁCIA

INŠTALATÉR JE ZODPOVEDNÝ ZA VÝBER MATERIÁLOV A DODRŽIAVANIE NORIEM A ZÁKONNÝCH PREDPISOV.

PRÍPRAVA MIESTA INŠTALÁCIE:

OVERTE ROVNOSŤ OPORNÉHO POVRCHU A PODLAHY. PRI ODTOKU JE NEVYHNUTNÉ PRIPRAVIŤ ODTOKOVÚ ZÁCHYTKU, KTOREJ ROZMERY SÚ PRISPOBOENÉ ODTOKOVEJ SÚPRAVE. ODTOKOVÁ ZÁCHYTKA MUSÍ BYŤ VHODNE UMIESTNENÁ S OHLADOM NA POLOHU A ROZMER SPRCHOVEJ VANIČKY.

PRÍPRAVA SPRCHOVEJ VANIČKY:

VYBERTE SPRCHOVÚ VANIČKU Z OBALU.

NAINŠTALUJTE ODTOKOVÚ SÚPRAVU NA SPRCHOVÚ VANIČKU TAK, AKO JE TO UVEDENÉ VÝROBCOM ODTOKOVEJ SÚPRAVY.

UMIESTNITE SPRCHOVÚ VANIČKU NA MIESTO INŠTALÁCIE (DRŽTE JU NADVIHNUTÚ POMOCOU DREVENÝCH BLOKOV) A UPEVNITE VŠETKY HYDRAULICKÉ PRÍPOJENIA ODTOKU.

OTVORTE KOHÚTIKY A NECHAJTE VYTIECŤ VODU DO SPRCHOVEJ VANIČKY. POTOM OVERTE PRÍPADNÉ ÚNIKY ZO VŠETKÝCH SPOJOV.

UMIESTNITE SPRCHOVÚ VANIČKU NA PODLAHU A SKONTROLUJTE JEJ DOKONALÚ ROVNOSŤ. ZÁKLADNÚ SPRCHOVEJ VANIČKY UTESNITE SILIKÓNOM PO CELOM OBVODE.

AK JE SPRCHOVÁ VANIČKA NAINŠTALOVANÁ V ÚROVNI PODLAHY ALEBO ZABUDOVANÁ DO PODLAHY, NECHAJTE 2-3 MM PRIESTOR OKOLO CELÉHO OBVODU (UTESNIŤ SILIKÓNOM), ABY STE UMOŽNILI TEPELNÉ ROZPÍNANIE MATERIÁLU.

SKOR AKO SPRCHOVÚ VANIČKU POUŽIJETE (ALEBO VYKONÁTE PRÍPADNÚ MONTÁŽ STIEN), POČKAJTE NA ZASCHNUTIE SILIKÓNU NAJMEJ 24 HODÍN.

VÝROBCA ODMIETA AKUKOLIEK ZODPOVEDNOSŤ V PRÍPADE INŠTALÁCIE VÝROBKU DO MIESTNOSTÍ SO ŠTRUKTÚRAMI A ROZVODMI, KTORÉ NIE SÚ V SÚLADE S NORMAMI ALEBO PRÁČ VYKONANÝCH NEKVALIFIKOVANÝM A NEPOVERENÝM PERSONÁLOM.



PROIZVAJALEC PRIPOROČA, **DA NATANČNO** PREBERETE TA NAVODILA.



PRIROČNIK ZA UPORABNIKA; NAVODILA ZA DELOVANJE



PRIROČNIK JE SESTAVNI DEL IZDELKA IN SE MORA ZA KASNEJŠO UPORABO SHRANITI SKUPAJ Z NJIM ZA ČAS CELOTNE ŽIVLJENJSKE DOBE IZDELKA, TER POSREDOVATI VSAKEMU NASLEDNJEMU LASTNIKU IZDELKA.

KAZALO

| | | |
|--|--|----|
| SL | UPORABA IN VZDRŽEVANJE | 35 |
| | ZNAČILNOSTI KADI ZA PRHANJE ULTRA FLAT S | 35 |
| | REDNO VZDRŽEVANJE | 35 |
| | KAKO PREPREČITI POŠKODBE | 35 |
| | GARANCIJA | 35 |
| VGRADNJA - NAVODILA ZA INŠTALATERJA | | |
| | OPOZORILA | 36 |
| | PREVERJANJA PRED VGRADNJO | 36 |
| | ZAŠČITA MED DELI | 36 |
| | INŠTALATER | 36 |
| | VGRADNJA | 36 |
| | NAVODILA ZA BRANJE PRIROČNIKA..... | 40 |
| | VSEBINA EMBALAŽE | 40 |
| | ORODJE, POTREBNO ZA MONTAŽO | 40 |
| | MONTAŽA | 41 |

IZDELEK SE UPORABLJA ZA OSEBNO HIGIENO PRI SOBNI TEMPERATURI, PRI ČEMER SE JE UPOŠTEVAL TEMPERATURNI RAZPON $10 \div 30^{\circ}\text{C}$. POLEG TEGA SVETUJEMO, DA NE UPORABLJATE PRHE PRI TEMPERATURI NAD 40°C .

OPOMBE: OPOZARJAMO, DA TEGA IZDELKA NE UPORABLJATE PRI TEMPERATURAH, VIŠJIH OD 55°C , SAJ LAHKO VISOKE TEMPERATURE OBREMENIJO MATERIAL IN POVZROČIJO DEFORMACIJE KADI ZA PRHANJE, KAR LAHKO PRIVEDE DO PREDČASNE OBRABE IZDELKA. PROIZVAJALEC NE PREVZEMA ODGOVORNOSTI ZA ŠKODO, KI JE POSLEDICA NEPRAVILNE UPORABE IZDELKA.

ZNAČILNOSTI KADI ZA PRHANJE ULTRA FLAT S

ULTRA FLAT S JE KOMPOZITNI MATERIAL, IZDELAN IZ NARAVNIH MINERALNIH VLAKEN IN SMOLE. PREVLČEN JE Z EMAJLOM Z NESIJAJNIM KONČNIM IZGLEDOM. TA ZAKLJUČNI SLOJ ($800 - 1000 \mu\text{m}$) SE ODLIKUJE PO IZJEMNI ODPORNOSTI, HKRATI PA SE LAHKO UČINKOVITO ODPRAVIJO MOREBITNE POŠKODBE VSE POVRŠINE.

VSAKODNEVNO VZDRŽEVANJE

NEGA IZDELKA ULTRA FLAT JE ENOSTAVNA IN HITRA. ZADOSTUJE, DA POVRŠINO OČISTITE Z MILNICO ALI OBIČAJNIMI ČISTILI TER TAKO ODSTRANITE VEČJI DEL MADEŽEV IN DELCEV UMAZANJE, KI SO SE NABRALI NA NJEJ.

ZLASTI SE PRIPOROČAJO ČISTILA V GELU ALI ABRAZIVNA ČISTILA, KI SE UPORABIJO Z GROBO GOBICO TIPA SCOTCH BRITE®, NATO PA SE OČISTI NI PREDDEL DOBRO IZPERE S TEKOČO VODO; NA TA NAČIN SE NE BO POŠKODOVALA ORIGINALNA MAT POVRŠINA, PO KATERI JE RAZPOZNAVNA KAD ZA PRHANJE ULTRA FLAT S.

KAKO PREPREČITI POŠKODBE

POVRŠINA JE NA SPLOŠNO DOBRO ODPORNA NA MADEŽE; KLJUB TEMU ODSVETUJEMO UPORABO AGRESIVNIH KEMIČNIH SREDSTEV, KOT SO ACETON, TRIKLORETILEN, JEDKE KISLINE (SOLNA KISLINA ...) ALI IZRAZITO BAZIČNE SNOVI (NATRIJEV HIDROKSID ...). INDUSTRIJSKA ČISTILA, TOPILA, KI SE UPORABLJAJO V INDUSTRIJI BARV, NE UPORABLJAJTE KOVINSKIH STRGAL, ŽELEZNIH ŠČETK ALI DRUGEGA KOVINSKEGA GOSPODINJSKEGA PRIBORA ZA ODSTRANJEVANJE MADEŽEV, BARV, MAVCA ALI DRUGIH SNOVI. NEKATERE SNOVI, KOT SO ČRNILO, KOZMETIČNI IZDELKI IN BARVE, LAHKO OB DALJŠEM STIKU Z MATERIALOM ZAPUSTIJO SLEDI BARVLJ NA POVRŠINI KADI ULTRA FLAT S; ENAKO VELJA TUDI ZA CIGARETNE OGORKE; TE SLEDI SE LAHKO ENOSTAVNO ODPRAVIJO NA SPODAJ OPISAN NAČIN. ODSTRANJEVANJE TRDOVRATNIH MADEŽEV, PRASK IN OŽGANIN. POVRŠINSKE POŠKODBE KADI ULTRA FLAT S, KOT SO PRASKE, OŽGANINE ZARADI CIGARETNIH OGORKOV IN TRDOVRATNI MADEŽI, LAHKO USPEŠNO ODPRAVIŠTE IN POVRNTE POVRŠINI KADI NJENO PRVOTNO LEPOTO NA NASLEDNJI NAČIN: MANJŠE POVRŠINSKE POŠKODBE LAHKO ODPRAVIŠTE Z UPORABO GROBE GOBICE SCOTCH BRITE® (REGISTRIRANA BLAGOVNA ZNAMKA PODJETJA 3M) IN OBIČAJNEGA ABRAZIVNEGA ČISTILA. ČE JE POŠKODBA SE VIDNA, NEŽNO ZDRGNITE POŠKODOVANO MESTO Z ZELO FINIM BRUSNIM PAPIRJEJEM.

GARANCIJA

TA IZDELEK JE IZDELAN IZ MATERIALOV IN SESTAVNIH DELOV VRHUNSKE KAKOVOSTI IN JE BIL V TOVARNI PODVRŽEN VSEM TESTIRANJEM, PREDVIDENIM V SKLADU S CERTIFICIRANIM PROCESOM KAKOVOSTI V PROIZVODNEM OBRATU PROIZVAJALCA TER Z VELJAVNIMI NACIONALNIMI IN EVROPSKIMI STANDARDI. GARANCIJA ZA IZDELEK ZAČNE VELJATI OD DATUMA NJEGOVEGA NAKUPA, OZNAČENEGA NA RAČUNU, KI STE GA PREJELI OB NAKUPU, IN JE VELJAVNA ZA ZAKONSKO DOLOČENO OBDOBJE. ZAKONSKO VELJAVNA GARANCIJA ZA IZDELEK ZAJEMA SAMO NAPAKE (VIDE, MERE, NAMEMBNOST), PRISOTNE V TRENTUKU SPREJEMA IZDELKA, KI SO POSLEDICA NAPAK V PROIZVODNJI, PREVERJENIH IN POTRujenih S STRANI TEHNIČNEGA OSEBJA POPRODAJNE SLUŽBE PROIZVAJALCA.

GARANCIJA VELJA V PRIMERU, DA:

- SE JE VGRADNJA OPRAVILA STROKOVNO PRAVILNO, PRI RAVNIH IN PRAVOKOTNIH STENAH IN KADJO ZA PRHANJE TER NA RAVNI PODLAGI.
- JE BIL IZDELEK PRED VGRADNJO PREGLEDAN.
- JE VGRADNJA IZVEDENA TAKO, DA NA MESTU VGRADNJE PREVERJENO NE PUŠČA VODA.
- SO SE POSTOPKI VZDRŽEVANJA IN ČIŠČENJA IZDELKA IZVAJALI SKLADNO Z NAVODILI V DELU PRIROČNIKA, KI GOVORI O NEGI IN VZDRŽEVANJU KADI.

GARANCIJA NE VELJA V PRIMERU, DA:

- SE NISO UPOŠTEVALA NAVODILA ZA VGRADNJO IN UPORABO IZDELKA V PRIROČNIKU.
- JE INŠTALATER/UPORABNIK SPREMINJAL ALI PRILAGAJAL IZDELEK BREZ PREDHODNEGA DOVOLJENJA PROIZVAJALCA.
- JE NAKLJUČNI ZLOM/POŠKODBA IZDELKA POSLEDICA NEUSTREZNE UPORABE.
- JE POŠKODBA POSLEDICA NORMALNE OBRABE IZDELKA.
- JE DO ŠKODE PRIŠLO ZARADI IZREDNIH DOGODKOV, KOT SO POŽAR ALI NARAVNE NESREČE, VKLJUČNO S POPLAVAMI, POTRESOM ITD.

NAPRAVO MORA VGRADITI STROKOVNO USPOSOBLJENO OSEBJE V SKLADU Z VELJAVNIMI PREDPISI NA PODROČJU ELEKTRIČNIH IN HIDRAVLIČNIH NAPELJAV ZA GOSPODINSTVA.



VARSTVO OKOLJA

PO KONČANI VGRADNJI SVETUJEMO, DA VSE DELE EMBALAŽE IN ODPADNE SNOVI, NASTALE PRI MONTAŽI, ODSTRANITE SKLADNO Z VELJAVNO ZAKONODAJO V DRŽAVI UPORABE IZDELKA.



INFO

ZA INFORMACIJE O NAŠIH ZASTOPNIKIH, PRODAJNI MREŽI, ZA PROMOCIJSKI MATERIAL, RAZSTAVNE PROSTORE IN STROKOVNE TEČAJE POKLIČITE BREZPLAČNO ŠTEVILKO: STORITEV JE NA VOLJO OD PONEDELJKA DO SOBOTE MED 7.30 IN 23.00 URO.



OPOZORILA

PROIZVAJALEC PRIPOROČA, DA ZA PRAVILNO VGRADNJO IN VZDRŽEVANJE IZDELKA UPOŠTEVATE NAVODILA V TEM PRIROČNIKU.

SPOŠTOVANJE ZAKONSKIH PREDPISOV IN NAVODIL NAMREČ PREDSTAVLJATA NAJBOLJŠI POGOJ ZA BREZHIBNO DELOVANJE IZDELKA IN ZA VELJAVNOST GARANCIJE PROIZVAJALCA.

PREVERJANJA PRED VGRADNJO

PRED ZAČETKOM VGRADNJE JE PRIPOROČLJIVO, DA:

- PREVERITE, DA SO PRISOTNI VSI SESTAVNI DELI, KI SO OZNAČENI NA EMBALAŽNEM OVOJU;
 - ODSTRANITE Z IZDELKA MOREBITNO ZAŠČITNO FOLIJO IN PREVERITE, DA NJEGOVA POVRŠINA NI KAKORKOLI POPRASKANA ALI OBTOČENA;
 - PRED ZAČETKOM VGRADNJE S POMOČJO VODNE TEHTNICE/KOVINSKEGA RAVNILA PREVERITE, DA SE IZDELEK NI DEFORMIRAL ZARADI MOREBITNEGA NEPRAVILNEGA SKLADIŠČENJA. V PRIMERU DEFORMIRANEGA IZDELKA NAMREČ GARANCIJA PRENEHA VELJATI. DEFORMACIJA DO 2 MM NA TEKOČI METER JE DOPUSTNO TOVARNIŠKO ODSTOPANJE IN TOREJ NE ŠTEJE KOT NAPAKA.
 - POLOŽITE KAD ZA PRHANJE NA EMBALAŽNO LEPENKO DO TRENUTKA VGRADNJE;
 - PRED VGRADNJO PREVERITE, DA SO PRIKLJUČKI NA CEVI ZA VODO DOBRO DOSTOPNI;
- PO KONČANI VGRADNJI IZDELKA PROIZVAJALEC NE BO MOGEL ODGOVARJATI ZA MOREBITNO ZGORAJ NAVEDENO ŠKODO.

ZAŠČITA MED DELI

PRIPOROČAMO, DA MED POSTOPKOM VGRADNJE IN DRUGIMI DELI ZAŠČITITE POVRŠINO KADI Z LEPENKO ALI PLASTJO PLASTIKE, DA PREPREČITE MOREBITNE POŠKODBE ZARADI BARV, MALTE, LEPIL ALI ZIDARSKIH ODKRUŠKOV.

INŠTALATER

OSEBA, KI LAHKO PRISTOJNEMU ORGANU IZKAŽE ZNANJE IN USPOSOBLJENOST PRI IZVAJANJU NACIONALNIH VARNOSTNIH PREDPISOV NA PODROČJU OSKRBE Z ELEKTRIKO IN VODO IN ODSTRANJEVANJA ODPADKOV.

VGRADNJA

INŠTALATER JE ODGOVOREN ZA IZBIRO MATERIALOV IN ZA SPOŠTOVANJE ZAKONSKIH PREDPISOV IN DOLOČB.

PRIPRAVA MESTA VGRADNJE:

PREVERITE, DA SO TLA, NA KATERA SE BO POLOŽILA KAD, RAVNA IN BREZ NEPRAVILNOSTI. V BLIŽINI ODTOKA SE MORA PRIPRAVITI JAŠEK USTREZNIH DIMENZIJ, KAMOR SE BO VGRADIL SKLOP ODTOKA. JAŠEK MORA BITI NAMEŠČEN PRAVILNO GLEDE NA POLOŽAJ IN ZAVZETJE PROSTORA KADI ZA PRHANJE.

PRIPRAVA KADI ZA PRHANJE:

ODSTRANITE EMBALAŽNI OVOJ S KADI.

VGRADITE SKLOP ODTOKA NA KAD ZA PRHANJE, KOT JE PRIKAZANO V NAVODILIH PROIZVAJALCA ODTOKA.

NAMESTITE KAD ZA PRHANJE NA MESTO NJENE VGRADNJE (KAD NAJ BO DVIIGNJENA NA LESENIH KOCKAH) IN POVEŽITE VSE VODOVODNE PRIKLJUČKE ODTOKA.

ODPRITE PIPE IN PUSTITE IZTEKATI VODO NA KAD ZA PRHANJE; PREVERITE, DA NOBENA OD CEVI IN PRIKLJUČKOV NE PUŠČA.

NAMESTITE KAD ZA PRHANJE NA TLA IN PREVERITE, DA JE V POPOLNOMA VODORAVNEM POLOŽAJU, IN ZATESNITE CELOTNI SPODNJI ROB CEVI Z OCETNIM SILIKONOM.

ČE JE KAD ZA PRHANJE NAMEŠČENA V ISTI RAVNINI S TLEMI ALI V DELNO UGREZNJENEM POLOŽAJU, POSKRIBITE, DA BO OKOLI ZUNANJEGA OBODA OSTALO 2-3 MM PROSTORA (KI SE BO NAPOLNIL Z OCETNIM SILIKONOM) ZA TOPLOTNE RAZTEZKE MATERIALA.

SILIKON SE MORA SUŠITI VSAJ 24 UR, NATO SE LAHKO KAD ZA PRHANJE ZAČNE UPORABLJATI (OZIROMA LAHKO NANJO NAMESTITE KABINO ZA PRHANJE)

PROIZVAJALEC NE PREVZEMA NOBENE ODGOVORNOSTI V PRIMERU, DA SE IZDELEK VGRADI V PROSTORIH ALI NA NAPELJAVE, KI NISO V SKLADU S PREDPISI, ALI DA JE DELA OPRAVILO OSEBJE BREZ USTREZNE STROKOVNE IZOBRAZBE ALI DOVOLJENJA.



PROIZVOĐAČ PREPORUČUJE DA **PAŽLJIVO** PROČITATE OVAJ PRIRUČNIK.



PRIRUČNIK ZA KORISNIKA; UPUTE ZA RAD.



PRIRUČNIK SE ISPORUČUJE S PROIZVODOM. VALJA GA ČUVATI ZA BUDUĆU UPORABU, TIJEKOM ČITAVOG UPORABNOG VIJEKA PROIZVODA, TE PREDATI SVAKOM SLJEDEĆEM VLASNIKU PROIZVODA.

KAZALO

| | | |
|--|-----------------------------|----|
| HR | UPORABA I ODRŽAVANJE | 38 |
| | ZNAČAJKE ULTRA FLAT S | 38 |
| | REDOVNO ODRŽAVANJE | 38 |
| | KAKO SPRIJEČITI OŠTEĆENJA | 38 |
| | JAMSTVO | 38 |
| INSTALIRANJE – UPUTE ZA INSTALATERA | | |
| | UPOZORENJA | 39 |
| | PROVJERE PRIJE INSTALIRANJA | 39 |
| | ZAŠTITA TIJEKOM RADOVA | 39 |
| | INSTALATER | 39 |
| | INSTALIRANJE | 39 |
| | VODIČ KROZ UPUTE | 40 |
| | SADRŽAJ AMBALAŽE | 40 |
| | OPREMA POTREBNA ZA MONTAŽU | 40 |
| | MONTAŽA | 41 |

PROIZVOD JE NAMIJENJEN ZA UPORABU U SVRHU OSOBNE HIGIJENE, PRI TEMPERATURI OKOLINE KOJA SE DEFINIRA KAO VRIJEDNOST IZMEĐU 10 I 30 °C. PREPORUČUJE SE IZBJEGAVATI TUŠIRANJE PRI TEMPERATURAMA VEĆIM OD 40 °C.

NAPOMENA: NE PREPORUČUJE SE UPORABA OVOG PROIZVODA PRI TEMPERATURAMA VEĆIM OD 55 °C JER TO MOŽE DOVESTI DO NAPREZANJA MATERIJALA I UZROKOVATI DEFORMACIJU TUŠ-KADE I BRŽE HABANJE PROIZVODA. PROIZVOĐAČ NE PREUZIMA ODGOVORNOST ZA ŠTETE NASTALE USLIJED NEPRAVILNE UPORABE PROIZVODA.

ZNAČAJKE ULTRA FLAT S

ULTRA FLAT S JE KOMPOZITNI MATERIJAL, PROIZVEDEN OD PRIRODNOG MINERALNOG PUNILA I SMOLE. PRESUŠEN JE MAT GLAZUROM. TU GLAZURU (800 – 1000 µm) ODLIKUJE IZVRŠNA OTPORNOST I MOGUĆNOST POTPUNOG POPRAVLJANJA POVRŠINE.

SVAKODNEVNO ODRŽAVANJE

ODRŽAVANJE ULTRA FLAT S JEDNOSTAVNO JE I BRZO. DOVOLJNO JE OČISTITI POVRŠINU SAPUNASTOM VODOM ILI OBIČNIM DETERDŽENTOM DA BISTE UKLONILI VEĆINU MRLJA I PRLJAVŠTINE KOJA SE MOŽE NAKUPITI.

POSEBNO SE PREPORUČUJU DETERDŽENTI U GELU ILI ABRAZIVNI DETERDŽENTI KOJI SE KORISTE S ABRAZIVNOM SPUŽVOM KAO ŠTO JE SCOTCH BRITE®. PRITOM VALJA PAZITI DA SE TRETIRANA POVRŠINA DOBRO ISPERE. TIME ĆE SE ODRŽATI IZVORNI MAT IZGLED, GLAVNA ZNAČAJKA KOJOM SE ODLIKUJE ULTRA FLAT S.

KAKO SPRIJEČITI OŠTEĆENJA

POVRŠINU ODLIKUJE DOBRA OTPORNOST NA MRLJE. UNATOČ TOME, NE PREPORUČUJE SE UPORABA AGRESIVNIH KEMIKALIJA KAO ŠTO SU ACETON, TRIKLORETILEN, SNAŽNE KISELINE (KLOOROVODIČNA KISELINA...) ILI SNAŽNE LUŽINE (NATRIJEV HIDROKSID...), INDUSTRIJSKI DETERDŽENTI, OTAPALA KOJA SE UPOTREBLJAVAJU U INDUSTRIJI BOJA I LAKOVA. NE UPOTREBLJAVATI METALNE STRUGAČE, ŽIČANE ČETKE ILI DRUGI KUĆANSKI PRIBOR DA BISTE UKLONILI MRLJE, BOJU, GIPS ILI DRUGO. NEKE TVARI KAO ŠTO SU TINTA, KOZMETIKA I BOJA MOGU OSTAVITI TRAG BOJE NA POVRŠINI ULTRA FLAT S AKO DUŽE VREMENA OSTANU U DOTICAJU S MATERIJALOM, A ISTO SE ODNOSI I NA UPALJENE CIGARETE; SVE NAVEDENO MOŽE SE LAKO UKLONITI AKO SE SLIJEDE SAVJETI NAVEDENI U NASTAVKU.

UKLANJANJE OTPORNIH MRLJA, OGREBOTINA I OGORJELINA

POVRŠINSKA OŠTEĆENJA ULTRA FLAT S KAO ŠTO SU OGREBOTINE, OGORJELINE OD CIGARETA I OTPORNE MRLJE MOGU SE POPRAVITI, A POVRŠINA SE MOŽE VRATITI U IZVORNO STANJE, AKO SLJEDITE OVE UPUTE: MALA OŠTEĆENJA POVRŠINE MOGU SE POPRAVITI UPORABOM ABRAZIVNE SPUŽVICE SCOTCH BRITE® (REGISTRIRANI ZAŠTITNI ZNAK TVRTKE 3M) I OBIČNOG ABRAZIVNOG DETERDŽENTA. AKO JE OŠTEĆENJE I DALJE VIDLJIVO, ZAVRŠNU OBRADU IZVRŠITE VRLO FINIM BRUSNIM PAPIROM.

JAMSTVO

OVAJ PROIZVOD IZRAĐEN JE OD MATERIJALA I KOMPONENTI VRHUNSKE KVALITETE, TESTIRAN JE PREMA ZAHTEJIMA POSTUPAKA ZA CERTIFIKACIJU PROIZVOĐAČA TE PREMA VAŽEĆIM DRŽAVNIM I EUROPSKIM PROPISIMA. JAMSTVO PROIZVODA POČINJE VAŽITI OD DATUMA KUPNJE PROIZVODA, KAO ŠTO JE NAVEDENO NA FAKTURI ILI PRIZNANICI, A ONO VAŽI ZA RAZDOBLJE PREDVIĐENO MJERODAVNIM ZAKONOM. JAMSTVO PROIZVODA PREDVIĐENO ZAKONOM POKRIVA SAMO ONE NEDOSTATKE (U IZGLEDU, DIMENZIJAMA, RADU) KOJI POSTOJE U TREUTKU ISPORUKE, A KOJI SU NASTALI USLIJED UTVRĐENIH GREŠAKA U PROIZVODNJI I KOJE JE POTVRDILLO OSOBLJE IZ POSTPRODAJNE TEHNIČKE PODRŠKE PROIZVOĐAČA.

JAMSTVO JE VAŽEĆE U SLJEDEĆIM SLUČAJEVIMA:

- INSTALACIJA JE IZVRŠENA U SKLADU S PRAVILIMA STRUKE, PRI ČEMU SU ZIDОВI, TUŠ-KADA, STIJENKE POD PRAVIM KUTOM I TLO U RAVNINI.
- PROIZVOD JE PREGLEDAN PRIJE POČETKA INSTALIRANJA.
- UTVRĐENO JE DA INSTALACIJA, U SVOM IZVEDBENOM STANJU, NE PROPUŠTA VODU.
- ODRŽAVANJE I ČIŠĆENJE PROIZVODA VRŠENO JE U SKLADU S UPUTAMA NAVEDENIM U PRIRUČNIKU ZA ODRŽAVANJE.

JAMSTVO NIJE VAŽEĆE U SLJEDEĆIM SLUČAJEVIMA:

- NEPRIDRŽAVANJE UPUTA O INSTALIRANJU I UPORABI NAVEDENIH U OVOM PRIRUČNIKU.
- PREINAKE I PODEŠAVANJA KOJE JE INSTALATER/KORISNIK IZVRŠIO BEZ ODOBRENJA PROIZVOĐAČA.
- SLUČAJNI LOM/OŠTEĆENJE USLIJED UDARCA/NEPRAVILNE UPORABE.
- NORMALNA ISTROŠENOST PROIZVODA.
- ŠTETE UZROKOVANE NEPOGODAMA KAO ŠTO SU POŽARI ILI PRIRODNE NEPOGODE, ŠTO UKLJUČUJE POPLAVE, POTRESE ITD.

UREĐAJ MORA INSTALIRATI OSOBLJE KOJE JE KVALIFICIRANO U SKLADU S ODREDBAMA VAŽEĆIH PROPISA O ELEKTRIČNIM I VODOVODNIM SUSTAVIMA ZA GRAĐANSTVO.



EKOLOŠKE NAPOMENE

PO ZAVRŠETKU INSTALIRANJA, PREPORUČUJE SE ZBRINJAVANJE SVIH DIJELOVA AMBALAŽE I OTPADAKA OD MONTAŽE U SKLADU S VAŽEĆIM PROPISIMA U DRŽAVI U KOJOJ SE PROIZVOD UPOTREBLJAVA.



INFORMACIJE

INFORMACIJE O NAŠIM DISTRIBUTERIMA, PRODAJNOJ MREŽI, UPITIMA ZA KATALOGE, IZLOŽBENOM SALONU I TEČAJEVIMA ZA OSPOBLJAVANJE MOŽETE DOBITI POZIVOM NA INFO TELEFON:
INFO TELEFON DOSTUPAN JE OD PONEDELJKA DO SUBOTE, OD 7:30 DO 23:00.





UPOZORENJA

DA BISTE PRAVILNO INSTALIRALI I ODRŽAVALI PROIZVOD, PROIZVOĐAČ PREPORUČUJE DA SE PRIDRŽAVATE UPUTA NAVEDENIH U OVOM PRIRUČNIKU. POŠTIVANJE PROPISA I NAVEDENIH UPUTA NAJBOLJI SU PREDUVJET ZA SAVRŠENO FUNKCIONIRANJE PROIZVODA I TIME MOŽETE OSIGURATI DA PROIZVOD BUDE U POTPUNOSTI POKRIVEN JAMSTVOM PROIZVOĐAČA.

PROVJERE PRIJE INSTALIRANJA

PRIJE POČETKA INSTALIRANJA PREPORUČENO JE IZVRŠITI SLJEDEĆE:

- PROVJERITI CJELOVITOST AMBALAŽE KAKO JE NAVEDENO NA PAKIRANJU;
 - S PROIZVODA UKLONITI ZAŠTITNU FOLIJU, AKO POSTOJI, I PROVJERITI DA NA POVRŠINI PROIZVODA NEMA OGREBOTINA ILI UDUBLJENJA;
 - PRIJE INSTALIRANJA PROIZVODA PROVJERITI LETVOM/METALNOM RAVNJAČOM DA NA PROIZVODU NIJE DOŠLO DO IZOBILICENJA USLIJED NEPRAVILNOG SKLADIŠTENJA. BUDE LI IZOBILICENI PROIZVOD INSTALIRAN, TO PONIŠTAVA NJEGOVO JAMSTVO. IZOBILICENJE OD 2 MM PO DUŽNOM METRU ULAZI U DOPUŠTENO TVORNIČKO ODSTUPANJE I STOGA NE PREDSTAVLJA GREŠKU;
 - TUŠ-KADU ODLOŽITE U KARTON DO TRENUTKA INSTALIRANJA;
 - PRIJE INSTALIRANJA PROVJERITE PRISTUP ZAVRŠNIM VODOVODNIM SPOJEVIMA.
- NAKON ŠTO JE PROIZVOD INSTALIRAN, PROIZVOĐAČ NE MOŽE ODGOVARATI ZA PRETHODNO NAVEDENE MOGUĆE ŠTETE.

ZAŠTITA TIJEKOM RADOVA

TIJekom INSTALIRANJA I RADOVA PREPORUČUJE SE DA SE POVRŠINA KADE ZAŠTITI KARTONOM ILI PLASTIČNOM FOLIJOM KAKO BI SE IZBJEGLO DA BOJE, MORT, LJEPILA ILI GRAĐEVINSKI OTPAD NANESU ŠTETU.

INSTALATER

OSOBA KOJA NADLEŽNIM TIJELIMA MOŽE DOKAZATI SVOJE POZNAVANJE I SPOSObNOST PRIMJENE ZAHTJEVA NACIONALNIH PROPISA O SIGURNOSTI, ODNOSNO OPSKRBI STRUJOM I VODOM TE ZBRINJAVANJU OTPADA.

INSTALIRANJE

INSTALATER JE ODGOVORAN ZA ODABIR MATERIJALA I ZA POŠTIVANJE NORMI I ZAKONSKIH PROPISA.

PRIPREMA MJESTA UGRADNJE:

PROVJERITE DA SU POD I NOSIVA POVRŠINA RAVNI I NIVELIRANI. NA MJESTU ZA ODVOD POTREBNO JE PRIPREMITI JAMICU ODGOVARAJUĆIH DIMENZIJA DA U NJU MOŽE STATI SUSTAV ZA ODVODNJU KOJI ĆETE UPOTRIJEBITI. ODGOVARAJUĆI POLOŽAJ JAMICE MORA BITI ODREĐEN UZIMAJUĆI U OBZIR POLOŽAJ I DIMENZIJU TUŠ-KADE.

PRIPREMA TUŠ-KADE:

IZVADITI TUŠ-KADU IZ AMBALAŽE.

INSTALIRATI SUSTAV ZA ODVODNJU NA TUŠ-KADU U SKLADU S UPUTAMA PROIZVOĐAČA SUSTAVA ZA ODVODNJU.

POLOŽITI TUŠ-KADU NA MJESTO NA KOJEM ĆE BITI INSTALIRANA (ISPOD NJE POSTAVITI DRVENE BLOKOVE KOJI ĆE JE DRŽATI PODIGNUTOM) I PRICVRSTITI SVE SPOJEVE ODVODA.

OTVORITI SLAVINE I OSTAVITI VODU DA TEČE U TUŠ-KADU TE PROVJERITI IMA LI MOGUĆIH PROPUSTANJA BILO KOJEG SPOJA.

POLOŽITI TUŠ-KADU NA POD, PAŽEĆI DA BUDE U SAVRŠENOJ RAVNINI TE ČITAV OBOD OSNOVE TUŠ-KADE ZABRTVITI ACETATNIM SILIKONOM.

AKO JE TUŠ-KADA INSTALIRANA U RAZINI PODA ILI JE POLU-UGRADBENA, PAZITE DA OSTAVITE 2 – 3 MM PROSTORA OKO ČITAVOG OBODA (KOJEG ĆETE ZABRTVITI ACETATNIM SILIKONOM) KAKO BISTE OMOGUĆILI TOPLINSKU DILATACIJU MATERIJALA.

PRIČEKAJTE NAJMANJE 24 SATA DA SE SILIKON OSUŠI PRIJE NEGO ŠTO UPOTRIJEbite TUŠ-KADU (ODNOSNO ZAPOČNETE MONTAŽU TUŠ-KABINE).

PROIZVOĐAČ SE ODRIČE SVAKE ODGOVORNOSTI AKO JE PROIZVOD INSTALIRAN U PROSTORIMA ČIJE KONSTRUKCIJE I SUSTAVI NE ODGOVARAJU PROPISIMA ODNOSNO AKO JE RADOVE VRŠILO NEKVALIFICIRANO I NEOVLAŠTENO OSOBLJE.

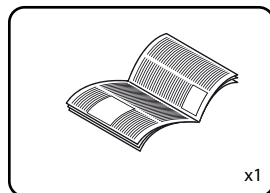
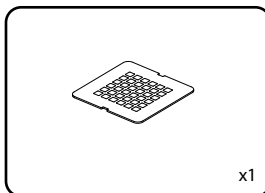
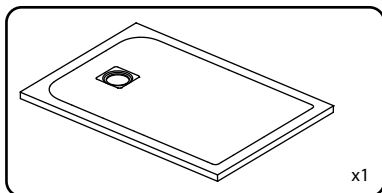
GUIDA ALLA CONSULTAZIONE - CONSULTATION GUIDE - GUIDE À LA CONSULTATION - HINWEISE ZUM LESEN DER ANLEITUNG - GUÍA DE CONSULTA - TIPS VOOR DE RAADPLEGING - ΟΔΗΓΟΣ ΣΥΜΒΟΥΛΕΥΣΗΣ - ИНСТРУКЦИИ ПО КОНСУЛЬТАЦИИ РУКОВОДСТВА - PŘÍRUČKA PRO KONZULTACI - PRÍRUČKA PRE KONZULTÁCIU - NAVODILA ZA BRANJE PRIROČNIKA - VODIČ KROZ UPUTE

1 ————— FASE di installazione - Installation STEP - PHASE d'installation - PHASE der Installation - FASE de instalación - FASE de instalación - InstallatieFASE - ΦΑΣΗ τοποθέτησης - ФАЗА установки - Instalační FÁZE - Inštalačná FÁZA - FAZA vgradnje - FAZA instaliranja

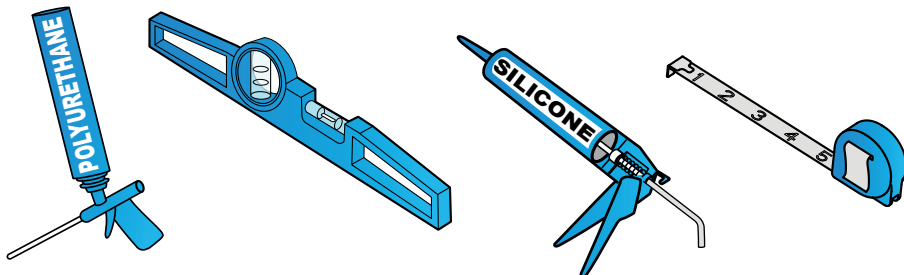
1 2 ————— sequenza delle OPERAZIONI da eseguire all'interno di una FASE - Sequence of OPERATIONS to be performed for each STEP - séquence des OPÉRATIONS à effectuer à l'intérieur d'une PHASE - Abfolge der SCHRITTE, die innerhalb einer PHASE ausgeführt werden müssen - secuencia de las OPERACIONES necesarias dentro de una FASE - sequentie van de HANDELINGEN die uitgevoerd moeten worden tijdens een bepaalde FASE - ακολουθία των ΕΝΕΡΓΕΙΩΝ που πρέπει να εκτελεστούν κατά τη διάρκεια μιας ΦΑΣΗΣ - последовательность ОПЕРАЦИЙ, выполняемых в пределах одной ФАЗЫ - sled OPERACÍ, které je třeba provést v rámci jedné FÁZE - poradie ZÁKROKOV, ktoré je treba vykonať v rámci jednej FÁZY - zaporedje POSTOPKOV znotraj posamezne FAZE - Slijed RADNJI u sklopu jedne FAZE

PR2 ————— identificazione componenti - Component - identification des composants - Bezeichnung von Komponenten - identificación de los componentes - identificatie van de onderdelen - προσδιορισμός εξαρτημάτων - идентификация компонентов - identifikace komponentů - identifikácia komponentov - prikaz sestavnih delov - Identifikacija komponenti

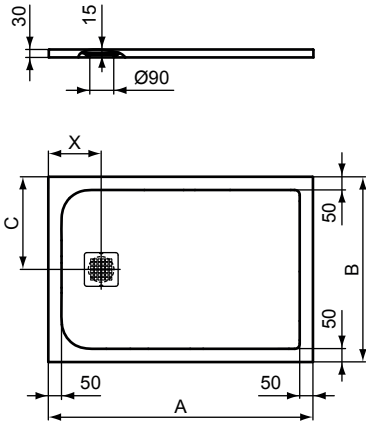
CONTENUTO DELL'IMBALLO - PACKAGE CONTENTS - CONTENU DE L'EMBALLAGE - PACKUNGSINHALT - CONTENIDO DEL EMBALAJE - INHOUD VAN DE VERPAKKING - ΠΕΡΙΕΧΟΜΕΝΟ ΤΗΣ ΣΥΣΚΕΥΑΣΙΑΣ - СОДЕРЖИМОЕ УПАКОВКИ - OBSAH OBALU - OBSAH OBALU - VSEBINA EMBALAŽE - SADRŽAJ AMBALAŽE



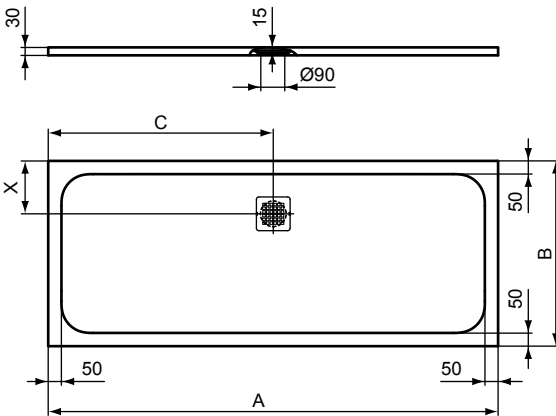
ATTREZZATURA NECESSARIA PER IL MONTAGGIO - ASSEMBLY EQUIPMENT - ÉQUIPEMENT NÉCESSAIRE POUR LE MONTAGE - ERFORDERLICHE AUSRÜSTUNG FÜR DIE MONTAGE - EQUIPAMIENTO NECESARIO PARA EL MONTAJE - BENODIGD GEREEDSCHAP VOOR DE MONTAGE - ΑΠΑΡΑΙΤΗΤΟΣ ΕΞΟΠΛΙΣΜΟΣ ΓΙΑ ΤΗΝ ΤΟΠΟΘΕΤΗΣΗ - НЕОБХОДИМОЕ ДЛЯ МОНТАЖА ОБОРУДОВАНИЕ - VYBAVENÍ NEZBYTNÉ PRO MONTÁŽ - VYBAVENIE POTREBNÉ PRE MONTÁŽ - ORODJE, POTREBNO ZA MONTAŽO - OPREMA POTREBNA ZA MONTAŽU



DIMENSIONI - SIZE - DIMENSIONS - ABMESSUNGEN - DIMENSIONES - AFMETINGEN - ΔΙΑΣΤΑΣΕΙΣ - РАЗМЕРЫ - ROZMĚRY - ROZMERY - MERE - DIMENZIJE

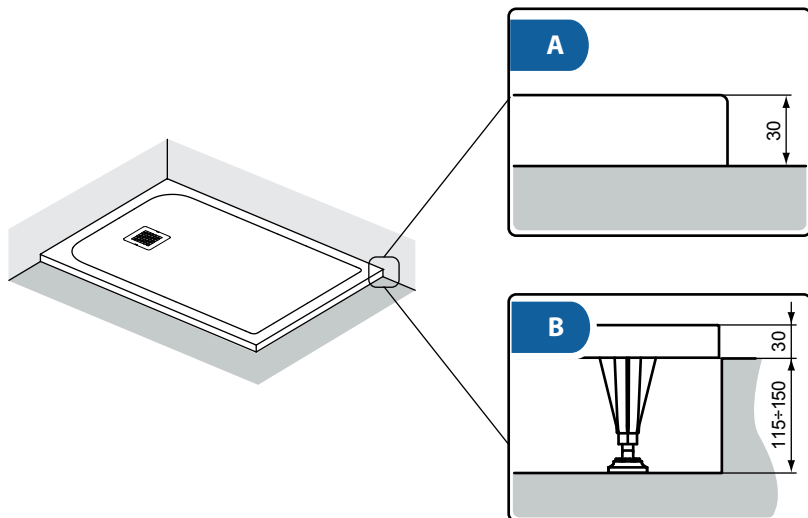


| A x B | A | B | C | X |
|-----------|------|------|-----|-----|
| 800x800 | 800 | 800 | 400 | 200 |
| 900x900 | 900 | 900 | 450 | 200 |
| 1000x1000 | 1000 | 1000 | 500 | 200 |
| 900x700 | 900 | 700 | 450 | 200 |
| 1000x700 | 1000 | 700 | 350 | 200 |
| 1000x800 | 1000 | 800 | 400 | 200 |
| 1000x900 | 1000 | 900 | 450 | 200 |
| 1200x700 | 1200 | 700 | 350 | 200 |
| 1200x800 | 1200 | 800 | 400 | 200 |
| 1200x900 | 1200 | 900 | 450 | 200 |
| 1200x1000 | 1200 | 1000 | 500 | 200 |
| 1400x700 | 1400 | 700 | 350 | 200 |
| 1400x800 | 1400 | 800 | 400 | 200 |
| 1400x900 | 1400 | 900 | 450 | 200 |
| 1600x800 | 1600 | 800 | 400 | 200 |
| 1600x900 | 1600 | 900 | 450 | 200 |

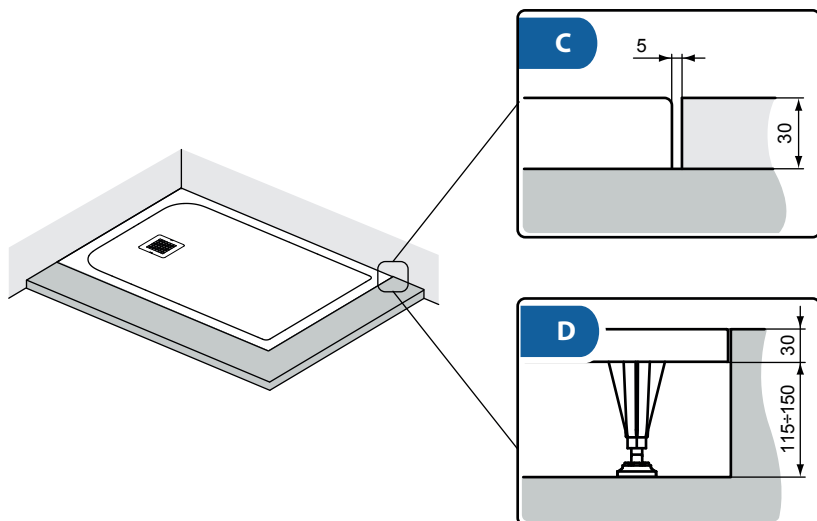


| A x B | A | B | C | X |
|----------|------|-----|-----|-----|
| 1700x700 | 1700 | 700 | 850 | 200 |
| 1700x800 | 1700 | 800 | 850 | 200 |
| 1700x900 | 1700 | 900 | 850 | 200 |
| 1800x800 | 1800 | 800 | 900 | 200 |
| 1800x900 | 1800 | 900 | 900 | 200 |

**MONTAGGIO A PAVIMENTO - FLOOR ASSEMBLY - MONTAGE AU SOL - MONTAGE AUF DEM BODEN -
MONTAJE SOBRE SUELO - MONTAGE OP DE VLOER - ΕΠΙΔΑΠΕΔΙΑ ΤΟΠΟΘΕΤΗΣΗ - НАПОЛЬНЫЙ МОНТАЖ
- MONTÁŽ NA PODLAHU - MONTÁŽ NA PODLAHE - MONTÁŽA NA TLA - PODNA MONTÁŽA**

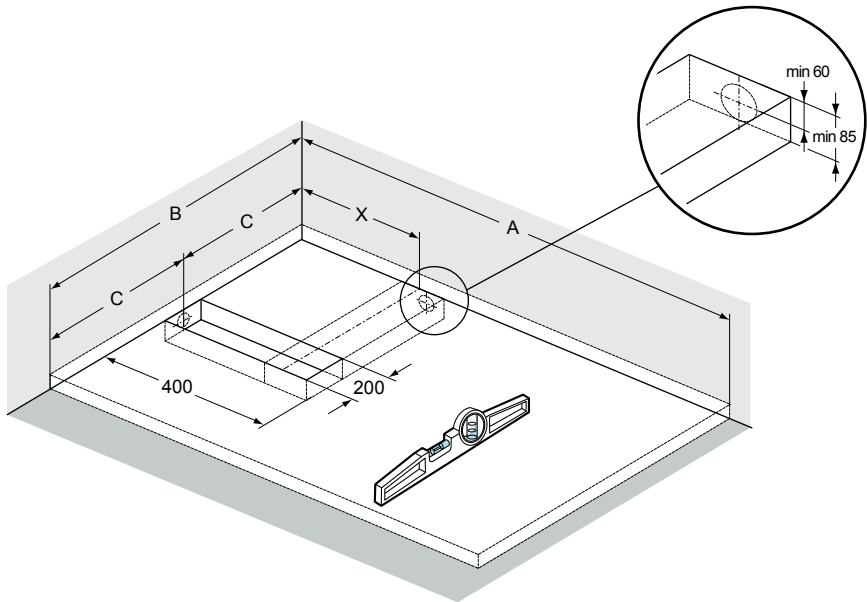


**MONTAGGIO AD INCASSO - BUILT-IN ASSEMBLY - MONTAGE À ENCASTREMENT - EINBAU - MONTAJE EMPOTRADO -
INBOUWMONTAGE - ΧΩΝΕΥΤΗ ΤΟΠΟΘΕΤΗΣΗ ВСТРАИВАЕМЫЙ МОНТАЖ - MONTÁŽ SE ZAPUŠTĚNÍM DO PODLAHY -
MONTÁŽ SO ZABUDOVANÍM DO PODLAHY - MONTÁŽA V NIVO - UGRADBENA MONTÁŽA**

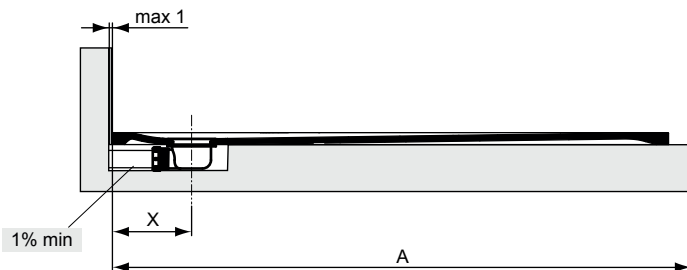


1 A

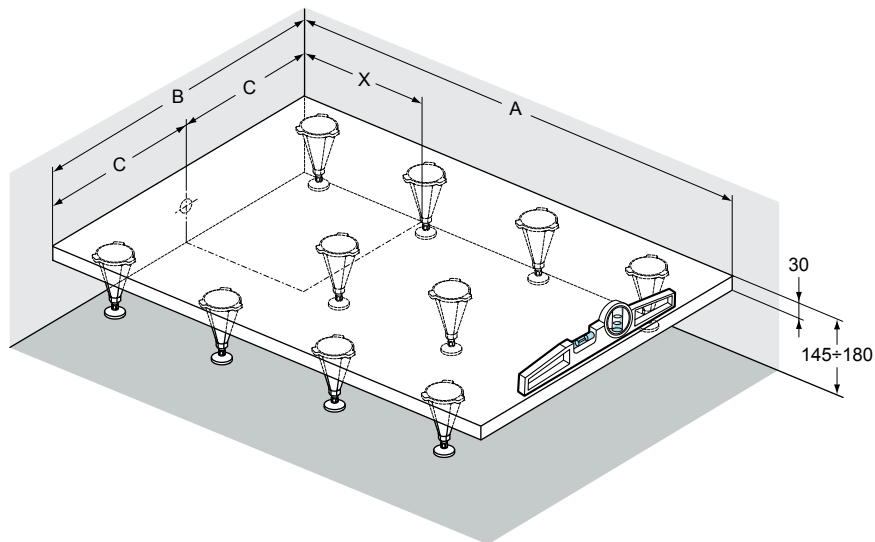
MONTAGGIO A PAVIMENTO - FLOOR ASSEMBLY - MONTAGE AU SOL - MONTAGE AUF DEM BODEN - MONTAJE EN APOYO - MONTAJE SOBRE SUELO - MONTAGE OP DE VLOER - ΕΠΙΔΑΠΕΔΙΑ ΤΟΠΟΘΕΤΗΣΗ - НАПОЛЬНЫЙ МОНТАЖ - MONTÁŽ NA PODLAHU - MONTÁŽ NA PODLAHE - MONTÁŽA NA TLA - PODNA MONTÁŽA



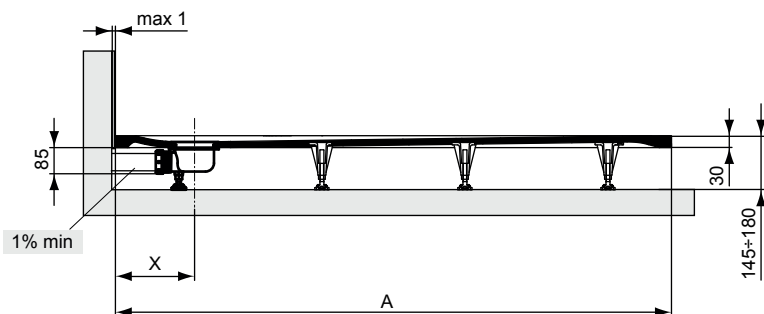
SCARICO CONSIGLIATO - RECOMMENDED DRAIN - ÉVACUATION CONSEILLÉE - EMPFOHLENER ABFLUSS - DESAGÜE RECOMENDADO - AANBEVOLEN AFVOER - ΣΥΝΙΣΤΩΜΕΝΗ ΑΠΟΧΕΤΕΥΣΗ - РЕКОМЕНДУЕМЫЙ СЛИВ - DOPORUČENÝ ODTOK - ODPORUČANÝ ODTOK - PRIPOROČEN ODTOK - PREPORUČENI ODVOD



MONTAGGIO A PAVIMENTO CON PIEDINI - FLOOR ASSEMBLY WITH FEET - MONTAGE AU SOL AVEC PIEDS - MONTAGE AUF DEM BODEN MIT FÜßEN - MONTAJE SOBRE SUELO CON PATAS - MONTAGE OP DE VLOER MET Pootjes - ΕΠΙΔΑΠΕΔΙΑ ΤΟΠΟΘΕΤΗΣΗ ΜΕ ΠΟΔΑΡΑΚΙΑ - НАПОЛЬНЫЙ МОНТАЖ НА НОЖКАХ - MONTÁŽ NA PODLAHU S NOŽKAMI - MONTÁŽ NA PODLAHE - MONTÁŽA NA TLA Z NOGAMI - PODNA MONTÁŽA S NOŽICAMA



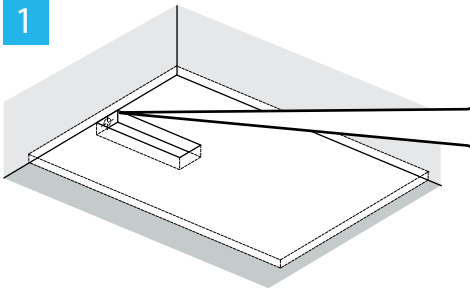
SCARICO CONSIGLIATO - RECOMMENDED DRAIN - ÉVACUATION CONSEILLÉE - EMPFOHLENER ABFLUSS - DESAGÜE RECOMENDADO - AANBEVOLEN AFVOER - ΣΥΝΙΣΤΩΜΕΝΗ ΑΠΟΧΕΤΕΥΣΗ - РЕКОМЕНДУЕМЫЙ СЛИВ - DOPORUČENÝ ODTOK - ODPORUČANÝ ODTOK - PRIPOROČEN ODTOK - PREPORUČENÍ ODVOD



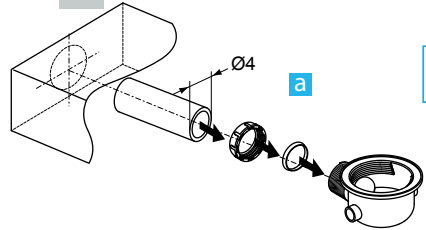
2

MONTAGGIO A PAVIMENTO - FLOOR ASSEMBLY - MONTAGE AU SOL - MONTAGE AUF DEM BODEN - MONTAJE SOBRE SUELO - MONTAGE OP DE VLOER - ΕΠΙΔΕΔΙΑ ΤΟΠΟΘΕΤΗΣΗ - НАПОЛЬНЫЙ МОНТАЖ - MONTÁŽ NA PODLAHU - MONTÁŽ NA PODLAHE - MONTÁŽ NA TLA - PODNA MONTÁŽA

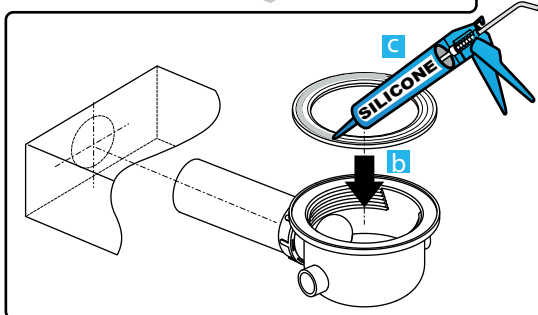
1



Ø4



a

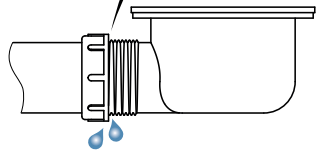


c

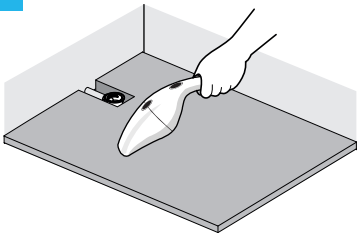
b



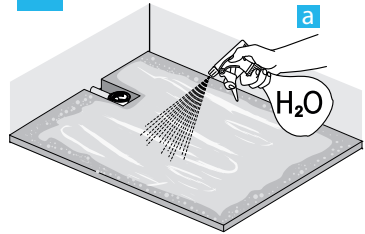
d



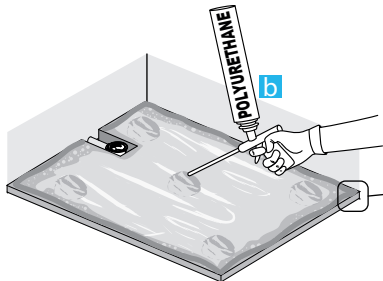
2



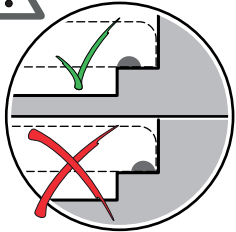
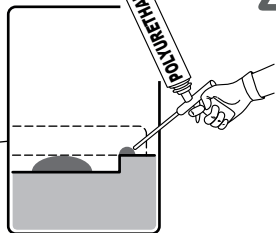
3



a

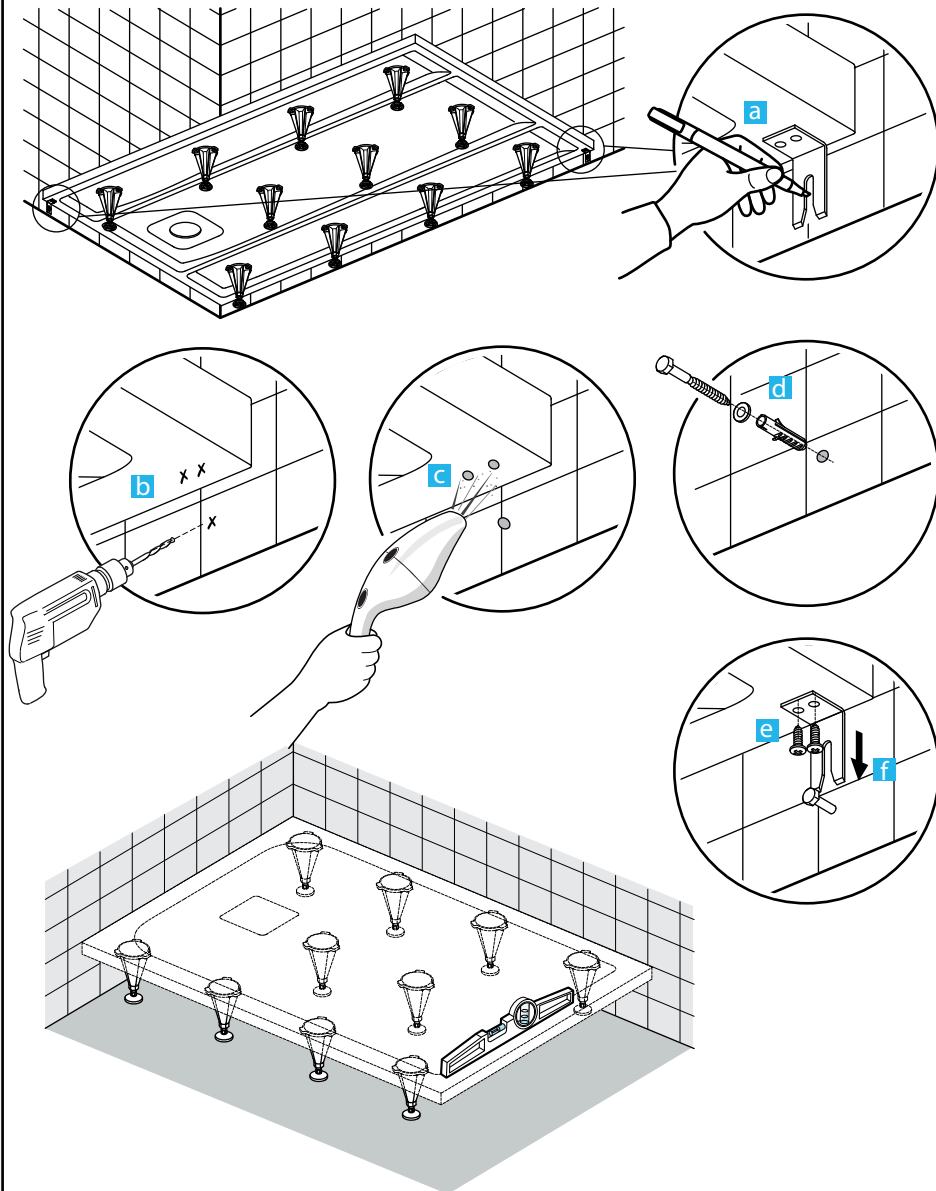


b

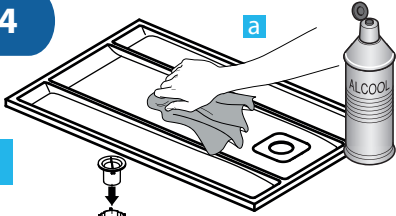


MONTAGGIO A PAVIMENTO CON PIEDINI - FLOOR ASSEMBLY WITH FEET - MONTAGE AU SOL AVEC PIEDS - MONTAGE MIT FÜSSEN - MONTAJE CON PATAS - MONTAGE MET Pootjes - ΤΟΠΟΘΕΤΗΣΗ ΜΕ ΠΟΔΑΡΑΚΙΑ - МОНТАЖ НА НОЖКАХ - MONTÁŽ S NOŽKAMI - MONTÁŽ S NOŽIČKAMI - MONTÁŽA Z NOGAMI - MONTÁŽA S NOŽICAMA

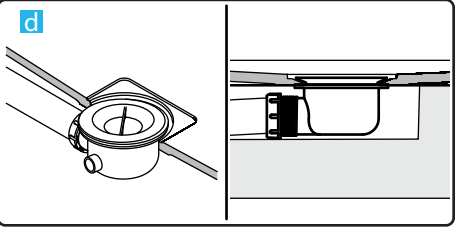
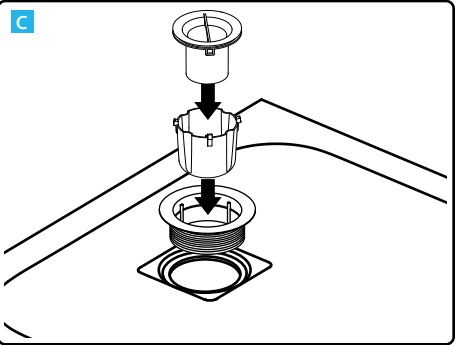
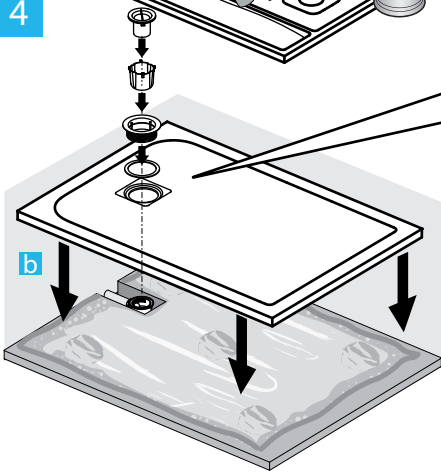
3 B



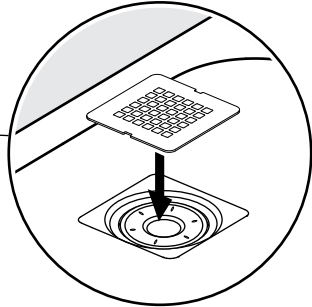
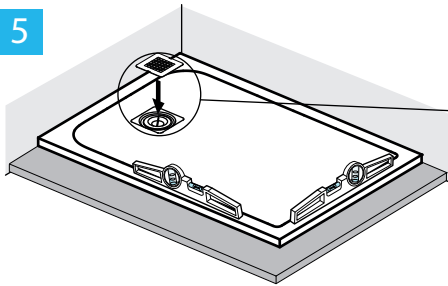
4



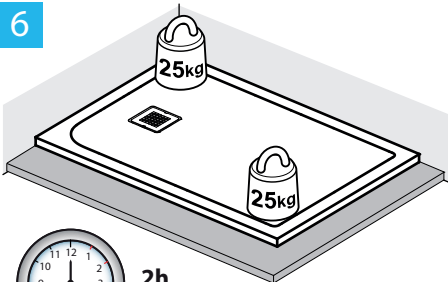
4



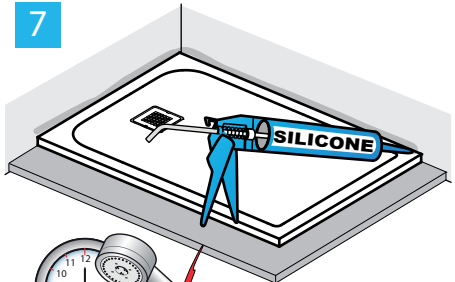
5



6

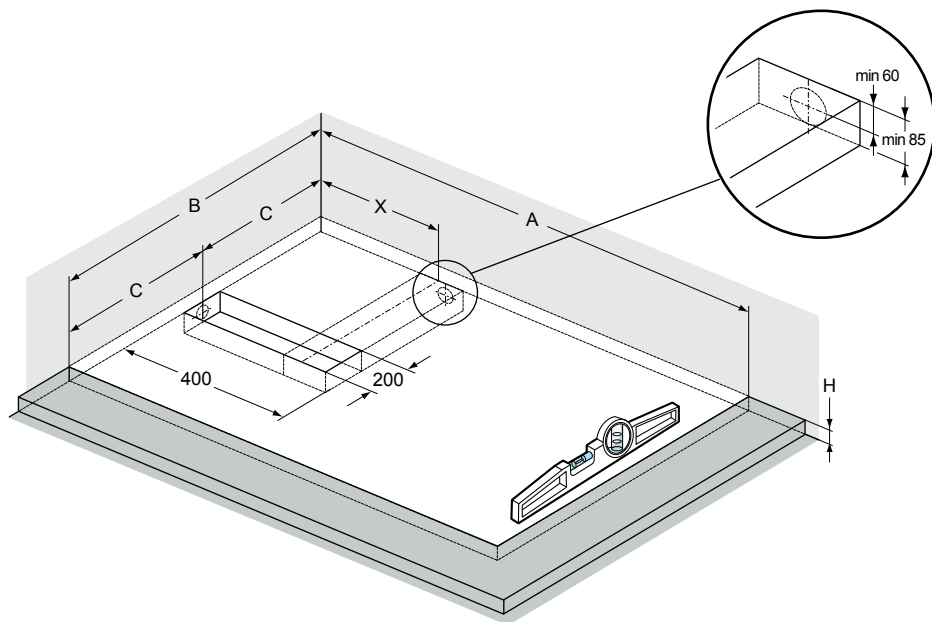


7

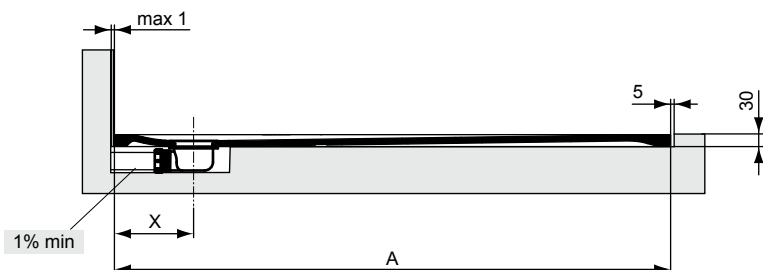


MONTAGGIO A INCASSO - BUILT-IN ASSEMBLY - MONTAGE À ENCASTREMENT - EINBAU - MONTAJE EMPOTRADO -
INBOUWMONTAGE - ΧΩΝΕΥΤΗ ΤΟΠΟΘΕΤΗΣΗ - ВСТРАИВАЕМЫЙ МОНТАЖ - MONTÁŽ SE ZAPUŠTĚNÍM DO PODLAHY -
MONTÁŽ SO ZABUDOVANÍM DO PODLAHY - MONTAŽA V NIVO - UGRADBENA MONTAŽA

1 C

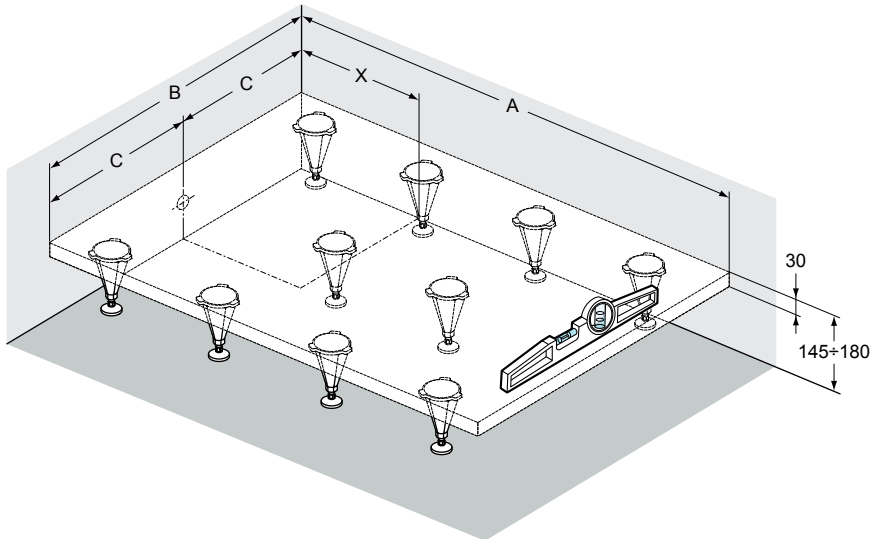


SCARICO CONSIGLIATO - RECOMMENDED DRAIN - ÉVACUATION CONSEILLÉE - EMPFOHLENER ABFLUSS - DESAGÜE
RECOMENDADO - AANBEVOLEN AFVOER - ΣΥΝΙΣΤΩΜΕΝΗ ΑΠΟΧΕΤΕΥΣΗ - РЕКОМЕНДУЕМЫЙ СЛИВ - DOPORUČENÝ
ODTOK - ODPORÚČANÝ ODTOK - PRIPOROČEN ODTOK - PREPORUČENÍ ODVOD

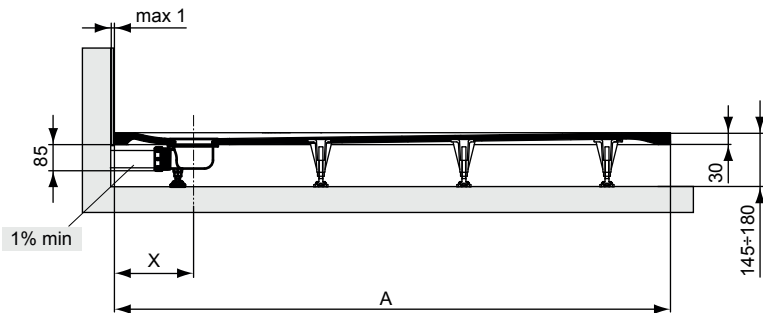


1 D

MONTAGGIO A INCASSO CON PIEDINI - BUILT-IN ASSEMBLY WITH FEET - MONTAGE ET ENCASTREMENT AVEC PIEDS - MONTAGE UND EINBAU MIT FÜßEN - MONTAJE EMPOTRADO CON PATAS - INBOUWMONTAGE MET Pootjes - ΧΩΝΕΥΤΗ ΤΟΠΟΘΕΤΗΣΗ ΜΕ ΠΟΔΑΡΑΚΙΑ - ВСТРАИВАЕМЫЙ МОНТАЖ НА НОЖКАХ - MONTÁŽ SE ZAPUŠTĚNÍM DO PODLAHY S NOŽKAMI - MONTÁŽ SO ZABUDOVANÍM DO PODLAHY S NOŽIČKAMI - MONTÁŽA V NIVO Z NOGAMI - UGRADBENA MONTAŽA S NOŽICAMA

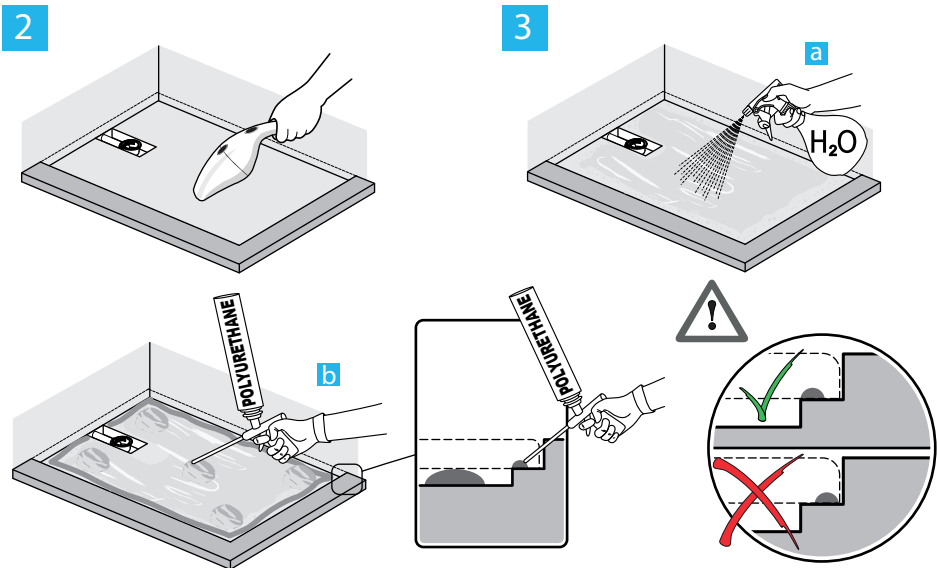
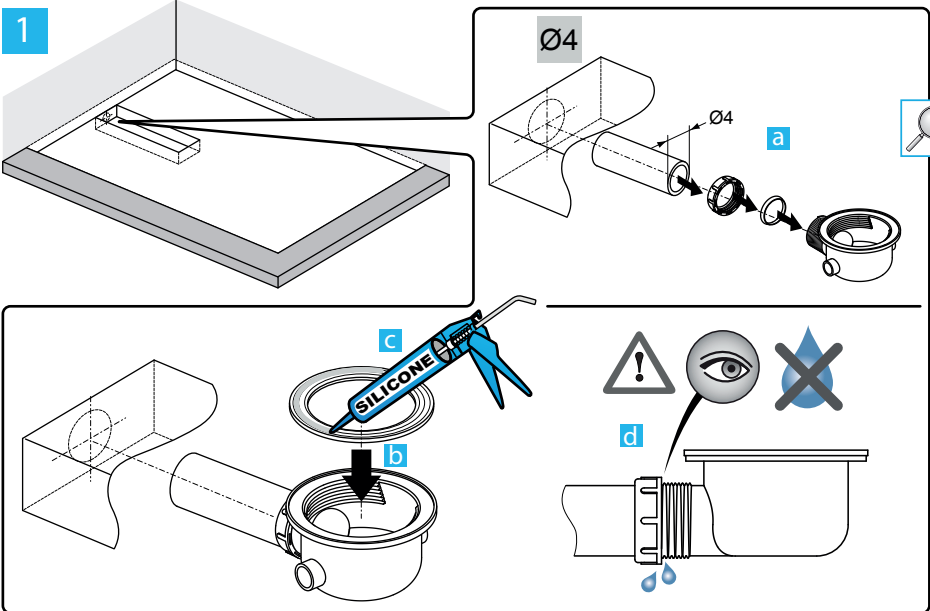


SCARICO CONSIGLIATO - RECOMMENDED DRAIN - ÉVACUATION CONSEILLÉE - EMPFOHLENER ABFLUSS - DESAGÜE RECOMENDADO - AANBEVOLEN AFVOER - ΣΥΝΙΣΤΩΜΕΝΗ ΑΠΟΧΕΤΕΥΣΗ - РЕКОМЕНДУЕМЫЙ СЛИВ - DOPORUČENÝ ODTOK - ODPORÚČANÝ ODTOK - PRIPOROČEN ODTOK - PREPORUČENÍ ODVOD



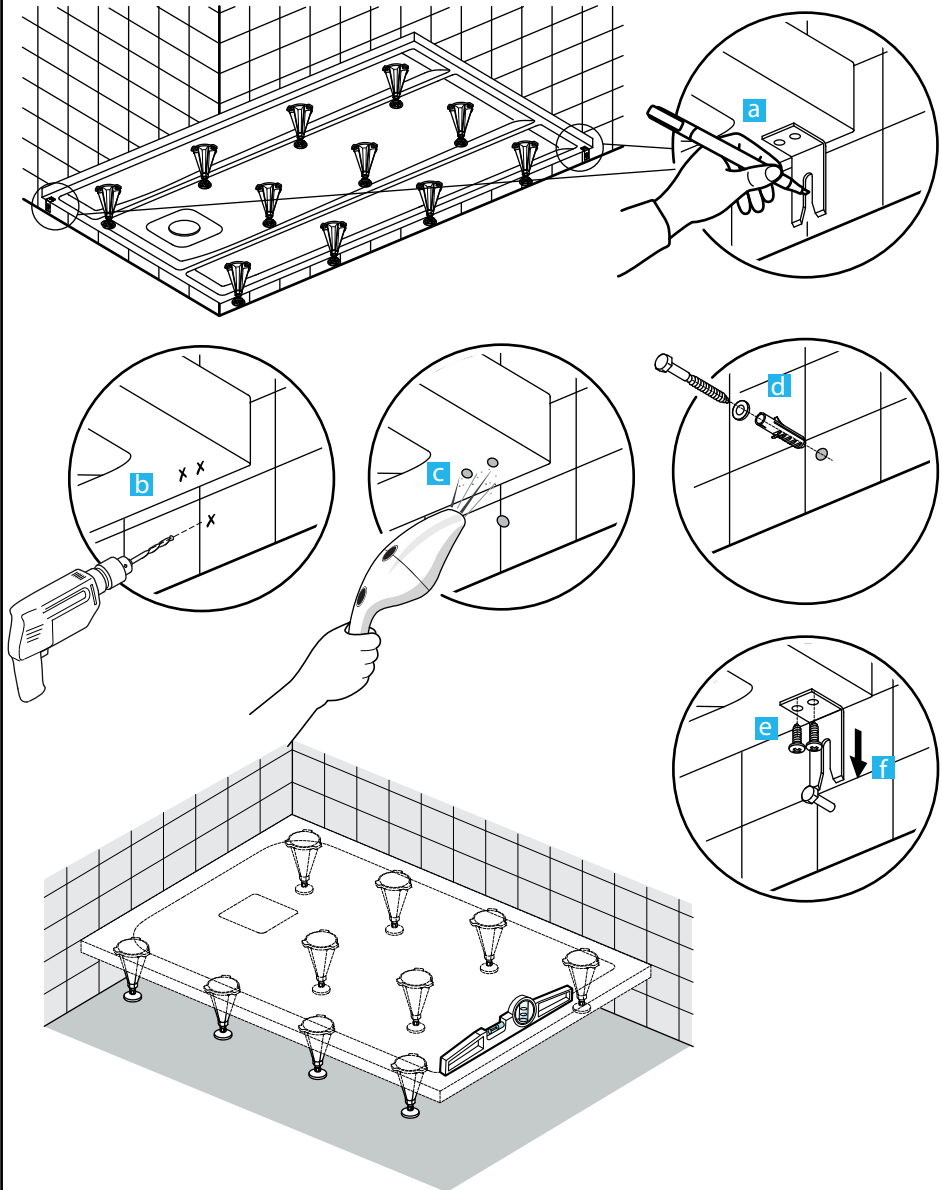
MONTAGGIO A INCASSO - BUILT-IN ASSEMBLY - MONTAGE À ENCASTREMENT - EINBAU - MONTAJE EMPOTRADO -
 INBOUWMONTAGE - ΧΩΝΕΥΤΗ ΤΟΠΟΘΕΤΗΣΗ - ВСТРАИВАЕМЫЙ МОНТАЖ - MONTÁŽ SE ZAPUŠTĚNÍM DO PODLAHY -
 MONTÁŽ SO ZABUDOVANÍM DO PODLAHY - MONTAŽA V NIVO - UGRADBENA MONTAŽA

2

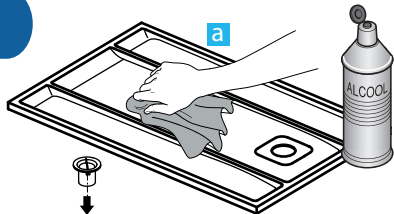


3 D

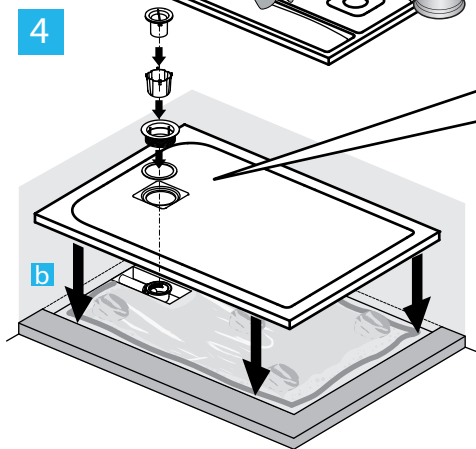
MONTAGGIO CON PIEDINI - ASSEMBLY WITH FEET - MONTAGE AVEC PIEDS - MONTAGE MIT FÜSSEN - MONTAJE CON PATAS - MONTAGE MET Pootjes - ΤΟΠΟΘΕΤΗΣΗ ΜΕ ΠΟΔΑΡΑΚΙΑ - МОНТАЖ НА НОЖКАХ - MONTÁŽ S NOŽKAMI - MONTÁŽ S NOŽÍČKAMI - MONTÁŽA Z NOGAMI - MONTÁŽA S NOŽICAMA



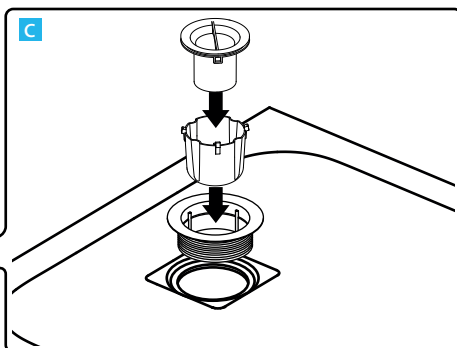
4



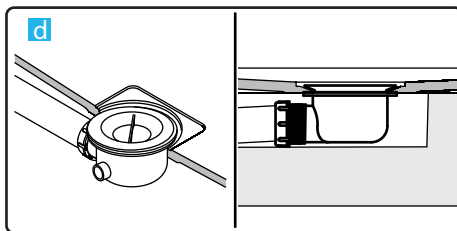
4



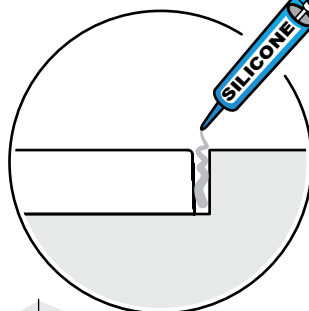
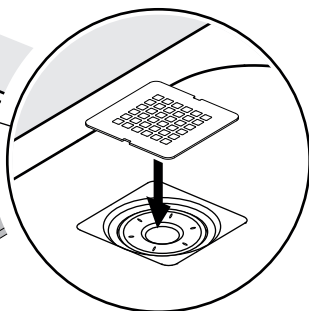
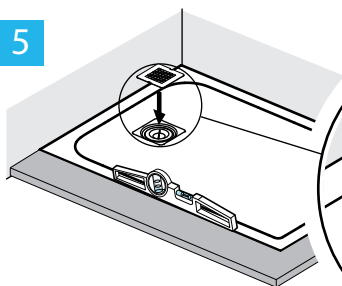
c



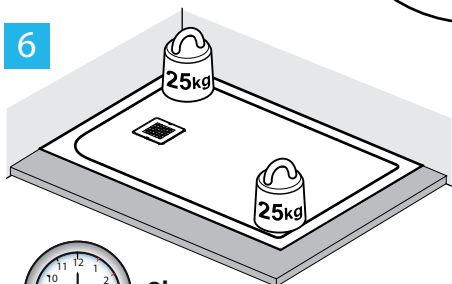
d



5

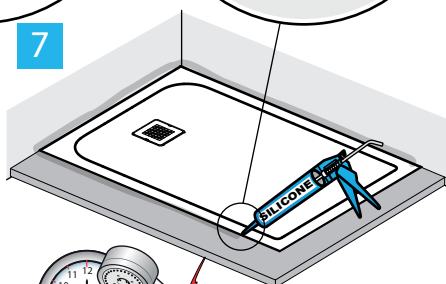


6



2h

7



24h



A
BEAUTIFUL
USE
OF
SPACE



TT0298327.00