

**260 1700 1 S Waschtisch-Einhebelmischer ohne Ablaufgarnitur**

Ausladung 183 mm, mit Keramikkartusche,  
mit Flexschläuchen 3/8", matt black

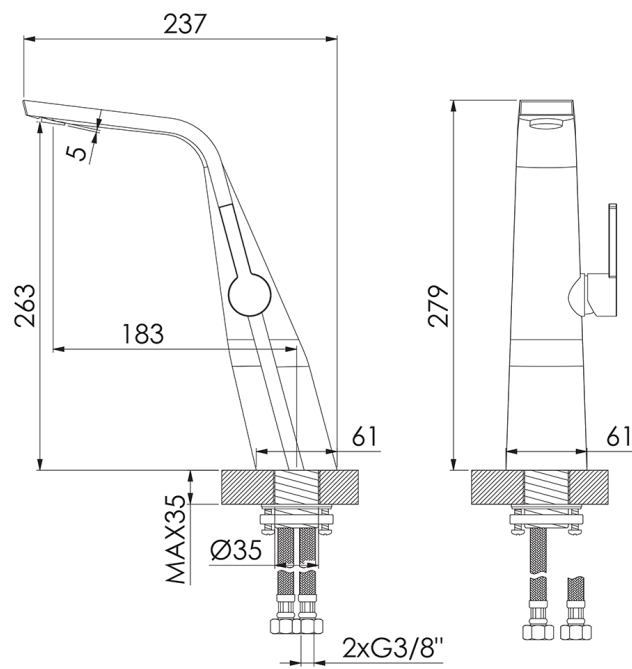
PRODUKTBILD



**260 1700 1 S Waschtisch-Einhebelmischer ohne Ablaufgarnitur**

Ausladung 183 mm, mit Keramikkartusche,  
mit Flexschläuchen 3/8", matt black

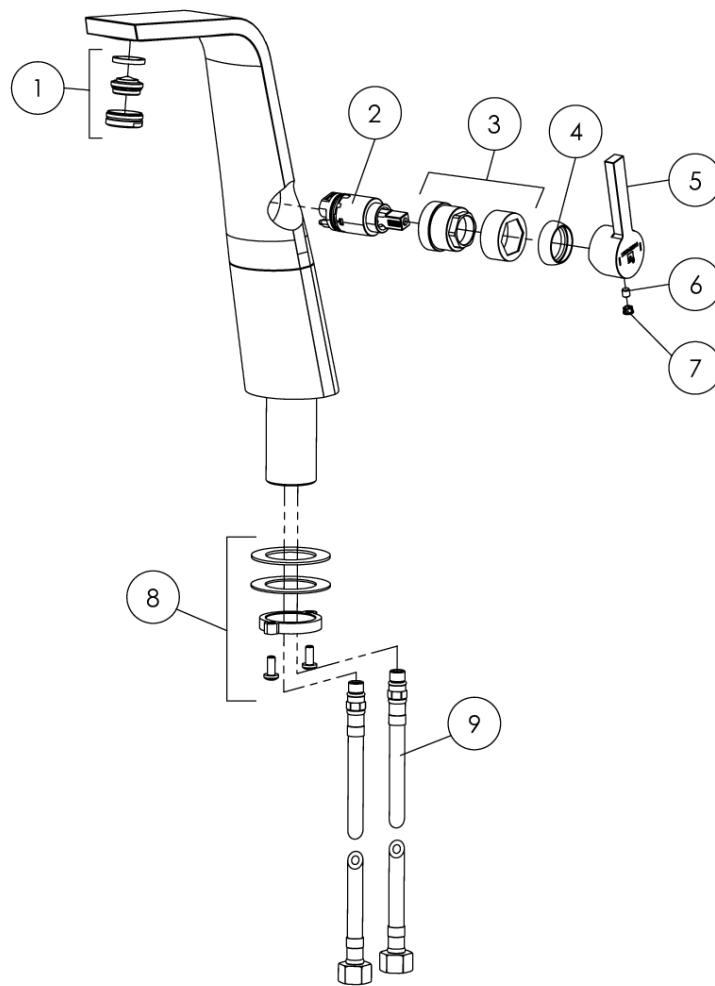
TECHNISCHE ZEICHNUNG



260 1700 1 S Waschtisch-Einhebelmischer ohne Ablaufgarnitur

Ausladung 183 mm, mit Keramikkartusche,  
mit Flexschläuchen 3/8", matt black

EXPLOSIONSZEICHNUNG



PartNo	DE	EN	
1	099 9148	Luftsprudler komplett mit verchromter Hülse, Chrom	aerator complete wit chrome sleeve, chrome
2	099 9004 2	Keramik-Kartusche "Kerox" 25 mm	ceramic cartridge "Kerox" 25 mm
3		Kartuschebefestigungsset	fixingset of 25 mm cartridge
4		Kugelkappe, Chrom	Chrome cap of cartridge
5	260 9940	Armaturenebel komplett, Chrom	single lever complete, chrome
6	099 1105	Madenschraube	grub screw
7	099 4104	Chromkämpchen zum Hebel	chrome cap for single lever
8	099 9801	Befestigungsset 2 Gewindestifte M6	fixingset 2 tree rod M6
9	099 9204	Flexschlauch Ü 3/8 x M 10, Länge 500 mm (Paar)	flexible hose Ü3/8 x M 10, lenght 500 mm (pair)
			260 1700 1
			01.09.2020
			STEINBERG