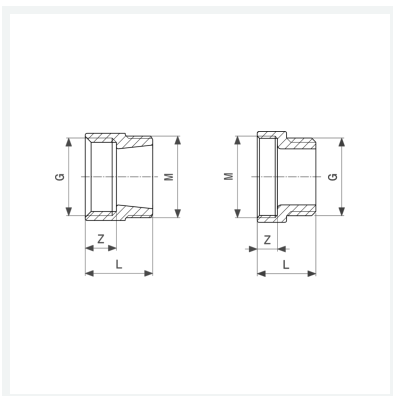




**Übergangsnippel**  
- G-Gewinde, M-Gewinde  
**Modell 3252**

**Artikel 448 318**



## Eigenschaften

Verchromt	VCR	✓
Gewinde zylindrisch	G	1/2a
Metrisches Gewinde	M	22x1i
Z-Maß	Z	6 mm
Länge	L	18 mm
Gewicht	20,45 g	
Volumen	27,63 cm <sup>3</sup>	
Werkstoff	Rotguss oder Siliziumbronze	