



Fonterra Heat Control-Temperatursensor

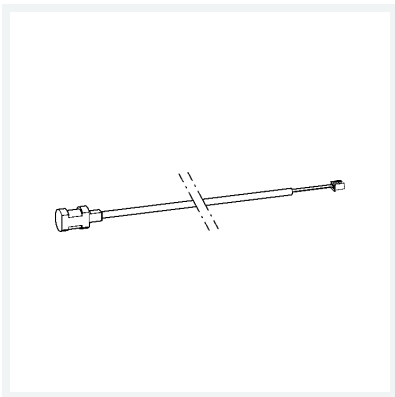
- für Vorlauf- oder Rücklauf-temperaturerfassung als Anlegesensor
- nur in Verbindung mit Fonterra Heat Control-Basiseinheit Modell 1251.1

Ausstattung

Anschlusskabel steckerfertig, 10kΩ NTC-Widerstand, Wärmeleitpaste, Kabelbinder

Modell 1251.3

Artikel 813 499



Eigenschaften

Kabellänge	KL	800
Gewicht	27,5 g	
Volumen	165,76 cm ³	