

## Metris

### Einhebel-Wannenmischer bodenstehend

Oberfläche: **Chrom** Artikelnummer: **31471000**



#### Beschreibung

##### Merkmale

- besteht aus: Einhebel-Wannenmischer bodenstehend, Stabhandbrause, Brauseschlauch, Brausehalter
- 2 Verbraucher
- Ausladung: 209 mm
- Strahlart Armatur: Normalstrahl
- Strahlart Handbrause: RainAir
- maximale Durchflussmenge bei 3 bar: 19 l/min
- Durchfluss für Wanneneinlauf bei 3 bar: 19 l/min
- Durchfluss für Handbrause bei 3 bar: 14 l/min
- Keramikmischsystem
- Temperaturbegrenzung einstellbar
- Umsteller mit automatischer Rückstellung
- Rückflussverhinderer
- Anschlussgröße: DN15
- Anschlussart: Grundkörper
- Standmontage
- min. Betriebsdruck: 1 bar
- max. Betriebsdruck: 10 bar
- EPD Shower and Bath Faucets

#### Technologie



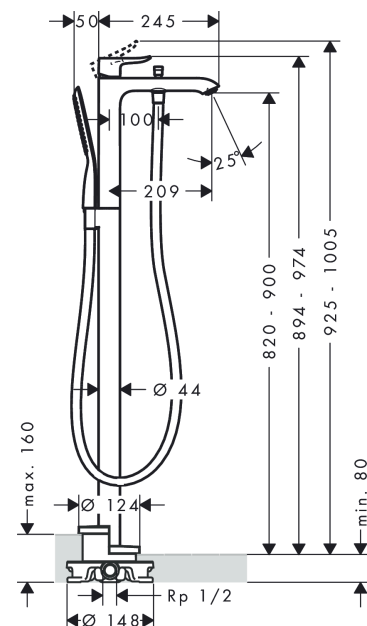
#### Zertifikate / Nachhaltigkeit



#### Produktabbildung



#### Maßzeichnung

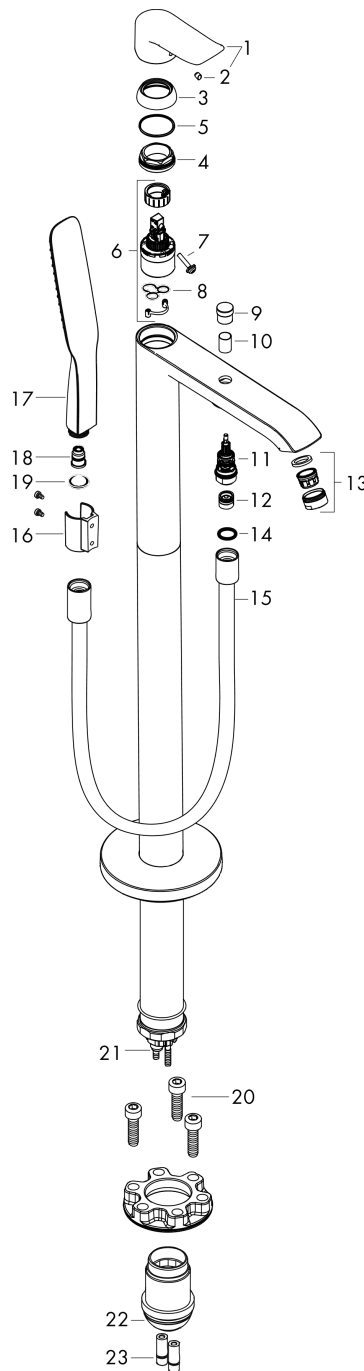


**Metris**  
**Einhebel-Wannenmischer bodenstehend**  
 Oberfläche: **Chrom** Artikelnummer: **31471000**



Explosionszeichnung

Baujahr: >08/22



**Metris**

**Einhebel-Wannenmischer bodenstehend**

Oberfläche: **Chrom** Artikelnummer: **31471000**



**Ersatzteilliste**

Baujahr: >08/22

Pos.	Beschreibung	Artikelnummer	PG	VE
1	Griff	95519000	9	1
2	Griffstopfen	96338000	1	1
3	Kappe	97406000	6	1
4	Mutter	97209000	5	1
5	O-Ring 32x2	98193000	1	1
6	Kartusche kpl.	92730000	11	1
7	Sicherungsschraube	95140000	2	1
8	Dichtung	95008000	3	1
9	Zugknopf	95284000	9	1
10	Hülse	97979000	5	1
11	Umsteller	97978000	11	1
12	Rückflußverhinderer-Set DW 15	94074000	5	1
13	Luftsprudler M24x1 (38 l/min)	95871000	6	1
14	Dichtung	98058000	1	1
15	Brauseschlauch 1,25 m	28282000	98	1
16	Brausehalter kpl.	96295000	8	1
17	Handbrause	28558000	98	1
18	Filtereinsatz	97708000	2	1
19	Zylinderschraube M10x35	97670000	5	1
20	O-Ring 44x2,5	98162000	2	1
21	O-Ring 7x2	98419000	1	1
22	Verlängerung 60 mm	93882000	18	1