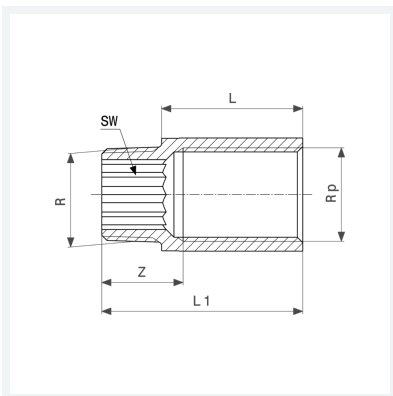




Verlängerung
 - R-Gewinde, Rp-Gewinde
Ausstattung
 Innenvielkant
Modell 3525

Artikel 440 558

Hinweis:
 ohne DVGW-Prüfzeichen



Eigenschaften

Außengewinde kegelig	R	$\frac{3}{4}$
Innengewinde zylindrisch	Rp	$\frac{3}{4}$
Länge	L	12,5
Z-Maß	Z	21 mm
Länge 1	L1	30 mm
Schlüsselweite	SW	17 mm
Gewicht	70,9 g	
Volumen	49,728 cm ³	
Werkstoff	Rotguss oder Siliziumbronze	