



## Geopress-Bogen 90° mit SC-Contur

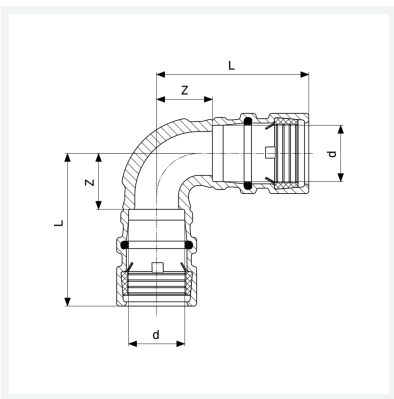
- Pressanschlüsse

### Ausstattung

Dichtelemente EPDM

**Modell 9616TW**

**Artikel 765 651**



## Eigenschaften

Rohraußendurchmesser	d	32
Z-Maß	Z	28 mm
Länge	L	77 mm
Gewicht	514 g	
Volumen	828,8 cm <sup>3</sup>	
Werkstoff	Rotguss	