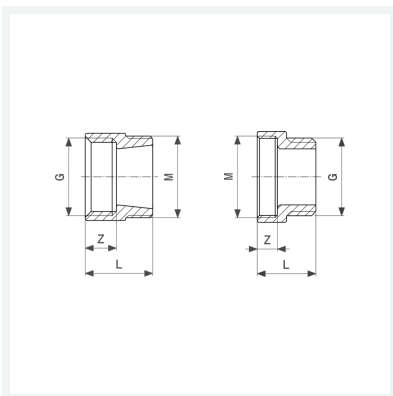




Übergangsnippel
- G-Gewinde, M-Gewinde
Modell 3252

Artikel 448 325



Eigenschaften

Verchromt	VCR	✓
Gewinde zylindrisch	G	¾i
Metrisches Gewinde	M	22x1a
Z-Maß	Z	10 mm
Länge	L	20 mm
Gewicht	31,2 g	
Volumen	35,52 cm ³	
Werkstoff	Rotguss oder Siliziumbronze	