

AXOR Universal Softsquare

Ablage 300

Oberfläche: **Brushed Red Gold** Artikelnummer: **42838310**



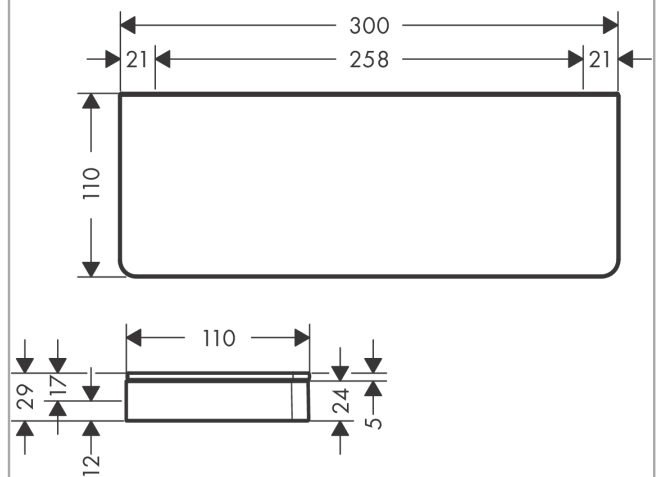
Merkmale

- Wandmontage
- bei Installation auf einer Reling sind zwei Adaptersets # 42870XXX erforderlich (bei asymmetrischer Installation nur ein Adapterset)
- kombinierbar mit Toilettenpapierhalter # 42836XXX (Adapter # 42870XXX notwendig)
- Material Rahmen: Metall
- Material Ablage: Sicherheitsglas
- Länge: 300 mm
- mit Befestigungsmaterial
- verdeckte Befestigung
- Bohrabstand: 258 mm
- Durchmesser Bohrloch: 6 mm
- für Dusche geeignet

Produktabbildung



Maßzeichnung



AXOR Universal Softsquare

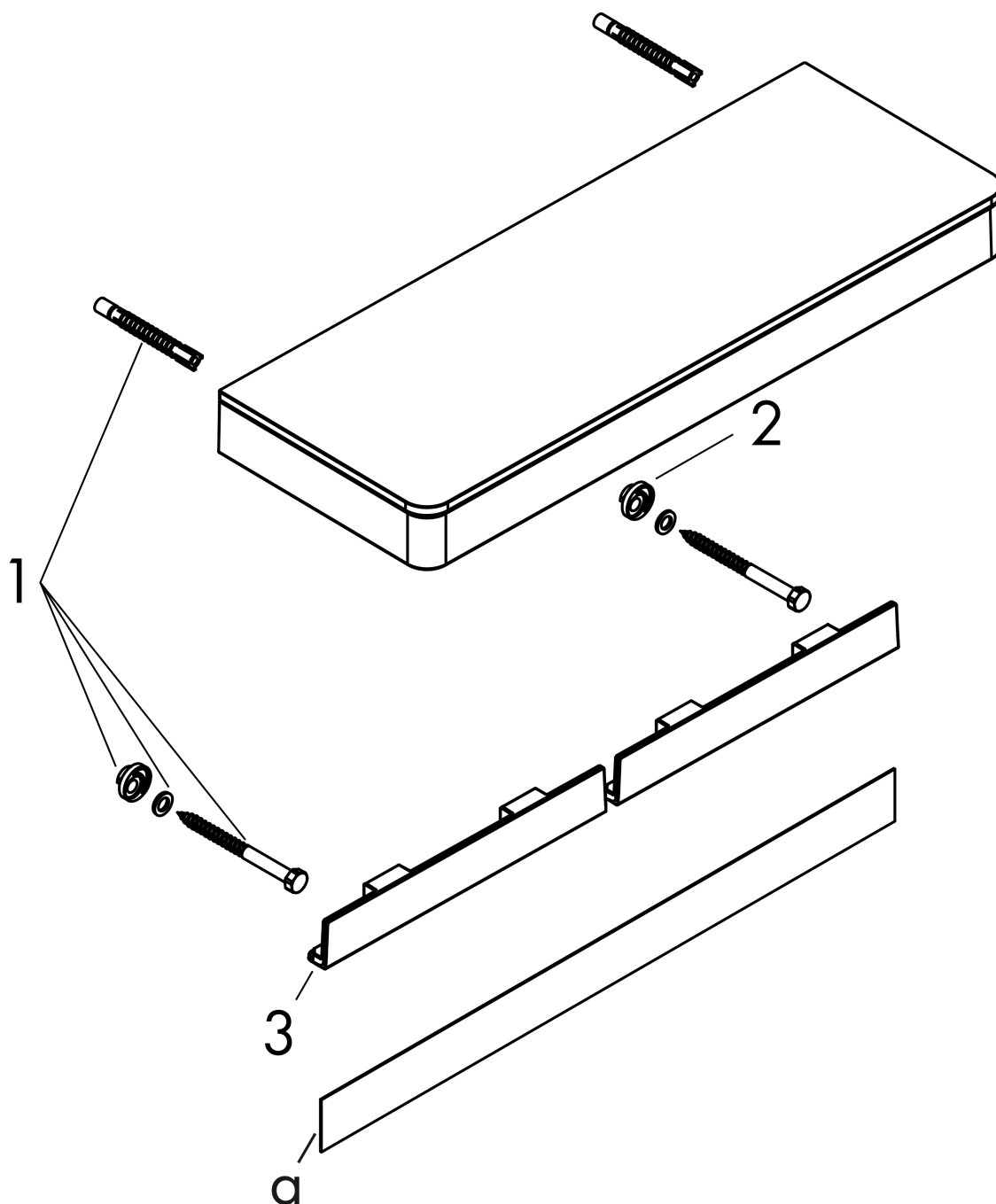
Ablage 300

Oberfläche: **Brushed Red Gold** Artikelnummer: 42838310



Explosionszeichnung

Baujahr: >11/16



AXOR Universal Softsquare**Ablage 300**Oberfläche: **Brushed Red Gold** Artikelnummer: **42838310****Ersatzteilliste**

Baujahr: >11/16

Pos.		Artikelnummer	PG	VE
1	Befestigungsteile	92841000	3	1
2	Excenterbuchse	97604000	3	1
3	Abdeckung	92427310	98	1
a	Abdeckung	42891310	98	1
b	Adapter Set	42870310	98	1