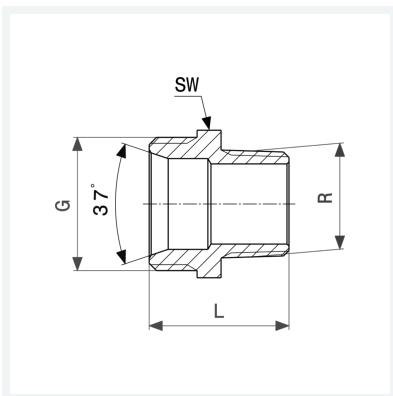




**Übergangsnippel**  
- R-Gewinde, G-Gewinde  
**Ausstattung**  
Gewinde aufgeraut, Mehrkant  
**Modell 3246**  
  
**Artikel 449 346**



## Eigenschaften

Mit Innenkonus	mlk	✓
Außengewinde kegelig	R	¾
Gewinde zylindrisch	G	¾
Länge	L	33 mm
Schlüsselweite	SW	28 mm
Gewicht	65,4 g	
Volumen	82,88 cm <sup>3</sup>	
Werkstoff	Rotguss oder Siliziumbronze	