



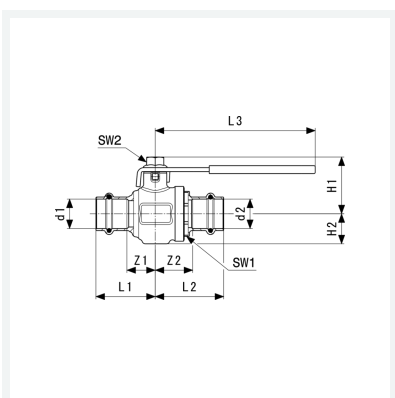
## Profipress G-Gaskugelhahn mit SC-Contur

- Pressanschlüsse
- abschließbar

### Ausstattung

Gehäuse Rotguss, Dichtelemente HNBR  
mit **DIN-DVGW-G-Prüfzeichen**  
**Modell 2670**

**Artikel 492 878**



## Eigenschaften

Höher thermisch belastbar	HTB	650 °C/30 min C1
Betriebsdruck	BD	max. 0,5 MPa (MOP 5)
Durchmesser Nominal	DN	20
Rohraußendurchmesser	d	22
Rohraussendurchmesser 1	d1	22 mm
Rohraussendurchmesser 2	d2	22 mm
Z-Maß 1	Z1	22 mm
Z-Maß 2	Z2	29 mm
Länge 1	L1	45 mm
Länge 2	L2	52 mm



**Profipress G-Gaskugelhahn  
mit SC-Contur  
Modell 2670  
Artikel 492 878**

## Eigenschaften

Länge 3	L3	121 mm
Höhe 1	H1	43 mm
Höhe 2	H2	23 mm
Schlüsselweite 1	SW1	34 mm
Schlüsselweite 2	SW2	13 mm
Gewicht	485 g	
Volumen	621,6 cm <sup>3</sup>	