



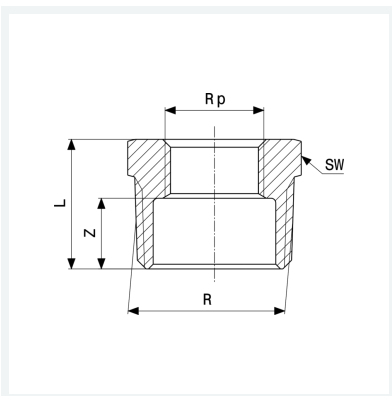
Reduzierstück
- R-Gewinde, Rp-Gewinde

Ausstattung

Mehrkant

Modell 3241

Artikel 321 864



Eigenschaften

Außengewinde kegelig	R	2½
Innengewinde zylindrisch	Rp	1½
Z-Maß	Z	20 mm
Länge	L	41 mm
Schlüsselweite	SW	78 mm
Gewicht	608,4 g	
Volumen	497,28 cm ³	
Werkstoff	Rotguss oder Siliziumbronze	