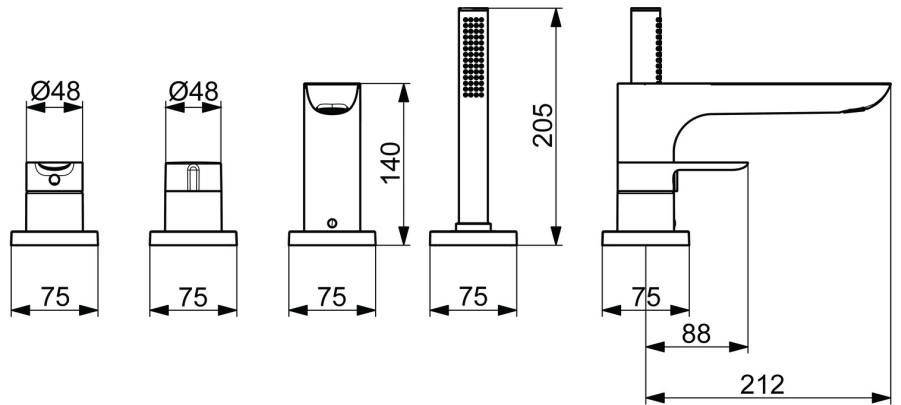
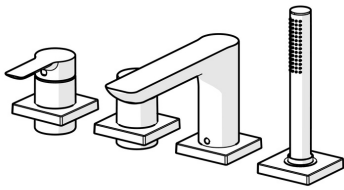


EAN: 4057304014529  
[static.hansa.com/06442473](http://static.hansa.com/06442473)



- Wanne & Dusche
- Fertigmontageset, Einhebelmischer
- Wannrandmontage
- Chrom
- Feststehender Auslauf
- CACHÉ® Strahlregler, ohne Mundstück direkt in den Armaturenauslauf geschraubt, CASCADE® Strahlregler
- Einhandbedienhebel/Griff, Hebel mit W+K-Kennzeichnung
- Handbrause, Brauseschlauch (1750 mm), Anti-Kalk-Technik
- Sensitiv – Sanfter Wasserstrahl
- ø 4.0 Steuerpatrone mit keramischen Dichtscheiben zur Wassermengen- und Temperatureinstellung, Rückflussverhinderer, Schmutzfilter
- Armaturenkörper aus entzinkungsbeständigem Messing (DZR), Schlauchdurchführung, drehbar
- Rosette rund
- 1-strahlig



## Technische Daten

### Durchflusseigenschaften

Durchfluss bei 3 bar **20.4 / 13.2 l/min**

### Technische Eigenschaften

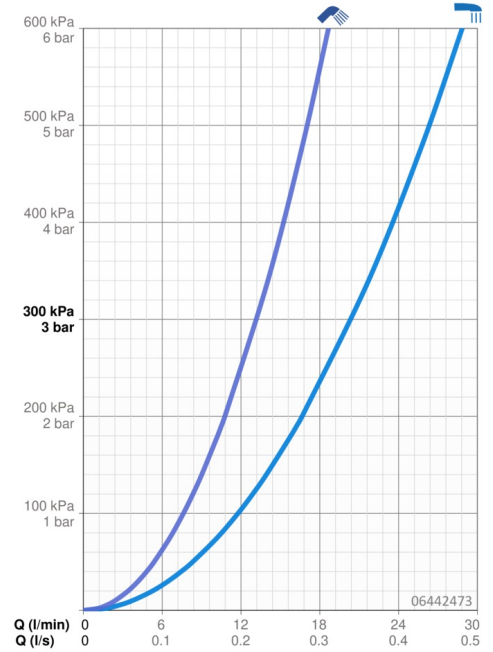
Warmwasserversorgung **max. +80°C**  
 Arbeitsdruck **0.5-10 bar**  
 Ausladung **180 mm**  
 Sicherungseinrichtung (EN1717) **EB**  
 Werkstoff **Messing**

### Vorschriften

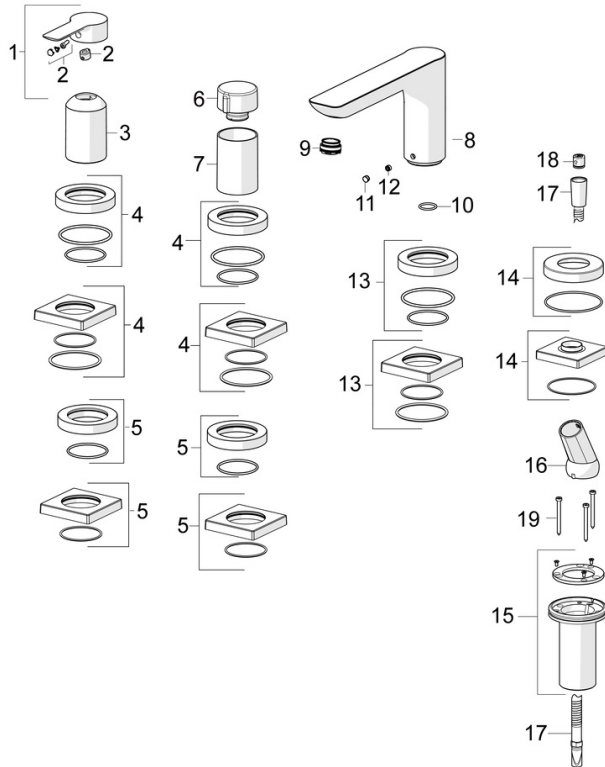
EN Standard **EN 817, EN 1112, EN 1113**

### Zulassungen und Deklarationen

Konformitätserklärung **DoC**



## Ersatzteile



### SP06442473

	Name	Art.-Nr.
01	Hebel	1004277V
02	Dekorkappe	59914573
03	Abdeckhülse	59914572
04	Abdeckplatte, d 72 mm, for Compact	59914667
04	Rosette, 75x75 mm	59914213
05	Rosette, 75x75 mm	59914214
05	Abdeckplatte, d 72 mm	59914668
06	Mengen-Einstell-Griff	59914669
07	Abdeckhülse	59914671
08	Auslauf, L=180	59913736
09	Luftsprudler, M24x1 D, CC	59913720
10	O-Ring, d 18x2	59913291
11	Blindstopfen	59911840
12	Schraube, M6x9.5	59901609
13	Rosette, 75x75 mm Ausgelaufen	59914211
13	Abdeckplatte, d 72 mm Ausgelaufen	59913278
14	Deckplatte, d 72 mm	59914672
14	Rosette, 75x75 mm	1003885V
15	Schlauchdurchführung	59914673
16	Halter	59912282
17	Brauseschlauch, L=1750, G1/2-M12x1	59912281
18	Rückflussverhinderer	59905714
19	Schraube, M4x45	59912291