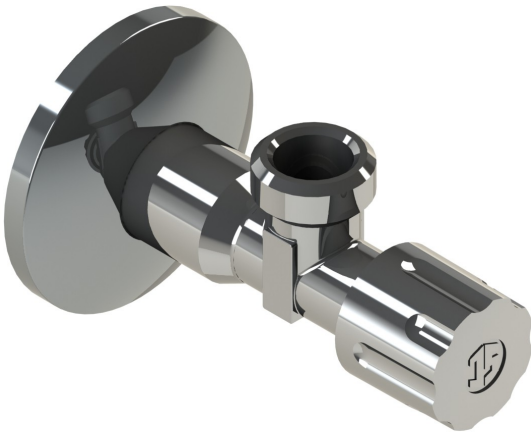


Produktdatenblatt

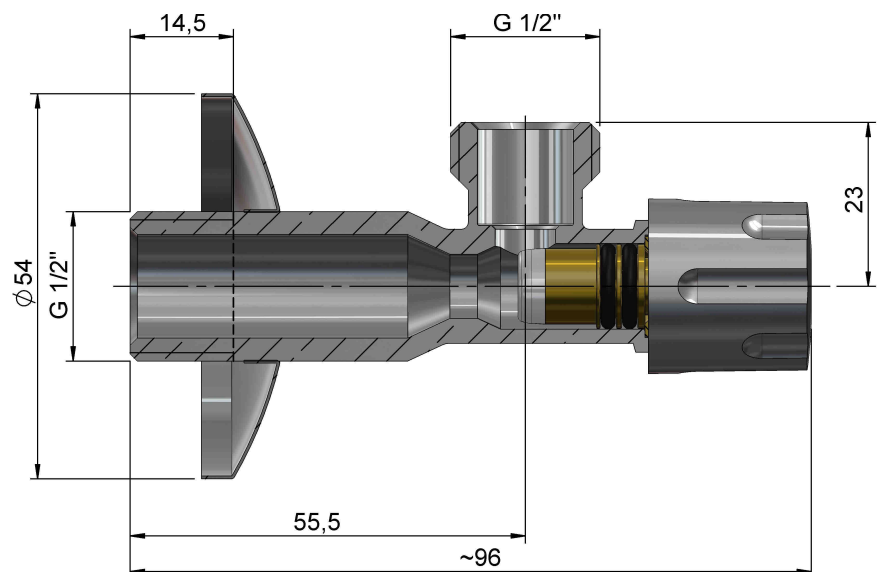
Artikelbezeichnung: Eckventil mit Fettkammeroberteil, nicht selbstdichtend, verchromt mit Verlängerung und Schubrosette

Artikelnummer: 00 7111 1550 001



Technische Daten

Medien:	Trinkwasser sowie andere neutrale Flüssigkeiten	
Temperatur:	min. 5°C / max. 90°C	
Betriebsdruck:	max. 10 bar (PN 10)	
Gewinde:	ISO 228 Teil 1 (G-Gewinde)	
Oberfläche:	verchromt	
Material:	Gehäuse:	Messing
	Oberteil:	Messing
	Kegeldichtung:	POM
	Oberteildichtung:	EPDM



Stand: Dezember 2014
Technische Änderungen vorbehalten