

AXOR One
Showerpipe 280 1jet Unterputz
 Oberfläche: **Brushed Nickel** Artikelnummer: **48790820**



Merkmale

- besteht aus: Kopfbrause, Handbrause, Wandanschluss, Brauseschlauch, Handbrausehalterung, Brausestange
- Kopfbrause AXOR One 280 1jet
- Brausekopfgröße Kopfbrause: 280 mm
- Strahlart Kopfbrause: PowderRain und Rain in Kombination
- benötigt eine Armatur für 2 Verbraucher
- Strahlart Handbrause: PowderRain
- Durchfluss für Handbrause bei 3 bar: 8,3 l/min
- maximale Durchflussmenge für Showerpipe bei 3 bar: 12,7 l/min
- Mindestfließdruck: 2 bar
- min. Betriebsdruck: 1,5 bar
- max. Betriebsdruck: 10 bar
- Kugelgelenk: Kopfbrause im Winkel verstellbar
- stufenlos verstellbarer Neigungswinkel des Brausehalters
- Montageart: Unterputz
- Brausestangendurchmesser: 25 mm
- höhenverstellbare Handbrausehalterung
- schwenkbarer Brausearm
- Anschlussgröße: DN15

Technologie



Designpreise



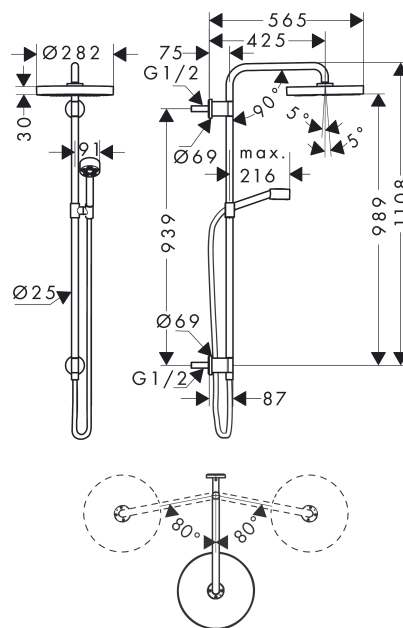
AXOR One
Showerpipe 280 1jet Unterputz
 Oberfläche: **Brushed Nickel** Artikelnummer: **48790820**



Produktabbildung



Maßzeichnung



Durchflussdiagramm

